

DT 4.8

Rotary vane compressors

- oil-free and air-cooled
- incl. integrated suction filter and pressure regulating valve

Drehschieber-Verdichter

- trockenlaufend und luftgekühlt
- inkl. integriertem Ansaugfilter und Druckreguliertventil

Compresseur à palettes

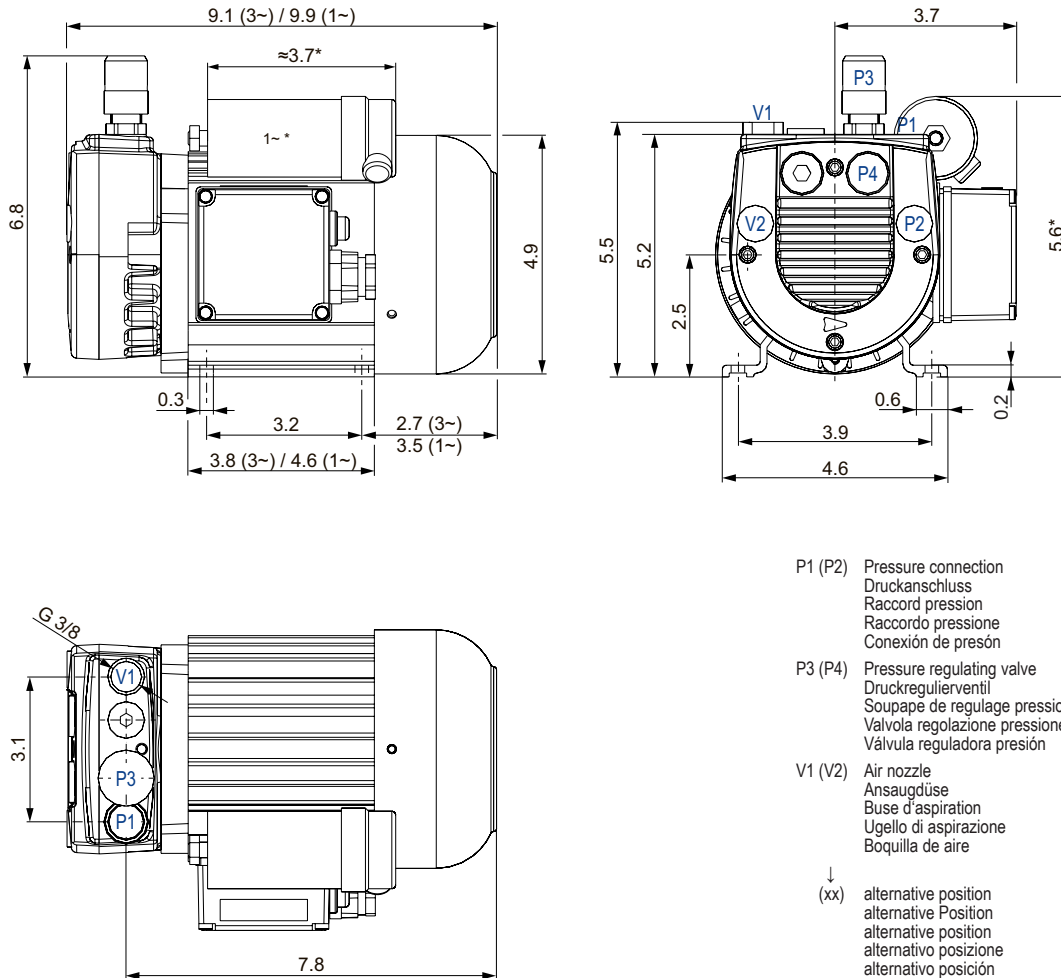
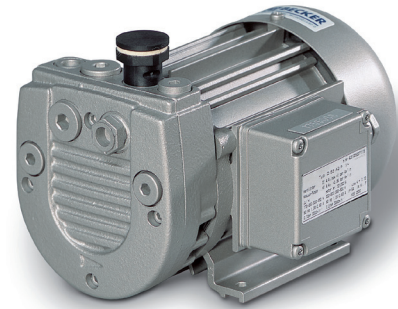
- fonctionnant à sec et refroidies par air
- incl. filtre d'aspiration intégré et soupape de réglage pression

Compressori a palette

- funzionanti a secco e raffreddate ad aria
- incl. filtro di aspirazione integrato e valvola regolazione pressione

Compresores de paletas

- sin aceite y refrigerado por aire
- incl. filtro de aspiración integrado y válvula reguladora de presión



- P1 (P2) Pressure connection
Druckanschluss
Raccord pression
Raccordo pressione
Conexión de presión
- P3 (P4) Pressure regulating valve
Druckreguliertventil
Soupape de regulage pression
Valvola regolazione pressione
Válvula reguladora presión
- V1 (V2) Air nozzle
Ansaugdüse
Buse d'aspiration
Ugello di aspirazione
Boquilla de aire
- ↓
(xx) alternative position
alternative Position
alternative position
alternativo posizione
alternativo posición

CFM		PSIG		hp		lbs	dB(A) ¹⁾	
50 Hz	60 Hz	50 Hz	60 Hz	50 Hz	60 Hz		50 Hz	60 Hz
4.7	5.6	14.5	14.5	0.5	0.6	25.4	58.0	61.5

M	50 Hz				60 Hz				IP 54 • ISO F • ...	№	№ DT 4.8
	hp	V	rpm	A	hp	V	rpm	A			
3~	0.5	175-260/300-450	2800	2.35/1.36	0.6	202-300/350-520	3150	2.4/1.4		41113253272	G009381
1~	0.5	230 ±10%	2700	3.9	0.6	230 ±10%	3200	3.4	10 µF (450 V)	41123227272	G009380

1) DIN EN ISO 3744 (KpA = 3 dB(A))
interval of 39.4inch, at medium load,
both connection sides piped

DIN EN ISO 3744 (KpA = 3 dB(A))
Abstand von 39.4inch, bei mittlerer
Belastung, beide Seiten abgeleitet

DIN EN ISO 3744 (KpA = 3 dB(A))
intervalle de 39.4inch, à régime moyen,
avec dérivation des deux côtés

DIN EN ISO 3744 (KpA = 3 dB(A))
intervallo di 39.4inch, a medio regime,
entrambi i lati derivati

DIN EN ISO 3744 (KpA = 3 dB(A))
intervalo de 39.4inch, en media carga,
derivados de ambos lados

• Dimensions in inch

Maßangaben in inch

Mesures en inch

Misure in inch

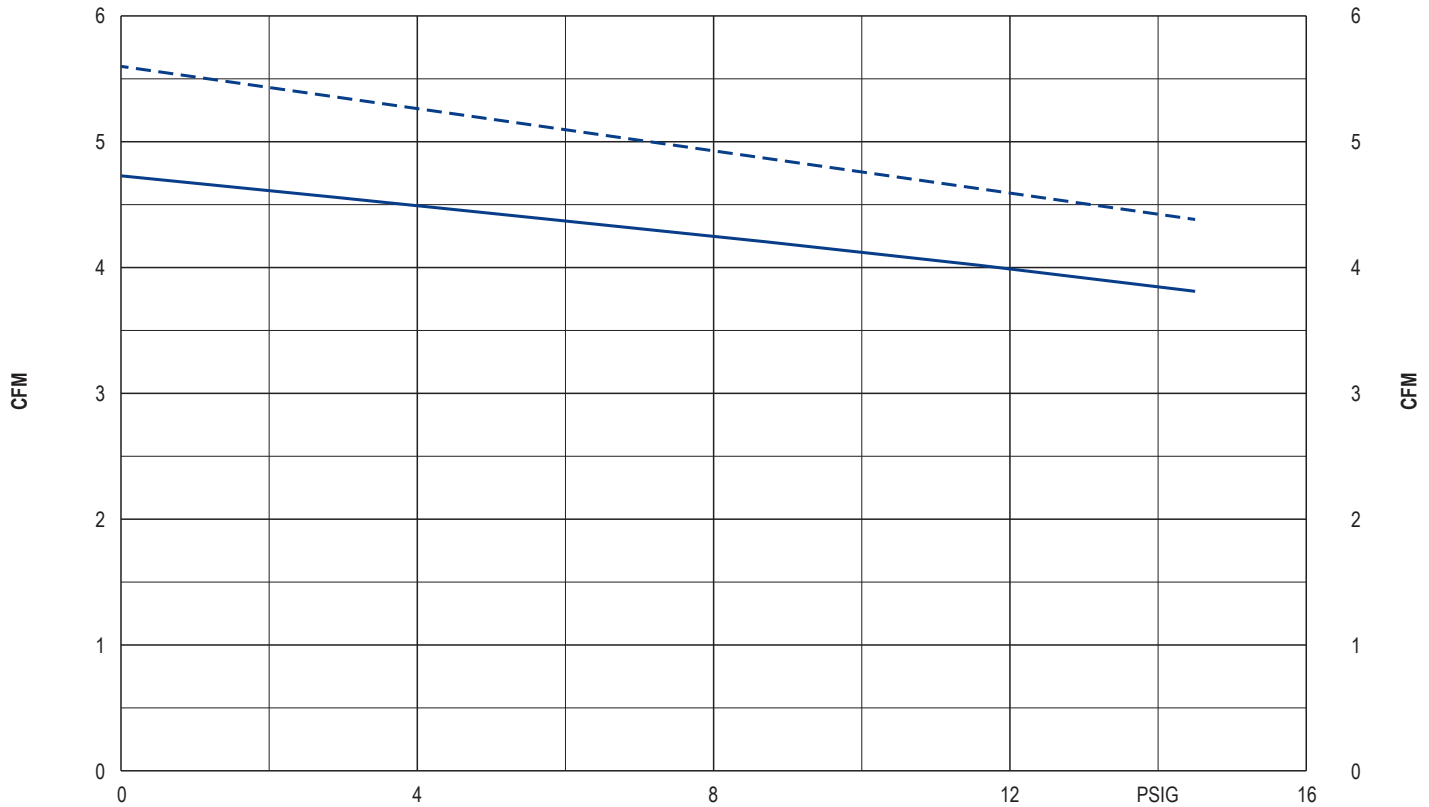
Dimensiones en inch



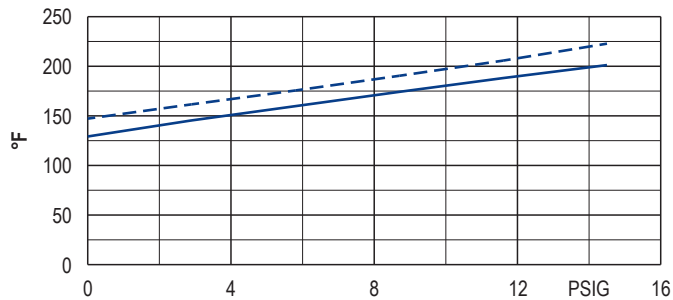
WWW.BECKER-INTERNATIONAL.COM

Right of modification reserved
Anderungen vorbehalten
Sous réserve des modifications
Sotto riserva di modificazioni
Derecho a modificaciones reservado

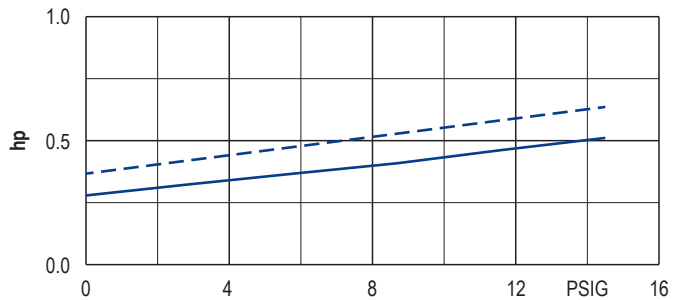
11.03.2019



Exhaust air temperature • Ablufttemperatur • Température d'air à l'échappement
Temperatura dell'aria scarica • Temperatura del aire de escape



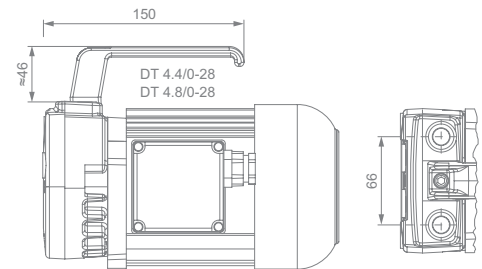
Motor shaft power • Wellenleistung • Puissance du moteur axe
Potenza del motore albero • Capacidad de eje del motor



— 50 Hz
- - - 60 Hz

▪ Reference data (atmosphere) / Bezugsdaten (Atmosphäre) / Référence (atmosphère) / Riferimento (atmosfera) / Referencia (atmosférica) / Tolerance / Toleranz / Tolérance / Tolleranza / Tolerancia

0 PSIG, 68°F ±5 %



Variants/Accessories

- with external suction filter
- with handle (DT 4.8/0-28)

Performance data / dimensions can differ
Combinations on request

Varianten/Zubehör

- mit externem Ansaugfilter
- mit Handgriff (DT 4.8/0-28)

Leistungsdaten / Abmessungen können abweichen
Kombinationen auf Anfrage

Variantes/Accessoires

- avec filtre d'aspiration externe
- avec poignée (DT 4.8/0-28)

Données de performance / mesures peuvent différer
Combinaisons sur demande

Varianti/Accessori

- con filtro di aspirazione esterno
- con manetta (DT 4.8/0-28)

Dati di performance / misure possono differire
Combinazioni su richiesta

Variantes/Accesorios

- con filtro de aspiración externo
- con empuñadura (DT 4.8/0-28)

Datos de rendimiento / dimensiones pueden diferir
Combinaciones a petición

