

KDT 3.100

Rotary vane compressors

- oil-free and air-cooled
- incl. integrated suction filter and pressure regulating valve

Drehschieber-Verdichter

- trockenlaufend und luftgekühlt
- inkl. integriertem Ansaugfilter und Druckreguliertventil

Compresseur à palettes

- fonctionnant à sec et refroidies par air
- incl. filtre d'aspiration intégré et soupape de reglage pression

Compressori a palette

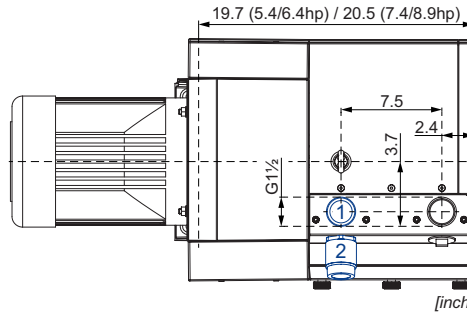
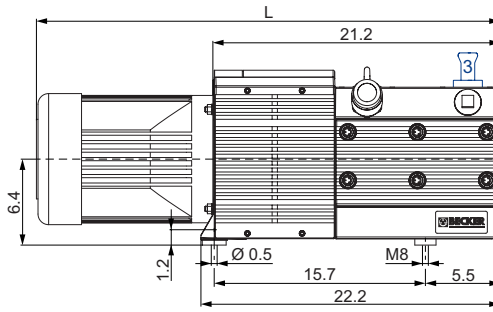
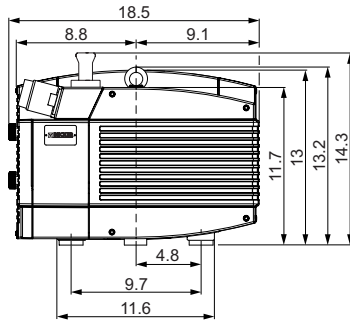
- funzionanti a secco e raffreddate ad aria
- incl. filtro di aspirazione integrato e valvola regolazione pressione

Compresores de paletas

- sin aceite y refrigerado por aire
- incl. filtro de aspiración integrado y válvula reguladora de presión



fig.: KDT 3.80



- 1 Pressure connection
Druckanschluss
Raccord pression
Raccordo pressione
Conexión de presión
- 2 Pressure regulating valve
Druckreguliertventil
Soupape de reglage pression
Valvola regolazione pressione
Válvula reguladora de presión
- 3 Air nozzle
Ansaugdüse
Buse d'aspiration
Ugello di aspirazione
Boquilla de aire

CFM		PSIG		hp 3~		Ⓜ	lbs	db(A) ¹⁾	
50 Hz	60 Hz	50 Hz	60 Hz	50 Hz	60 Hz			50 Hz	60 Hz
58	69	7.25	7.25	5.4	6.4	1-6	157 + Ⓜ	75	77
		14.5	14.5	7.4	8.9	7-10	157 + Ⓜ	76	78
		21.75	21.75	7.4	8.9	7-10	157 + Ⓜ	76	78

Ⓜ	50 Hz				60 Hz				lbs		№	L inch		
	hp	V	rpm	A	hp	V	rpm	A						
1	5.4	Δ230/Y400	IE3	1447	15.5/8.9	6.4	Δ265/Y460 Δ230/Y400	IE3	1744 - 1722	14.9/8.6 15.9/9.2	75.0	IP55 • ISO F • bimetal	42689422300003RE	32.7
2	-	-	-	-	-	6.0	YY230/Y460 YY208	IE3	1759 - 1753	18.4/9.2 18.7	90.4	UL (E235514) • CSA • CC (329B) IP55 • ISO F • bimetal	42789407300114TA	34.0
3	-	-	-	-	-	6.4	YY230/Y460 YY208	IE3	1781 - 1770	15.4/8.9 18.4	127.9	UL (E235514) • CSA • CC (329B) IP55 • ISO F • bimetal	42789407302114TA	37.4
4	5.4	Δ200/Y350	IE3	1465	20.3/11.7	6.0	Δ220/Y380-400 Δ200/Y350	IE3	1760 - 1753	18.5/10.7 19.0/11.0	88.2	UL (E235514) • CSA • CC (329B) IP55 • ISO F • bimetal	42689453300114TA	34.0
5	-	-	-	-	-	6.0	Δ 400	IE3	1763	9.8/5.65	88.2	UL (E235514) • CSA • CC (329B) IP55 • ISO F • bimetal	42789454300114TA	34.0
6	-	-	-	-	-	6.4	Δ 400	IE3	1775	10.75	142.2	UL (E365362) • CSA IP55 • ISO F • bimetal	42789454300114RE	38.1
5	7.4	Δ 400	IE3	1468	12.3	8.9	Δ460 Δ400	IE3	1764 - 1751	12.0 12.4	116.9	IP55 • ISO F • bimetal	42889490300003RE	36.0
6	-	-	-	-	-	8.9	YY230/Y460 YY208	IE3	1768 - 1760	23.9/11.95 24.2	140.0	UL (E365362) • CSA IP55 • ISO F • bimetal	42989407300114RE	37.5
7	7.4	Δ200/Y350	IE3	1465	21.5/12.4	8.9	Δ220/Y380-400 Δ200/Y350	IE3	1755 - 1740	22.5/13.0-12.7 24.1/13.9	140.0	UL (E365362) • CSA • CC (334B) IP55 • ISO F • bimetal	42889453300114RE	37.5
8	-	-	-	-	-	8.9	Δ 400	IE3	1760	12.5	140.0	UL (E365362) • CSA • CC (334B) IP55 • ISO F • bimetal	42989454300114RE	37.5

1) DIN EN ISO 3744 (KpA = 3 dB(A))
interval of 39.4 inch, at medium load,
both connection sides piped

DIN EN ISO 3744 (KpA = 3 dB(A))
Abstand von 39.4 inch, bei mittlerer
Belastung, beide Seiten abgeleitet

DIN EN ISO 3744 (KpA = 3 dB(A))
intervalle de 39.4 inch, à régime moy-
en, avec dérivation des deux côtés

DIN EN ISO 3744 (KpA = 3 dB(A))
intervallo di 39.4 inch, a medio regime,
entrambi i lati derivati

DIN EN ISO 3744 (KpA = 3 dB(A))
intervalo de 39.4 inch, en media carga,
derivados de ambos lados

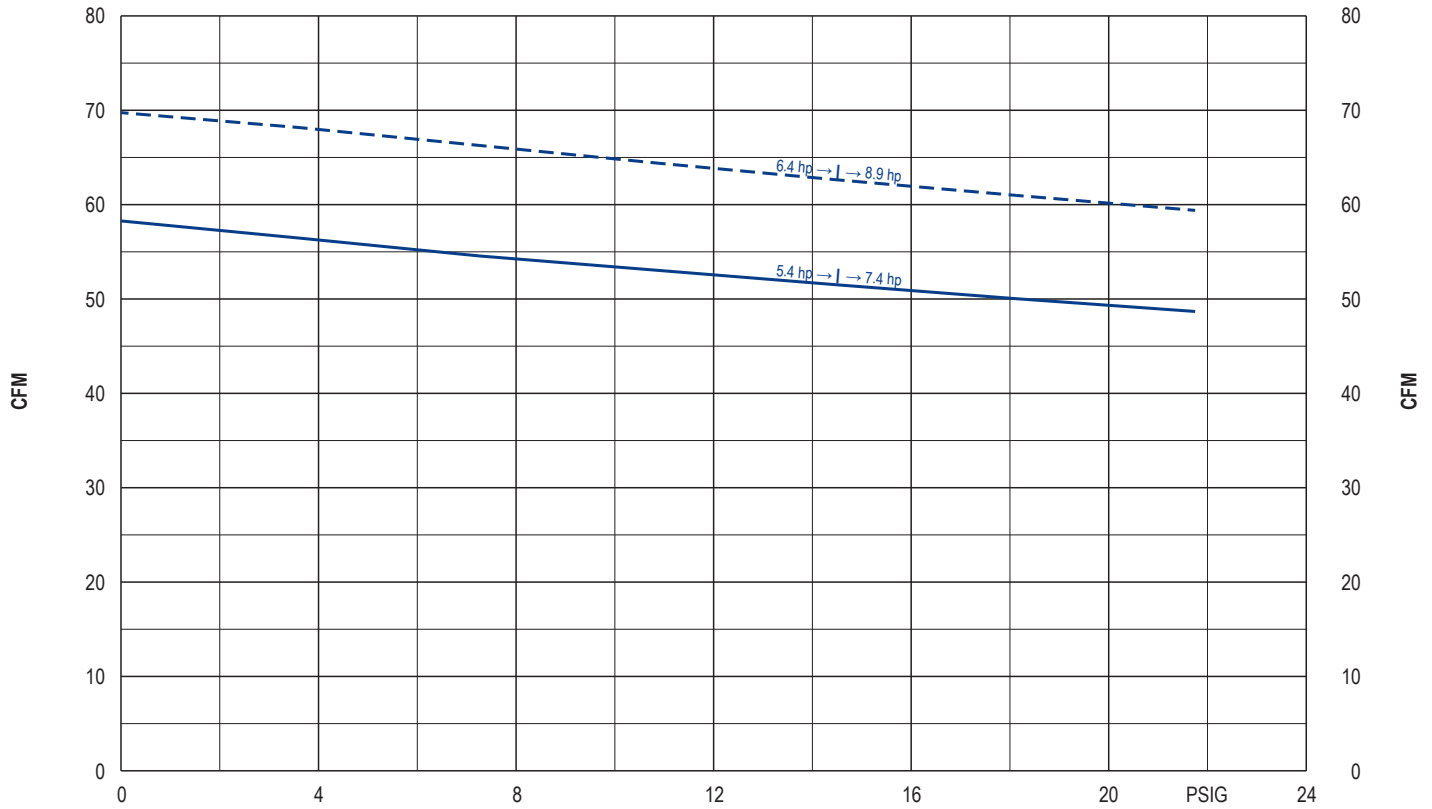
▪ Dimensions in inch

Maßangaben in inch

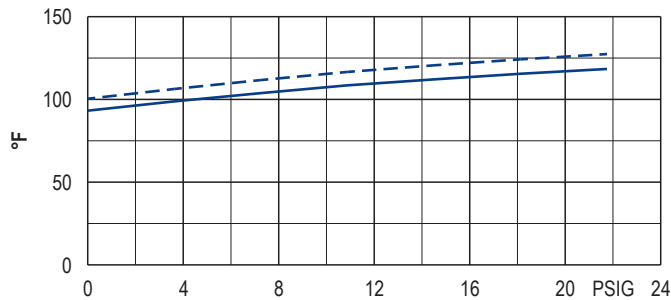
Mesures en inch

Misure in inch

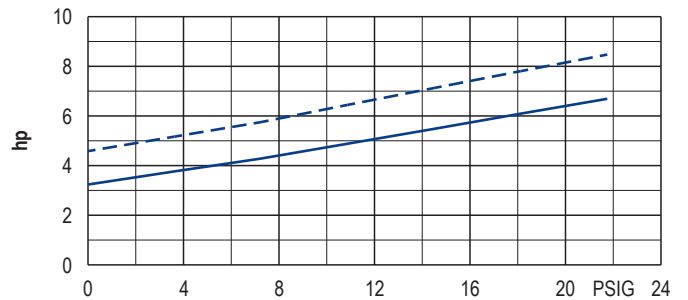
Dimensiones en inch



Exhaust air temperature • Ablufttemperatur • Température d'air à l'échappement
Temperatura dell'aria scarica • Temperatura del aire de escape



Motor shaft power • Wellenleistung • Puissance du moteur axe
Potenza del motore albero • Capacidad de eje del motor



— 50 Hz
- - - 60 Hz

▪ Reference data (atmosphere) / Bezugsdaten (Atmosphäre) / Référence (atmosphère) / Riferimento (atmosfera) / Referencia (atmosférica) / Tolerance / Toleranz / Tolérance / Tolleranza / Tolerancia

0 PSIG, 68°F ±5%

Variants/Accessories

- Increased corrosion protection
- External suction filter
- Sound proof box SH 13

Varianten/Zubehör

- Erhöhter Korrosionsschutz
- Externer Ansaugfilter
- Schallhaube SH 13

Variantes/Accessoires

- Protection accrue contre la corrosion
- Filtre d'aspiration externe
- Caisse d'insonorisation SH 13

Varianti/Accessori

- Maggiore protezione anti-corrosione
- Filtro di aspirazione esterno
- Casse insonorizzanti SH 13

Variantes/Acesorios

- Aumento de protección contra la corrosión
- Filtro de aspiración externo
- Caja a prueba de sonido SH 13



KDT 3.100/0-400 with frequency inverter

KDT 3.100/0-400 mit Frequenzumrichter

KDT 3.100/0-400 avec convertisseur de fréquence

KDT 3.100/0-400 con convertitore di frequenza

KDT 3.100/0-400 con variador de frecuencia

Performance data / dimensions can differ
Combinations on request

Leistungsdaten / Abmessungen können abweichen
Kombinationen auf Anfrage

Données de performance / mesures peuvent différer
Combinaisons sur demande

Dati di performance / misure possono differire
Combinazioni su richiesta

Datos de rendimiento / dimensiones pueden diferir
Combinaciones a petición



WWW.BECKER-INTERNATIONAL.COM

Right of modification reserved / Änderungen vorbehalten / Sous réserve des modifications / Sotto riserva di modificazioni / Derecho a modificaciones reservado 31.01.2019