

KVT 3.140

Rotary vane vacuum pumps

- oil-free and air-cooled
- incl. integrated suction filter, vacuum regulating valve and integrated blow off valve

Drehschieber-Vakuumpumpen

- trockenlaufend und luftgekühlt
- inkl. integriertem Ansaugfilter, Vakuumregulierventil und integriertem Abblaseventil

Pompes à vide à palettes

- fonctionnant à sec et refroidies par air
- incl. filtre d'aspiration intégré, soupape de régulation vide et soupape d'échappement intégré

Pompe per vuoto a palette

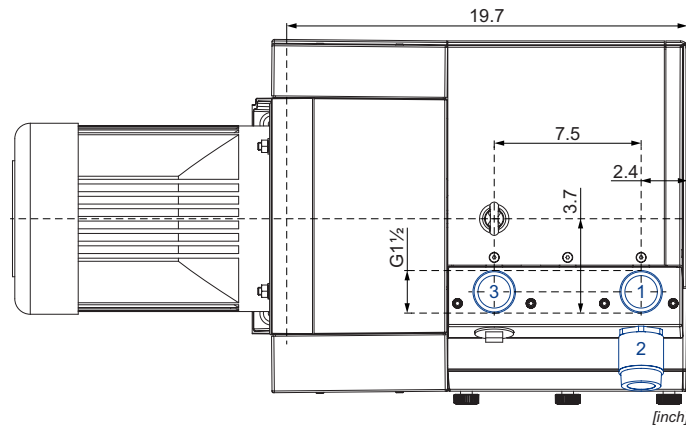
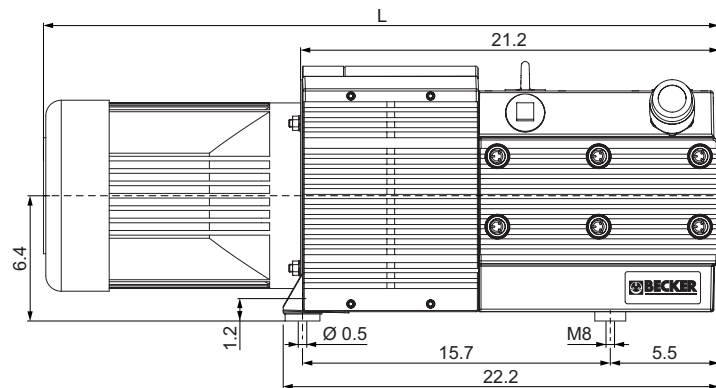
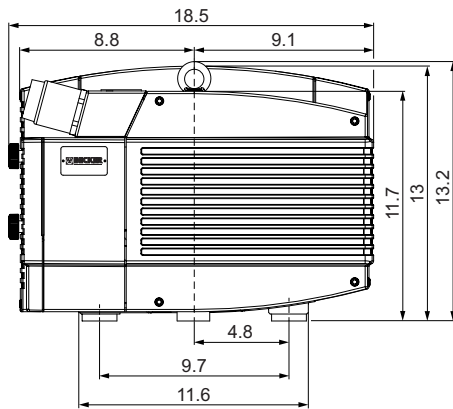
- funzionanti a secco e raffreddate ad aria
- incl. filtro di aspirazione integrato, valvola regolazione vuoto e valvola di sfogo integrato

Bombas de vacío de paletas

- sin aceite y refrigerado por aire
- incl. filtro de aspiración integrado, válvula reguladora de vacío y válvula de escape integrado



fig.: KVT 3.80



- Vacuum connection
Sauganschluss
Raccord vide
Raccordo aspirazione
Conexión de vacío
- Vacuum regulating valve
Vakuumregulierventil
Soupape de régulation vide
Valvola regolazione vuoto
Válvula reguladora de vacío
- KVT 3.140/0-54**
Exhaust air connection
Abluftanschluss
Raccord échappement d'air
Raccordo scarico aria
Conexión aire residual

[inch]

| CFM | | in. HgV | | lbs | dB(A) ¹⁾ | |
|-------|-------|---------|-------|-----------|---------------------|-------|
| 50 Hz | 60 Hz | 50 Hz | 60 Hz | | 50 Hz | 60 Hz |
| 76 | 91 | 26.6 | 23.6 | 172 + (M) | 76 | 79 |

| (M) | 50 Hz | | | | 60 Hz | | | | lbs | No | L inch | | | |
|-----|-------|-----------|-----|------|-----------|-----|----------------------------|-----|--------------|------------------------|-----------|--|-------------------|------|
| | hp | V | rpm | A | hp | V | rpm | A | | | | | | |
| 3~ | 5.4 | Δ230/Y400 | IE3 | 1447 | 15.5/8.9 | 6.4 | Δ265/Y460 Δ230/Y400 | IE3 | 1744 1722 | 14.9/8.6 15.9/9.2 | 75.0 | IP55 • ISO F • bimetal | 42689422300003RE | 32.7 |
| 3~ | - | - | - | - | - | 6.0 | YY230/Y460 YY208 | IE3 | 1759 1753 | 18.4/9.2 18.7 | 90.4 | UL (E235514) • CSA • CC (329B) IP55 • ISO F • bimetal | 42789407300114TA | 34.0 |
| 3~ | - | - | - | - | - | 6.4 | YY230/Y460 YY208 | IE3 | 1781 1770 | 15.4/8.9 18.4 | 127.9 | UL (E235514) • CSA • CC (329B) IP55 • ISO F • bimetal | 427894073002114TA | 37.4 |
| 3~ | 5.4 | Δ200/Y350 | IE3 | 1467 | 20.3/11.7 | 6.0 | Δ220/Y380-400 Δ200/Y350 | IE3 | 1760 1753 | 18.5/10.7 19.0/11.0 | 88.2 | UL (E235514) • CSA • CC (329B) IP55 • ISO F • bimetal | 42689453300114TA | 34.0 |
| 3~ | - | - | - | - | - | 6.0 | Δ 400 | IE3 | 1763 | 9.8 | 88.2 | UL (E235514) • CSA • CC (329B) IP55 • ISO F • bimetal | 42789454300114TA | 34.0 |
| 3~ | - | - | - | - | - | 6.4 | Δ 400 | IE3 | 1775 | 10.75 | 142.2 | UL (E365362) • CSA IP55 • ISO F • bimetal | 42789454300114RE | 38.1 |

1) DIN EN ISO 3744 (KpA = 3 dB(A))
interval of 39.4 inch, at medium load,
both connection sides piped

DIN EN ISO 3744 (KpA = 3 dB(A))
Abstand von 39.4 inch, bei mittlerer
Belastung, beide Seiten abgeleitet

DIN EN ISO 3744 (KpA = 3 dB(A))
intervalle de 39.4 inch, à régime mo-
yen, avec dérivation des deux côtés

DIN EN ISO 3744 (KpA = 3 dB(A))
intervallo di 39.4 inch, a medio regime,
entrambi i lati derivati

DIN EN ISO 3744 (KpA = 3 dB(A))
intervalo de 39.4 inch, en media carga,
derivados de ambos lados

▪ Dimensions in inch

Maßangaben in inch

Mesures en inch

Misure in inch

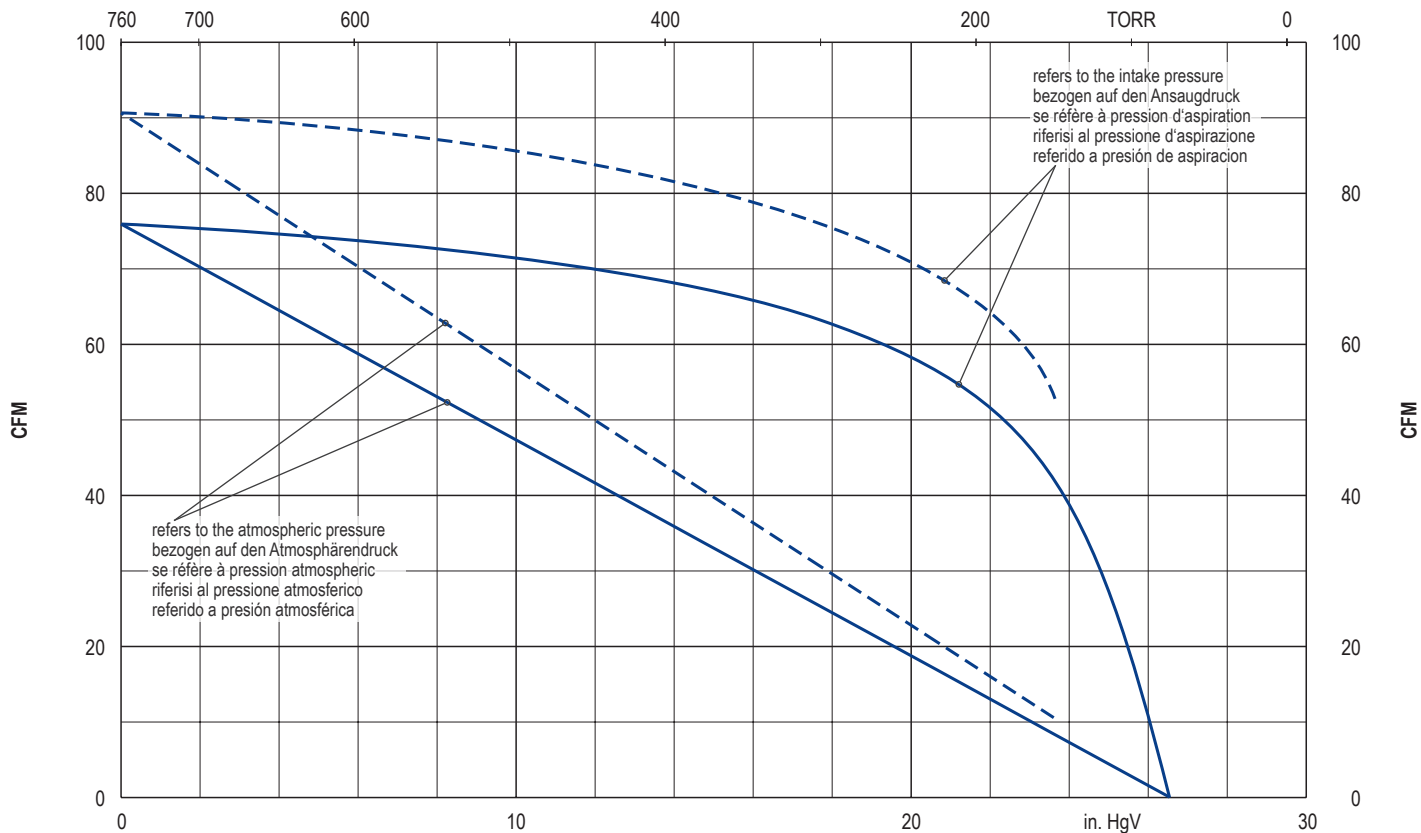
Dimensiones en inch



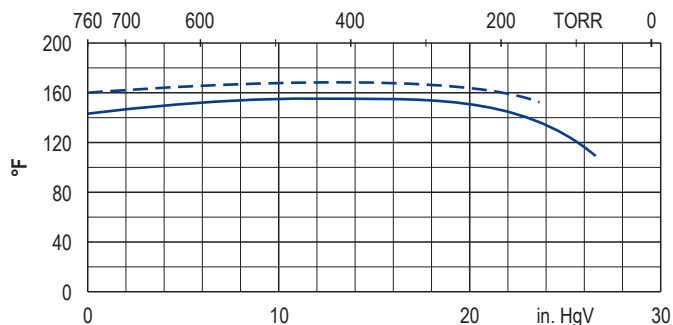
WWW.BECKER-INTERNATIONAL.COM

Right of modification reserved
Anderungen vorbehalten
Sous réserve des modifications
Sotto riserva di modificazioni
Derecho a modificaciones reservado

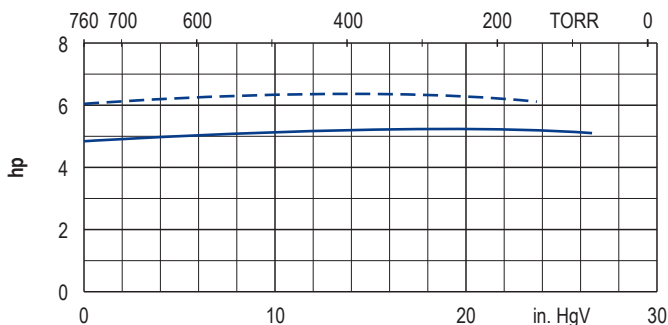
08.03.2019



Exhaust air temperature • Ablufttemperatur • Température d'air à l'échappement
Temperatura dell'aria scarica • Temperatura del aire de escape



Motor shaft power • Wellenleistung • Puissance du moteur axe
Potenza del motore albero • Capacidad de eje del motor



— 50 Hz
- - - 60 Hz

• Reference data (atmosphere) • Tolerance
Bezugsdaten (Atmosphäre) • Toleranz
Référéce (atmosphère) • Tolérance
Riferimento (atmosfera) • Tolleranza
Referencia (atmosférica) • Tolerancia
0 in. HgV, 68°F, ±5 %

Variants/Accessories

- Increased corrosion protection
- Exhaust air connection
- External suction filter
- Sound proof box SH 13

Varianten/Zubehör

- Erhöhter Korrosionsschutz
- Abluftanschluss
- Externer Ansaugfilter
- Schallhaube SH 13

Variantes/Accessoires

- Protection accrue contre la corrosion
- Raccord échappement d'air
- Filtre d'aspiration externe
- Caisse d'insonorisation SH 13

Varianti/Accessori

- Maggiore protezione anti-corrosione
- Raccordo scarico aria
- Filtro di aspirazione esterno
- Casse insonorizzanti SH 13

Variantes/Accesorios

- Aumento de protección contra la corrosión
- Conexión aire residual
- Filtro de aspiración externo
- Caja a prueba de sonido SH 13



KVT 3.140/0-400 with frequency inverter

KVT 3.140/0-400 mit Frequenzumrichter

KVT 3.140/0-400 avec convertisseur de fréquence

KVT 3.140/0-400 con convertitore di frequenza

KVT 3.140/0-400 con variador de frecuencia



KVX 3.140 for x-tra operating hours.

KVX 3.140 für x-tra Betriebsstunden.

KVX 3.140 pour le heures de travail x-tra.

KVX 3.140 per x-tra ore operative.

KVX 3.140 para las horas de funcionamiento x-tra.

Performance data / dimensions can differ
Combinations on request

Leistungsdaten / Abmessungen können abweichen
Kombinationen auf Anfrage

Données de performance / mesures peuvent différer
Combinaisons sur demande

Dati di performance / misure possono differire
Combinazioni su richiesta

Datos de rendimiento / dimensiones pueden diferir
Combinaciones a petición



WWW.BECKER-INTERNATIONAL.COM

Right of modification reserved
Änderungen vorbehalten
Sous réserve des modifications
Sotto riserva di modificazioni
Derecho a modificaciones reservado

08.03.2019