

KVX 3.140

Rotary vane vacuum pumps – for x-tra operating hours

- oil-free and air-cooled
- incl. integrated suction filter, vacuum regulating valve and integrated blow off valve

Drehschieber-Vakuumpumpen – für x-tra Betriebsstunden

- trockenlaufend und luftgekühlt
- inkl. integriertem Ansaugfilter, Vakuumregulierventil und integriertem Abblaseventil

Pompes à vide à palettes – pour le heures de travail x-tra

- fonctionnant à sec et refroidies par air
- incl. filtre d'aspiration intégré, soupape de reglage vide et soupape d'échappement intégré

Pompe per vuoto a palette – per x-tra ore operative

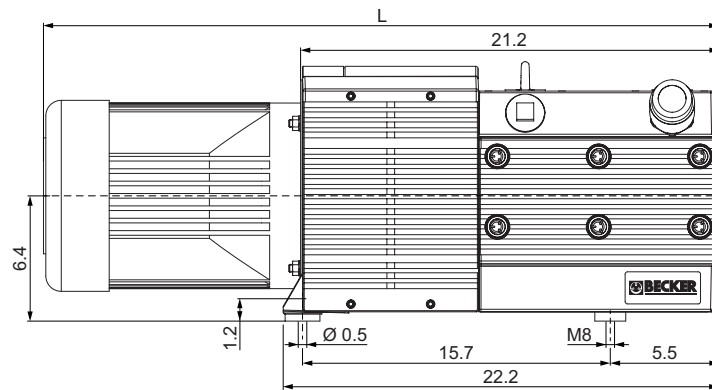
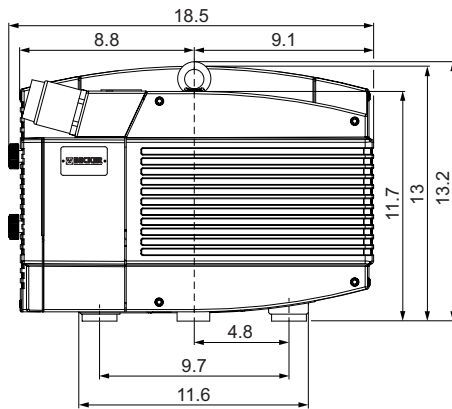
- funzionanti a secco e raffreddate ad aria
- incl. filtro di aspirazione integrato, valvola regolazione vuoto e valvola di sfianto integrato

Bombas de vacío de paletas – para las horas de funcionamiento x-tra

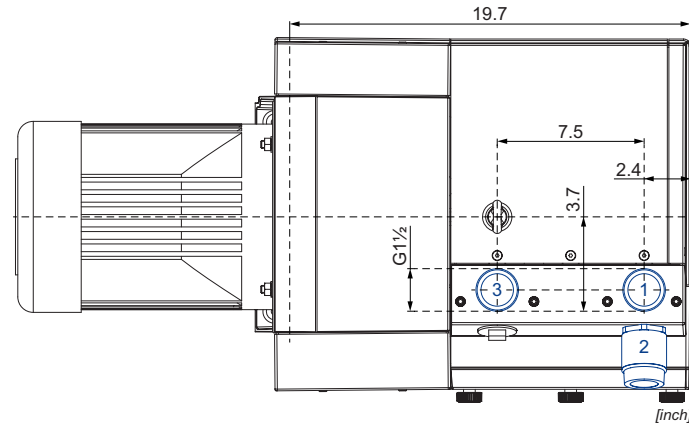
- sin aceite y refrigerado por aire
- incl. filtro de aspiración integrado, válvula reguladora de vacío y válvula de escape integrado



fig.: KVX 3.80



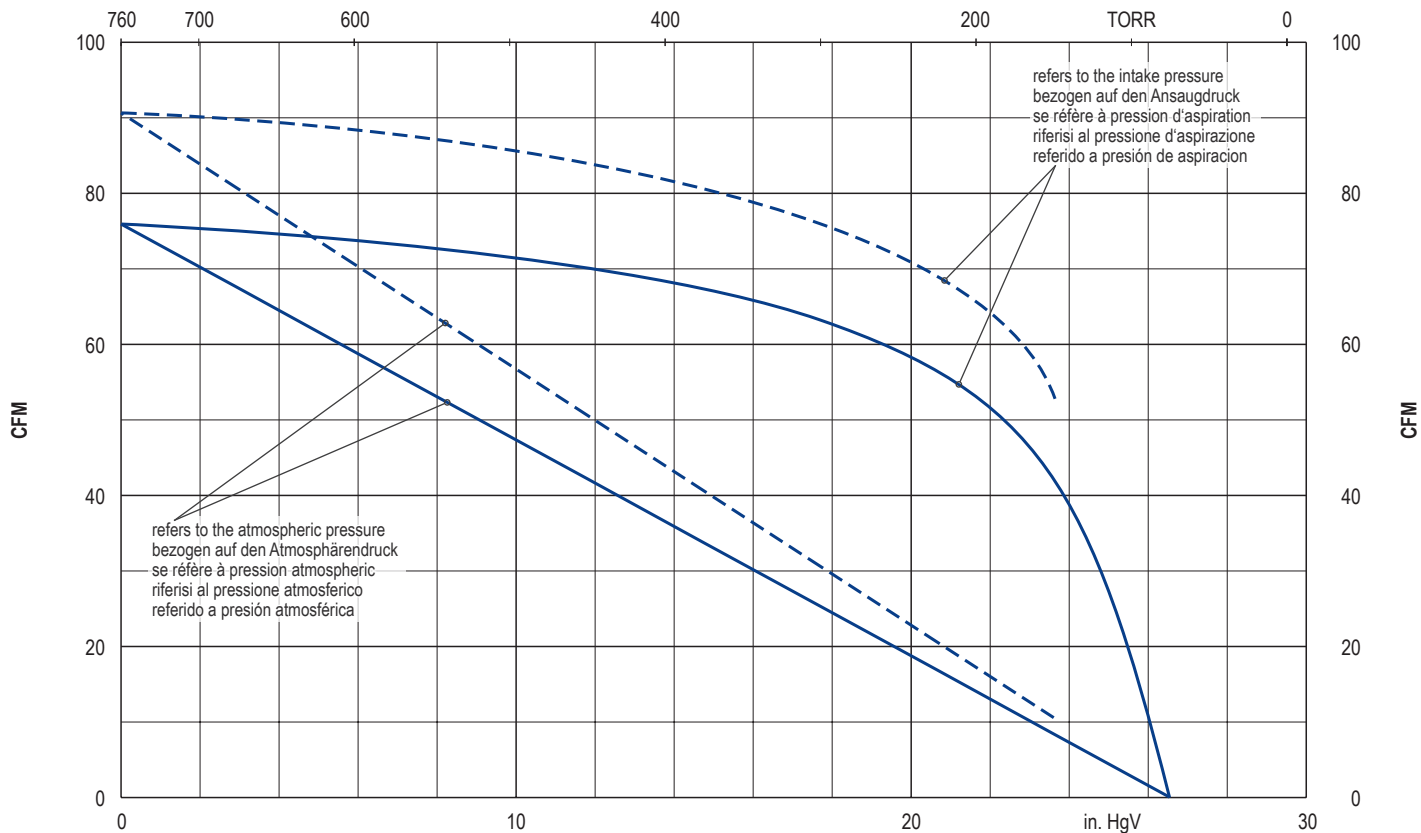
- 1 Vacuum connection
Sauganschluss
Raccord vide
Raccordo aspirazione
Conexión de vacío
- 2 Vacuum regulating valve
Vakuumregulierventil
Soupape de reglage vide
Valvola regolazione vuoto
Válvula reguladora de vacío
- 3 KVX 3.140/0-54
Exhaust air connection
Abluftanschluss
Raccord échappement d'air
Raccordo scarico aria
Conexión aire residual



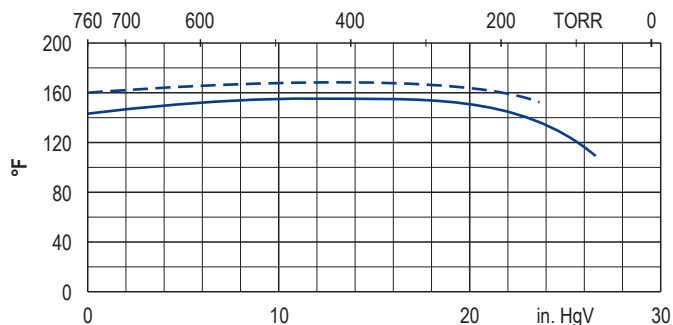
CFM		in. HgV		lbs	dB(A) ¹⁾	
50 Hz	60 Hz	50 Hz	60 Hz		50 Hz	60 Hz
76	91	26.6	23.6	172 + (M)	76	79

(M)	50 Hz				60 Hz				lbs		№	L inch		
	hp	V	rpm	A	hp	V	rpm	A						
3~	5.4	Δ230/Y400	IE3	1447	15.5/8.9	6.4	Δ265/Y460 Δ230/Y400	IE3	1744 1722	14.9/8.6 15.9/9.2	75.0	IP55 • ISO F • bimetal	42689422300003RE	32.7
3~	-	-	-	-	-	6.0	YY230/Y460 YY208	IE3	1759 1753	18.4/9.2 18.7	90.4	UL (E235514) • CSA • CC (329B) IP55 • ISO F • bimetal	42789407300114TA	34.0
3~	-	-	-	-	-	6.4	YY230/Y460 YY208	IE3	1781 1770	15.4/8.9 18.4	127.9	UL (E235514) • CSA • CC (329B) IP55 • ISO F • bimetal	427894073002114TA	37.4
3~	5.4	Δ200/Y350	IE3	1467	20.3/11.7	6.0	Δ220/Y380-400 Δ200/Y350	IE3	1760 1753	18.5/10.7 19.0/11.0	88.2	UL (E235514) • CSA • CC (329B) IP55 • ISO F • bimetal	42689453300114TA	34.0
3~	-	-	-	-	-	6.0	Δ 400	IE3	1763	9.8	88.2	UL (E235514) • CSA • CC (329B) IP55 • ISO F • bimetal	42789454300114TA	34.0
3~	-	-	-	-	-	6.4	Δ 400	IE3	1775	10.75	142.2	UL (E365362) • CSA IP55 • ISO F • bimetal	42789454300114RE	38.1

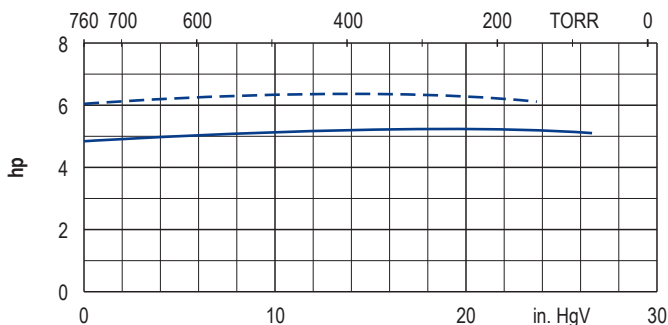
1) DIN EN ISO 3744 (KpA = 3 dB(A)) interval of 39.4 inch, at medium load, both connection sides piped
 DIN EN ISO 3744 (KpA = 3 dB(A)) Abstand von 39.4 inch, bei mittlerer Belastung, beide Seiten abgeleitet
 DIN EN ISO 3744 (KpA = 3 dB(A)) intervalle de 39.4 inch, à régime moyen, avec dérivation des deux côtés
 DIN EN ISO 3744 (KpA = 3 dB(A)) intervalo di 39.4 inch, a medio regime, entrambi i lati derivati
 DIN EN ISO 3744 (KpA = 3 dB(A)) intervalo de 39.4 inch, en media carga, derivados de ambos lados
 ▪ Dimensions in inch Maßangaben in inch Mesures en inch Misure in inch Dimensiones en inch



Exhaust air temperature • Ablufttemperatur • Température d'air à l'échappement
Temperatura dell'aria scarica • Temperatura del aire de escape



Motor shaft power • Wellenleistung • Puissance du moteur axe
Potenza del motore albero • Capacidad de eje del motor



— 50 Hz
- - - 60 Hz

• Reference data (atmosphere) • Tolerance
Bezugsdaten (Atmosphäre) • Toleranz
Référénc (atmosphère) • Tolérance
Riferimento (atmosfera) • Tolleranza
Referencia (atmosférica) • Tolerancia
0 in. HgV, 68°F, ±5 %

Variants/Accessories

- Exhaust air connection
- External suction filter
- Sound proof box SH 13
- Standard pump (KVT 3.140)

Varianten/Zubehör

- Abluftanschluss
- Externer Ansaugfilter
- Schallhaube SH 13
- Standardpumpe (KVT 3.140)

Variantes/Accessoires

- Raccord échappement d'air
- Filtre d'aspiration externe
- Caisse d'insonorisation SH 13
- Pompe standard (KVT 3.140)

Varianti/Accessori

- Raccordo scarico aria
- Filtro di aspirazione esterno
- Casse insonorizzanti SH 13
- Pompa standard (KVT 3.140)

Variantes/Accesorios

- Conexión aire residual
- Filtro de aspiración externo
- Caja a prueba de sonido SH 13
- Bomba estándar (KVT 3.140)



KVX 3.140/0-400 with frequency inverter

Performance data / dimensions can differ
Combinations on request

KVX 3.140/0-400 mit Frequenzumrichter

Leistungsdaten / Abmessungen können abweichen
Kombinationen auf Anfrage

KVX 3.140/0-400 avec convertisseur de fréquence

Données de performance / mesures peuvent différer
Combinaisons sur demande

KVX 3.140/0-400 con convertitore di frequenza

Dati di performance / misure possono differire
Combinazioni su richiesta

KVX 3.140/0-400 con variador de frecuencia

Datos de rendimiento / dimensiones pueden diferir
Combinaciones a petición

