

SV 201/1

Side channel blowers

- single stage, air-cooled
- with pedestal

Seitenkanal-Verdichter

- einstufig, luftgekühlt
- mit Standfuß

Soufflantes à canal latéral

- mono-étagées, refroidies par air
- avec pied

Soffianti a canale laterale

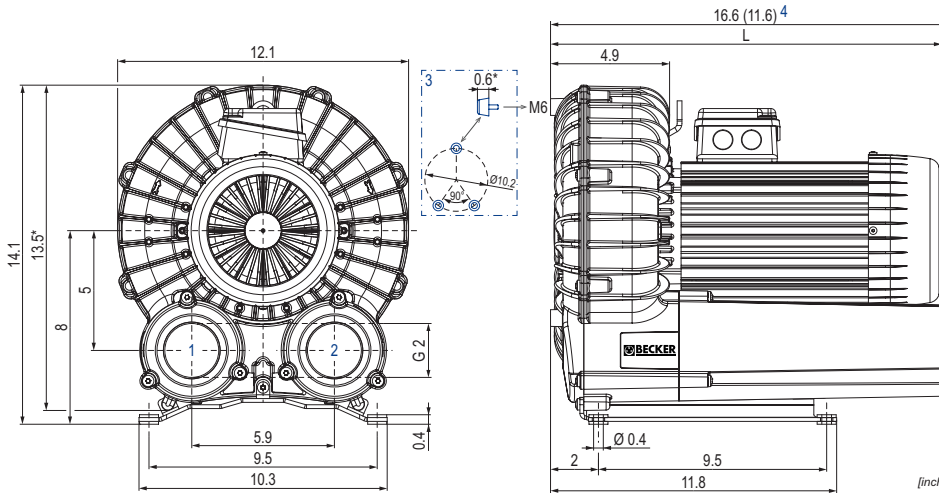
- monostadio, raffreddate ad aria
- con piedistallo

Compresores de canal lateral

- una etapa, refrigerado por aire
- con pie



SV 201/1 incl. pedestal and optional rubber buffers



- Vacuum connection
Sauganschluss
Raccord vide
Raccordo aspirazione
Conexión de vacío
- Pressure connection
Druckanschluss
Raccord pression
Raccordo pressione
Conexión presión
- Rubber buffer position (optional)
Gummipufferposition (optional)
Position de tampon en caoutchouc (optional)
Posizione del respingente in gomma (optional)
Posición del tope de goma (optional)
- Short silencers (optional)
Kurze Schalldämpfer (optional)
Silencieux courts (optional)
Silenziatori corti (optional)
Silenciadores cortos (optional)

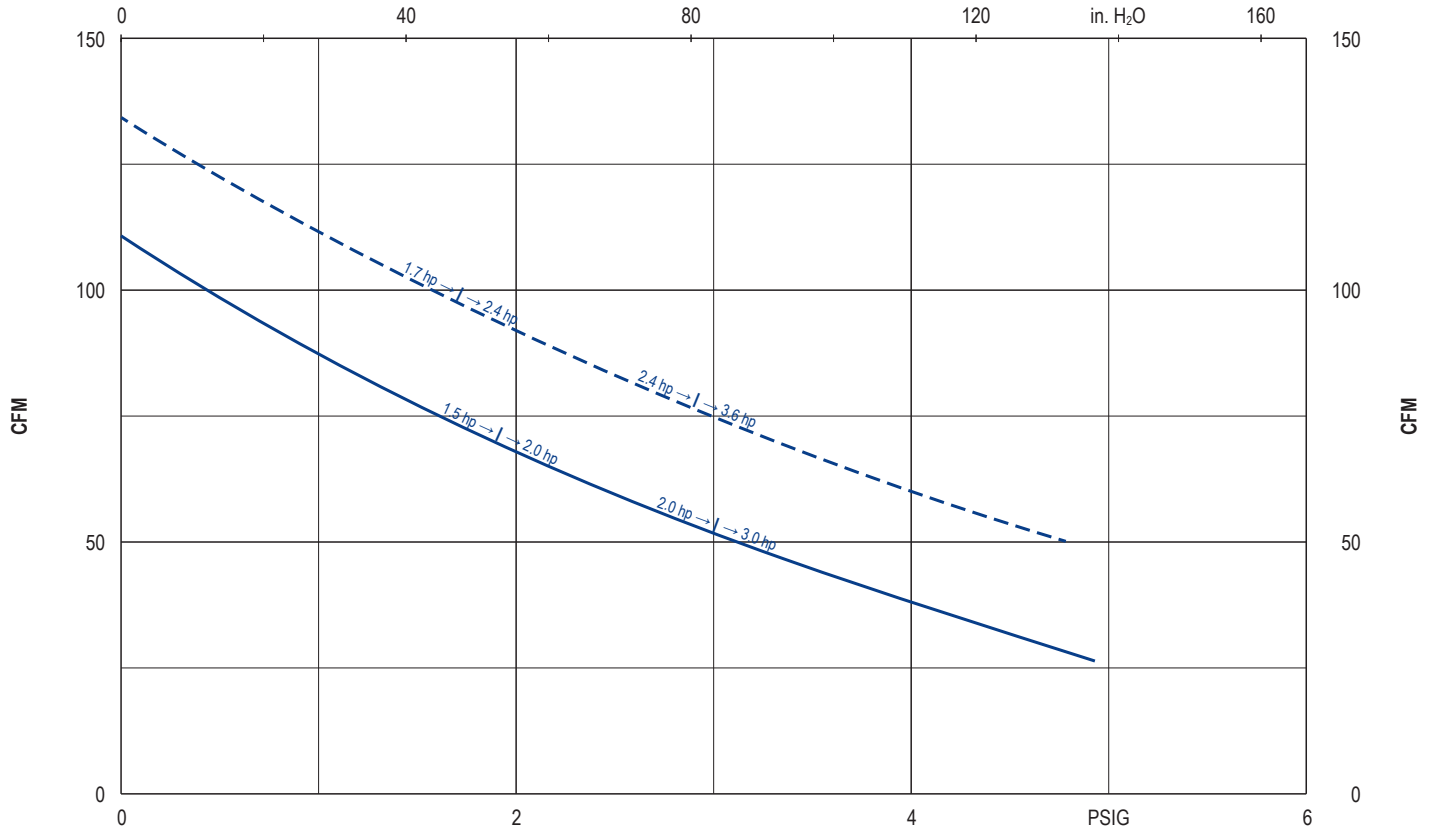
CFM		in. H ₂ O		PSIG		hp		Ⓜ	L	lbs	dB(A) ¹⁾	
50 Hz	60 Hz	50 Hz	60 Hz	50 Hz	60 Hz	50 Hz	60 Hz		inch		50 Hz	60 Hz
111	135	54.2	48.2	1.9	1.7	1.5	1.7	1-4	15.4	56.5	63.9 (26.9 in. H ₂ O)	68.0 (20.1 in. H ₂ O)
		84.4	80.4	3.0	2.9	2.0	2.4	5-8	17.0	63.0	65.0 (58.3 in. H ₂ O)	68.0 (54.2 in. H ₂ O)
		136.6	132.6	4.9	4.7	3.0	3.6	9-11	17.8	72.0	68.3 (90.5 in. H ₂ O)	

Ⓜ		50 Hz				60 Hz				No				
		hp	V ±10%	rpm	A	hp	V ±10%	rpm	A					
1	1.5/1.7 hp	3~	1.5	Δ230/Y400 IE3	2870	4.3/2.5	1.7	Δ265/Y460 IE3	3460	4.3/2.5	UL/CSA IP55 • ISO F • bimetal	41889201602000GZ		
2		3~	-	-	-	1.7	YY230/Y460 IE3	3465	4.8/2.4	UL/CSA			41989207602000GZ	
3		3~	1.5	Δ200/Y350 IE3	2875	5.0/2.9	1.7	Δ220/Y380-400 IE3	3462	5.0/2.9-3.0				IP55 • ISO F • bimetal
4		1~	1.5	230	2855	6.7	1.7	230	3375	7.9			UL/CSA IP55 • ISO F • bimetal	41829227602000GZ
5	2.0/2.4 hp	3~	2.0	Δ230/Y400 IE3	2900	6.6/3.8	2.4	Δ265/Y460 IE3	3490	6.4/3.7	UL/CSA IP55 • ISO F • bimetal	42089201602000GZ		
6		3~	-	-	-	2.4	YY230/Y460 IE3	3490	7.2/3.6	UL/CSA				
7		3~	2.0	Δ200/Y350 IE3	2905	7.4/4.3	2.4	Δ220/Y380-400 IE3	3480	7.2/4.3-4.2			IP55 • ISO F • bimetal	42089285602000GZ
8		1~	2.0	230	2860	8.9	2.4	230	3350	11.0			UL/CSA IP55 • ISO F • bimetal	42029227602000GZ
9	3.0/3.6 hp	3~	3.0	Δ230/Y400 IE3	2910	7.7/4.45	3.6	Δ265/Y460 IE3	3510	7.6/4.4	UL/CSA IP55 • ISO F • bimetal	42289201602000GD		
10		3~	-	-	-	3.6	YY230/Y460 IE3	3510	8.6/4.3	UL/CSA				
11		3~	3.0	Δ200/Y350	2920	9.0/5.1	3.6	Δ220/Y380-400 IE3	3500	8.9/5.2			IP55 • ISO F • bimetal	42289285602000GD
		3~	-	-	-	-	3.6	Δ200/Y350	3480	9.4/5.4			IP55 • ISO F • bimetal	

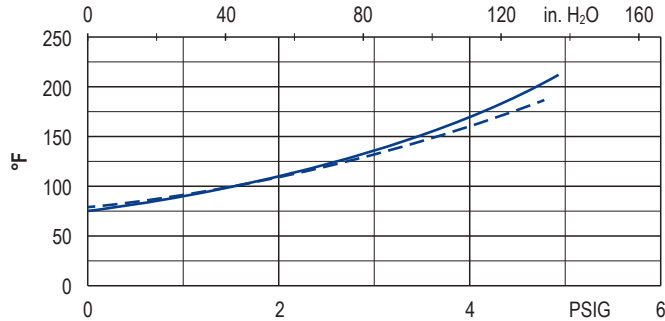
1) DIN EN ISO 3744 (KpA = 3 dB(A)) interval of 39.4 inch, at medium load, both connection sides piped
 DIN EN ISO 3744 (KpA = 3 dB(A)) Abstand von 39.4 inch, bei mittlerer Belastung, beide Seiten abgeleitet
 DIN EN ISO 3744 (KpA = 3 dB(A)) interval de 39.4 inch, à régime moyen, avec dérivation des deux côtés
 DIN EN ISO 3744 (KpA = 3 dB(A)) intervallo di 39.4 inch, a medio regime, entrambi i lati derivati
 DIN EN ISO 3744 (KpA = 3 dB(A)) intervalo de 39.4 inch, en media carga, derivados de ambos lados

* Device dimensions without pedestal under the silencer, with rubber buffers on the enclosure cover
 Geräteabmaße ohne Standfuß unter den Schalldämpfern, mit Gummipuffern am Gehäuseendeckel
 Dimension d'appareil sans pieds sous les silencieux, avec tampons en caoutchouc sur le couvercle
 Dimensioni del dispositivo senza piedistallo sotto gli insonorizzatori, con respingenti in gomma sul coperchio dell'alloggiamento
 Dimensiones del aparato sin pie bajo los silenciadores, con topes de goma en la tapa de la carcasa

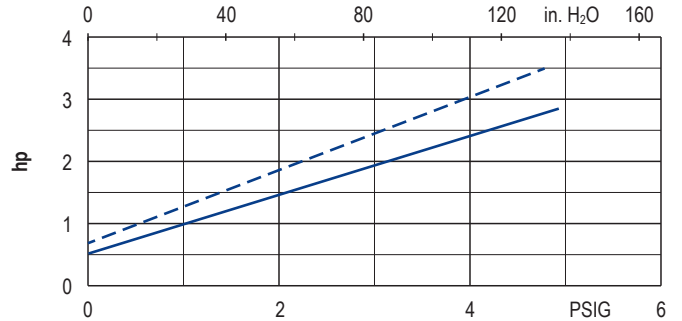
• Dimensions in inch Maßangaben in inch Mesures en inch Misure in inch Dimensiones en inch



Exhaust air temperature • Ablufttemperatur • Température d'air à l'échappement
Temperatura dell'aria scarica • Temperatura del aire de escape



Motor shaft power • Wellenleistung • Puissance du moteur axe
Potenza del motore albero • Capacidad de eje del motor



— 50 Hz
- - - 60 Hz

• Reference data (atmosphere) • Tolerance
Bezugsdaten (Atmosphäre) • Toleranz
Référéce (atmosphère) • Tolérance
Riferimento (atmosfera) • Tolleranza
Referencia (atmosférica) • Tolerancia
0 PSIG, 68°F
±10 %

Variants/Accessories

- Internal safety valve
- Internal or external suction filter
- Increased corrosion protection
- Without pedestal under the silencers, with rubber buffers on the enclosure cover
- G 1 ½ vacuum/pressure connection
- Short silencers
- Sound proof box SH 18

Varianten/Zubehör

- Internes Sicherheitsventil
- Interner oder externer Ansaugfilter
- Erhöhter Korrosionsschutz
- Ohne Standfuß unter den Schalldämpfern, mit Gummipuffern am Gehäusedeckel
- G 1 ½ Saug-/Druckschluss
- Kurze Schalldämpfer
- Schallhaube SH 18

Variantes/Accessoires

- Soupape de sécurité interne
- Filtre d'aspiration interne ou externe
- Protection accrue contre la corrosion
- Sans pieds sous les silencieux, avec tampons en caoutchouc sur le couvercle
- G 1 ½ raccord vide/pression
- Silencieux courts
- Caisse d'insonorisation SH 18

Varianti/Accessori

- Valvola di sicurezza interno
- Filtro di aspirazione interno o esterno
- Una maggiore protezione anti-corrosione
- Senza piedistallo sotto gli insonorizzatori, con respingenti in gomma sul coperchio dell'alloggiamento
- G 1 ½ raccordo aspirazione/pressione
- Silenziatori corti
- Casse insonorizzanti SH 18

Variantes/Accesorios

- Válvula de seguridad interna
- Filtro de aspiración interna o externo
- El aumento de protección contra la corrosión
- Sin pie bajo los silenciadores, con topes de goma en la tapa de la carcasa
- G 1 ½ conexión de vacío/presión
- Silenciadores cortos
- Caja a prueba de sonido SH 18



with frequency inverter

mit Frequenzumformer

avec convertisseur de fréquence

con convertitore di frequenza

con variador de frecuencia

Performance data / dimensions can differ

Leistungsdaten / Abmessungen können abweichen

Données de performance / mesures peuvent différer

Dati di performance / misure possono differire

Datos de rendimiento / dimensiones pueden diferir

Combinations on request

Kombinationen auf Anfrage

Combinaisons sur demande

Combinazioni su richiesta

Combinaciones a petición



WWW.BECKER-INTERNATIONAL.COM

Right of modification reserved
Anderungen vorbehalten
Sous réserve des modifications
Sotto riserva di modificazioni
Derecho a modificaciones reservado
19.12.2018

SV 201

Pressure accessories

- internal pressure safety valve and/or
- external suction filter CF 2.0-01

Druck-Zubehör

- internes Drucksicherheitsventil und/oder
- externer Ansaugfilter CF 2.0-01

Accessoires de pression

- soupape de sécurité pression interne et/ou
- filtre d'aspiration externe CF 2.0-01

Accessori per pressione

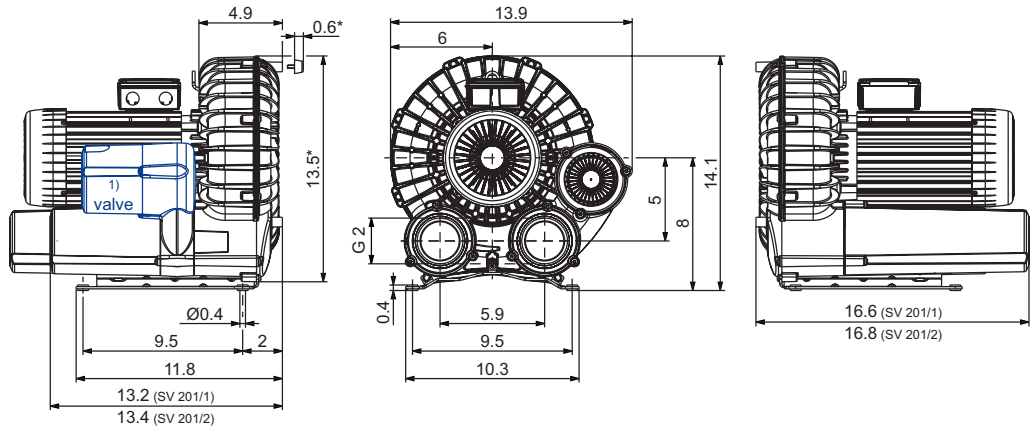
- valvola di sicurezza pressione interno e/o
- filtro di aspirazione esterno CF 2.0-01

Accesorios de presión

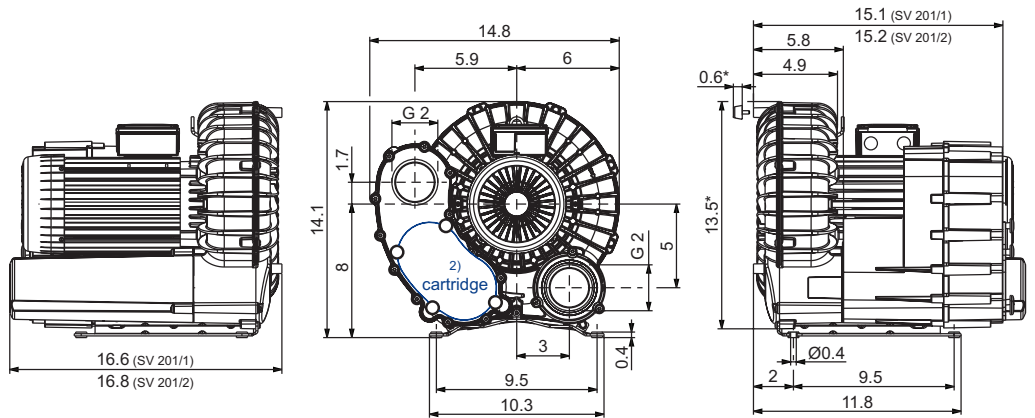
- válvula de seguridad presión interna y/o
- filtro de aspiración externa CF 2.0-01



With pressure safety valve
Mit Drucksicherheitsventil
Avec soupape de sécurité pression
Con valvola di sicurezza pressione
Con válvula de seguridad presión



With suction filter
Mit Ansaugfilter
Avec filtre d'aspiration
Con filtro di aspirazione
Con filtro de aspiración



- 1) Valve insert: ST 597-0-1.5 (72750599597)
- 2) Cartridge: 90951070000 (paper) 90951070001 (polyester)

- Ventileinsatz: ST 597-0-1.5 (72750599597)
Patrone: 90951070000 (Papier) 90951070001 (Polyester)

- Insert de soupape: ST 597-0-1.5 (72750599597)
Cartouche: 90951070000 (papier) 90951070001 (polyester)

- Valvola di inserimento: ST 597-0-1.5 (72750599597)
Cartuccia: 90951070000 (carta) 90951070001 (poliester)

- Obus de válvula: ST 597-0-1.5 (72750599597)
Cartucho: 90951070000 (papel) 90951070001 (poliéster)

Space for removing filter housing (removal height): ≈ 10 inch
Instead of the integrated vacuum-sealed suction filter, the suction filter CF 2.0-01 can also be used.

Platz für Filtergehäuseentfernung (Ausbauhöhe): ≈ 10 inch
Anstelle des integrierten vakuumdichten Ansaugfilter kann auch der Ansaugfilter CF 2.0-01 verwendet werden.

Place pour extraction du boîtier de filtre (hauteur de dégagement): 10 inch
Au lieu du filtre d'aspiration étanche au vide intégré, le filtre d'aspiration CF 2.0-01 peut également être utilisé.

Ingombro per rimozione custodia filtro (quota di smontaggio): 10 inch
Al posto del filtro di aspirazione integrato a tenuta di vuoto è possibile utilizzare anche il filtro di aspirazione CF 2.0-01.

Espacio para quitar carcasa del filtro (altura de desmontaje): ≈ 10 inch
En lugar del filtro de aspiración integrado estanco al vacío puede utilizarse el filtro de aspiración CF 2.0-01.

- * Dimensions for device without base under the sound absorber
- The motor lengths can be found in the pump data sheet.

Abmaße für Gerät ohne Fuß unter Schalldämpfer
Die Motorlängen sind dem Gerätedatenblatt zu entnehmen.

Dimensions pour appareil sans pieds sous le silencieux
Les longueurs de moteur sont indiquées dans la fiche de données de l'appareil.

Dimensioni del dispositivo senza piedistallo sotto l'insonorizzatore
Per le lunghezze dei motori, fare riferimento alle schede tecniche dei dispositivi.

Dimensiones para aparato sin pie bajo silenciador
Las longitudes de motor se indican en la ficha técnica de características del aparato.

- Dimensions in inch

Maßangaben in inch

Mesures en inch

Misure in inch

Dimensiones en inch



WWW.BECKER-INTERNATIONAL.COM

right of modification reserved
Anderungen vorbehalten
sous réserve des modifications
sotto riserva di modificazioni
derecho a modificaciones reservado

02.10.2018