

SV 300/1

Side channel blowers

- single stage, air-cooled
- with pedestal

Seitenkanal-Verdichter

- einstufig, luftgekühlt
- mit Standfuß

Soufflantes à canal latéral

- mono-étagées, refroidies par air
- avec pied

Soffianti a canale laterale

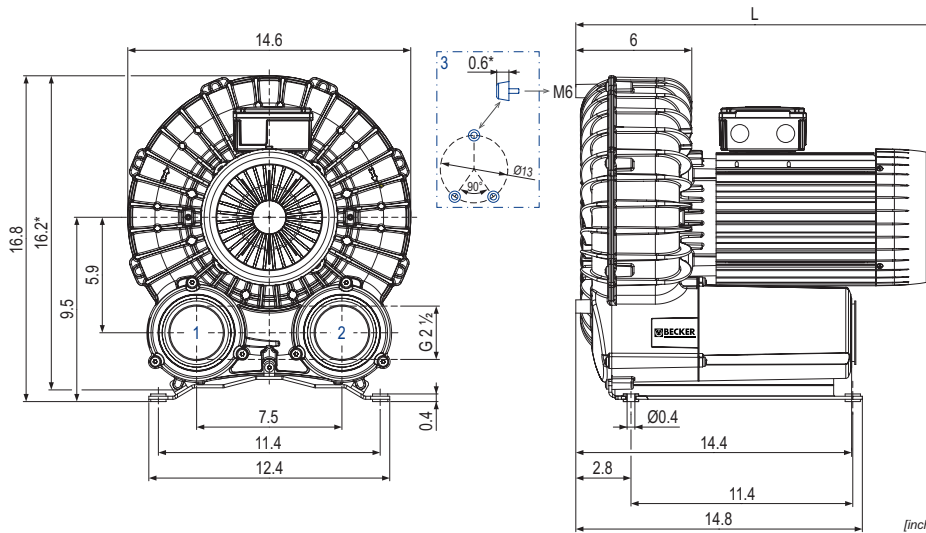
- monostadio, raffreddate ad aria
- con piedistallo

Compresores de canal lateral

- una etapa, refrigerado por aire
- con pie



SV 300/1 incl. pedestal and optional rubber buffers

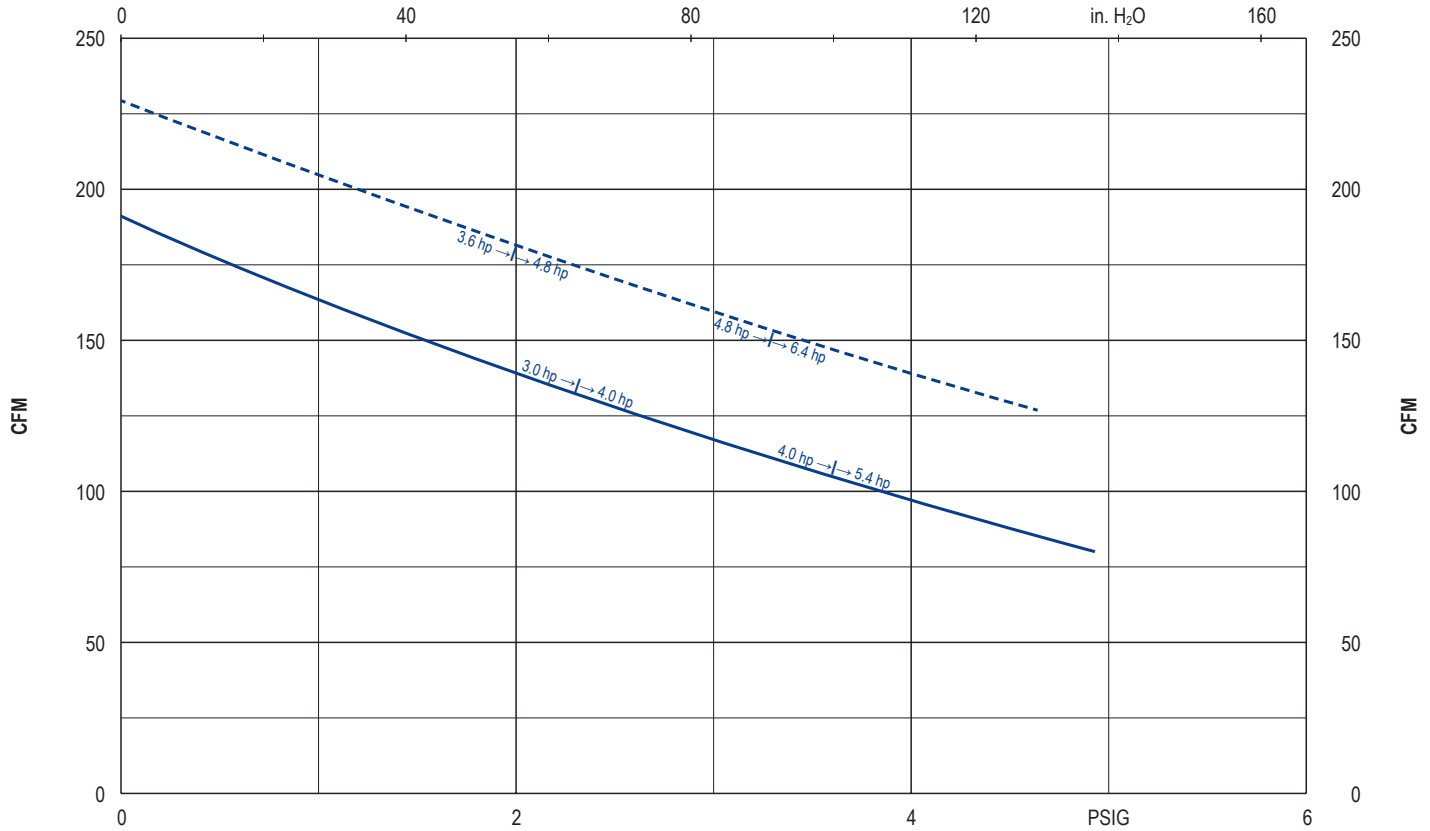


- 1 Vacuum connection
Sauganschluss
Raccord vide
Raccordo aspirazione
Conexión de vacío
- 2 Pressure connection
Druckanschluss
Raccord pression
Raccordo pressione
Conexión presión
- 3 Rubber buffer position (optional)
Gummipufferposition (optional)
Position de tampon en caoutchouc (optional)
Posizione del respingente in gomma (optional)
Posición del tope de goma (opcional)

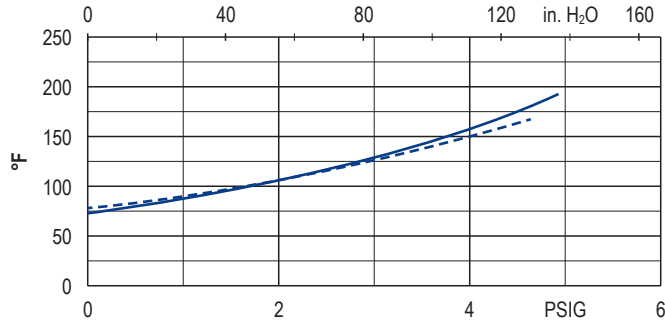
CFM		in. H ₂ O		PSIG		hp 3~		Ⓜ	L	lbs	dB(A) ¹⁾	
50 Hz	60 Hz	50 Hz	60 Hz	50 Hz	60 Hz	50 Hz	60 Hz		inch		50 Hz	60 Hz
191	229	66.3	56.2	2.3	2.0	3.0	3.6	1-2	18.5	88.5	66.9 (46.2 in. H ₂ O)	68.9 (38.2 in. H ₂ O)
		100.5	92.4	3.6	3.3	4.0	4.8	3-5	19.5	94.0	71.1 (66.3 in. H ₂ O)	69.4 (62.3 in. H ₂ O)
		148.7	136.6	5.3	4.9	5.4	6.4	6-8	21.2	120.5	72.8 (102.5 in. H ₂ O)	73.4 (94.4 in. H ₂ O)

Ⓜ	50 Hz					60 Hz					№
	hp	V ±10%	rpm	A	hp	V ±10%	rpm	A			
1	3~	3.0	Δ230/Y400 IE3	2910	7.7/4.45	3.6	Δ265/Y460 IE3 Δ230/Y400	3510 3460	7.6/4.4 8.3/4.6	UL • CSA IP55 • ISO F • bimetal	42289201603001GD
2	3~	-	-	-	-	3.6	YY230/Y460 YY208	IE3 3510 3460	8.6/4.3 9.2	UL • CSA • CC IP55 • ISO F • bimetal	42389207603000GD
3	3~	4.0	Δ230/Y400 IE3	2890	10.6/6.1	4.8	Δ265/Y460 IE3 Δ230/Y400	3500 3460	10.6/6.1 11.6/6.7	UL • CSA IP55 • ISO F • bimetal	42489201603000GD
4	3~	-	-	-	-	4.8	YY230/Y460 YY208	IE3 3510 3480	12.4/6.2 13.0	UL • CSA • CC IP55 • ISO F • bimetal	42589207603000GD
5	3~	4.0	Δ200/Y350 IE3	2920	13.9/8.0	4.8	Δ220/Y380-400 IE3 Δ200/Y350	3500 3470	12.6/7.3 13.2/7.6	IP55 • ISO F • bimetal	42489285603000GD
6	3~	5.4	Δ230/Y400 IE3	2930	14.6/8.4	6.4	Δ265/Y460 IE3 Δ230/Y400	3520 3490	14.3/8.25 15.4/8.85	UL • CSA IP55 • ISO F • bimetal	42689201603000GV
7	3~	-	-	-	-	6.4	YY230/Y460 YY208	IE3 3520 3500	16.5/8.25 17.1	UL • CSA IP55 • ISO F • bimetal	42789207603000GV
8	3~	5.4	Δ200/Y350 IE3	2930	16.6/9.6	6.4	Δ220/Y380-400 IE3 Δ200/Y350	3520 3490	16.6/9.6-9.45 17.7/10.1	IP55 • ISO F • bimetal	42689285603000GV

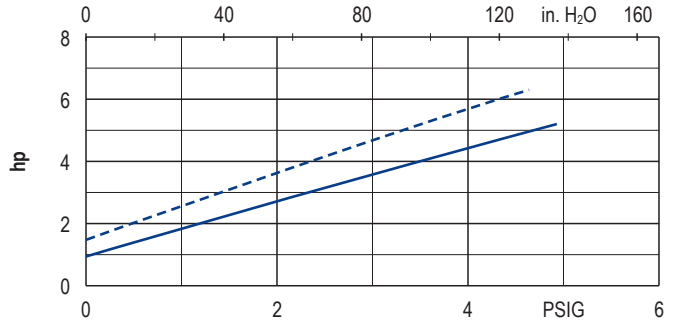
- 1) DIN EN ISO 3744 (KpA = 3 dB(A)) interval of 39.4 inch, at medium load, both connection sides piped
- * Device dimensions without pedestal under the silencer, with rubber buffers on the enclosure cover
- | | | | |
|--|---|--|---|
| DIN EN ISO 3744 (KpA = 3 dB(A))
Abstand von 39.4 inch, bei mittlerer
Belastung, beide Seiten abgeleitet
Geräteabmaße ohne Standfüße unter
den Schalldämpfern, mit
Gummipuffern am Gehäusedeckel | DIN EN ISO 3744 (KpA = 3 dB(A))
intervalle de 39.4 inch, à régime
moyen, avec dérivation des deux côtés
Dimension d'appareil sans pieds
sous les silencieux, avec tampons en
caoutchouc sur le couvercle | DIN EN ISO 3744 (KpA = 3 dB(A))
intervallo di 39.4 inch, a medio regime,
entrambi i lati derivati
Dimensioni del dispositivo senza
pedistallo sotto gli insonorizzatori,
con respingenti in gomma sul
coperchio dell'alloggiamento | DIN EN ISO 3744 (KpA = 3 dB(A))
intervallo de 39.4 inch, en media carga,
derivados de ambos lados
Dimensiones del aparato sin pie bajo los
silenciadores, con topes de goma en la
tapa de la carcasa |
|--|---|--|---|
- | | | | | |
|---|--|---|---|---|
| • Dimensions in inch | Maßangaben in inch | Mesures en inch | Misure in inch | Dimensiones en inch |
| • The voltage, current, rotation speed (tolerance in each case -1.5/+2%) and the motor illustration may vary. | Die Spannung, Stromstärke, Drehzahl (Toleranz jeweils -1.5/+2%) und die Motordarstellung können variieren. | La tension, le courant, la vitesse de rotation (tolérance respective de -1.5/+2%) et l'illustration du moteur peuvent varier. | La tensione, la corrente, la velocità di rotazione (tolleranza in ogni caso -1.5/+2%) e l'illustrazione del motore possono variare. | El voltaje, la corriente, la velocidad de rotación (tolerancia en cada caso -1.5/+2%) y la ilustración del motor pueden variar. |



Exhaust air temperature • Ablufttemperatur • Température d'air à l'échappement
Temperatura dell'aria scarica • Temperatura del aire de escape



Motor shaft power • Wellenleistung • Puissance du moteur axe
Potenza del motore albero • Capacidad de eje del motor



— 50 Hz
- - 60 Hz

0 PSIG, 68°F	Reference data (atmosphere)	Bezugsdaten (Atmosphäre)	Référence (atmosphère)	Riferimento (atmosfera)	Referencia (atmosférica)
± 10 %	Tolerance	Toleranz	Tolérance	Tolleranza	Tolerancia
≤ 104°F	Max. ambient temperature	Max. Umgebungstemperatur	Max. température ambiante	Max. temperatura ambiente	Max. temperatura ambiente

Variants/Accessories

- Internal safety valve
- Internal or external suction filter
- Sound proof box SH 18
- Increased corrosion protection
- Without pedestal under the silencers, with rubber buffers on the enclosure cover
- Without motor, prepared for flange motor or with free shaft end
- Frequency inverter (VARI AIR Unit)

Varianten/Zubehör

- Internes Sicherheitsventil
- Interner oder externer Ansaugfilter
- Schallhaube SH 18
- Erhöhtem Korrosionsschutz
- Ohne Standfuß unter den Schalldämpfern, mit Gummipuffern am Gehäusedeckel
- Ohne Motor, vorbereitet für Flanschmotor oder mit freiem Wellenende
- Frequenzrichter (VARI AIR Unit)

Variantes/Accessoires

- Soupape de sécurité interne
- Filtre d'aspiration interne ou externe
- Caisse d'insonorisation SH 18
- Protection accrue contre la corrosion
- Sans pieds sous les silencieux, avec tampons en caoutchouc sur le couvercle
- Sans moteur, préparé pour moteur à bride ou avec arbre nu
- Convertisseur de fréquence (VARI AIR Unit)

Varianti/Accessori

- Valvola di sicurezza interno
- Filtro di aspirazione int. o esterno
- Casse insonorizzanti SH 18
- Maggiore protezione anti-corrosione
- Senza piedistallo sotto gli insonorizzatori, con respingenti in gomma sul coperchio dell'alloggiamento
- Senza motore, preparato per il motore a flangia o con estremità di albero
- Convertitore di frequenza (VARI AIR Unit)

Variantes/Acesorios

- Válvula de seguridad interna
- Filtro de aspiración int. o externo
- Caja a prueba de sonido SH 18
- Aumento de protección contra la corrosión
- Sin pie bajo los silenciadores, con topes de goma en la tapa de la carcasa
- Sin motor, preparado para el motor de brida o con eje libre
- Variador de frecuencia (VARI AIR Unit)

Performance data / dimensions can differ
Combinations on request

Leistungsdaten / Abmessungen können abweichen
Kombinationen auf Anfrage

Données de performance / mesures peuvent différer
Combinaisons sur demande

Dati di performance / misure possono differire
Combinazioni su richiesta

Datos de rendimiento / dimensiones pueden diferir
Combinaciones a petición

SV 300

Pressure accessories

- internal pressure safety valve and/or
- internal suction filter in a vacuum-sealed filter housing

Druck-Zubehör

- internes Drucksicherheitsventil und/oder
- interner Ansaugfilter in einem vakuumdichten Filtergehäuse

Accessoires de pression

- soupape de sécurité pression interne et/ou
- filtre d'aspiration interne dans un boîtier de filtre au vide

Accessori per pressione

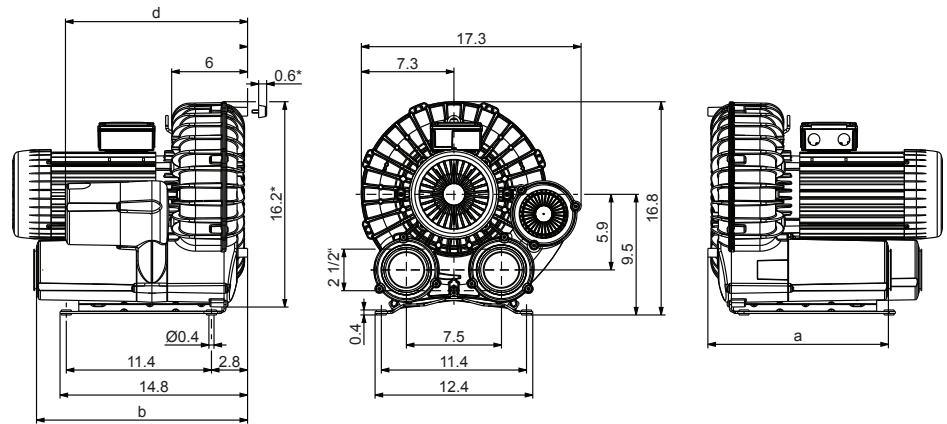
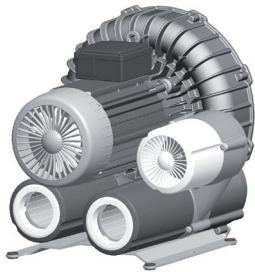
- valvola di sicurezza pressione interno e/o
- filtro di aspirazione interno in una scatola del filtro di aspirazione a tenuta di vuoto

Accesorios de presión

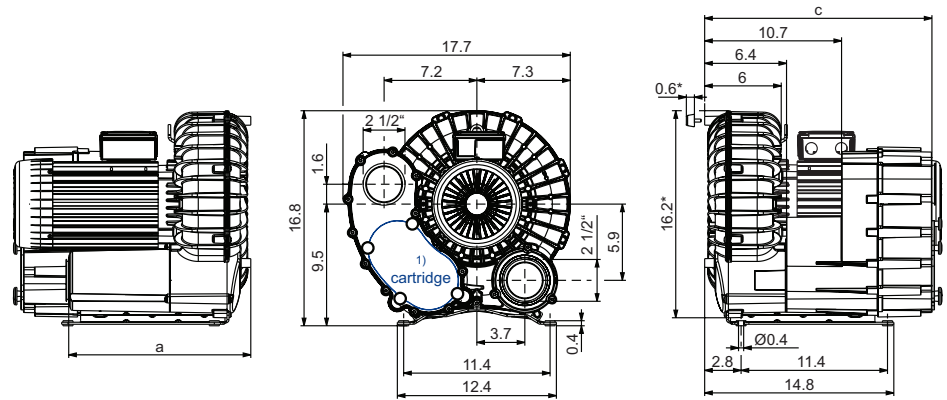
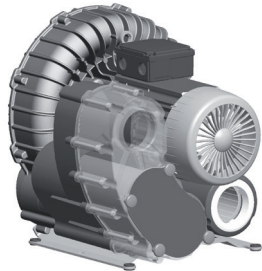
- válvula de seguridad presión interna y/o
- filtro de aspiración interna en carcasa de filtro hermética al vacío



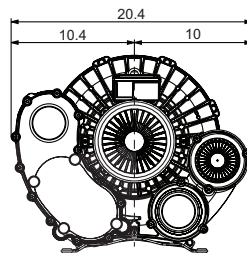
With pressure safety valve
Mit Drucksicherheitsventil
Avec soupape de sécurité pression
Con valvola di sicurezza pressione
Con válvula de seguridad presión



With suction filter
Mit Ansaugfilter
Avec filtre d'aspiration
Con filtro di aspirazione
Con filtro de aspiración



Combination
Kombination
Combinaison
Combinazione
Combinación



	inch			
	a	b	c	d
SV 300/1	14.4	16.8	17.7	14.3
SV 300/2	14.6	17	17.9	14.5

1) Cartridge: 90951030000 (paper)
90951030001 (polyester)
Space for removing filter housing
(removal height): ≈ 12 inch
Instead of the integrated vacuum-
sealed suction filter, the suction filter
CF 2.5-01 can also be used.

Patrone: 90951030000 (Papier)
90951030001 (Polyester)
Platz für Filtergehäuseentfernung
(Ausbauhöhe): ≈ 12 inch
Anstelle des integrierten vakuumdichten
Ansaugfilter kann auch der Ansaug-
filter CF 2.5-01 verwendet werden.

Cartouche: 90951030000 (papier)
90951030001 (polyester)
Place pour extraction du boîtier de filtre
(hauteur de dégagement): ≈ 12 inch
Au lieu du filtre d'aspiration étanche au
vide intégré, le filtre d'aspiration
CF 2.5-01 peut également être utilisé.

Cartuccia: 90951030000 (carta)
90951030001 (poliestere)
Ingombro per rimozione custodia
filtro (quota di smontaggio): ≈ 12 inch
Al posto del filtro di aspirazione
integrato a tenuta di vuoto è possibile
utilizzare anche il filtro di aspirazione
CF 2.5-01.

Cartucho: 90951030000 (papel)
90951030001 (poliéster)
Espacio para quitar carcasa del filtro
(altura de desmontaje): ≈ 3012 inch
En lugar del filtro de aspiración integra-
do estanco al vacío puede utilizarse el
filtro de aspiración CF 2.5-01.

- * Dimensions for device without base
under the sound absorber
- The motor lengths can be
found in the device data sheet.
- Dimensions in inch

Abmaße für Gerät ohne Fuß unter
Schalldämpfer
Die Motorlängen sind dem
Gerätedatenblatt zu entnehmen.
Maßangaben in inch

Dimensions pour appareil sans
pieds sous le silencieux
Les longueurs de moteur sont
indiquées dans la fiche de données de
l'appareil.
Mesures en inch

Dimensioni del dispositivo senza
pedistallo sotto l'insonorizzatore
Per le lunghezze dei motori, fare
riferimento alle schede tecniche dei
dispositivi.
Misure in inch

Dimensiones para aparato sin pie bajo
silenciador
Las longitudes de motor se indican en
la ficha técnica de características del
aparato.
Dimensiones en inch