

SV 500/1

Side channel blowers

- single stage, air-cooled
- with pedestal

Seitenkanal-Verdichter

- einstufig, luftgekühlt
- mit Standfuß

Soufflantes à canal latéral

- mono-étagées, refroidies par air
- avec pied

Soffianti a canale laterale

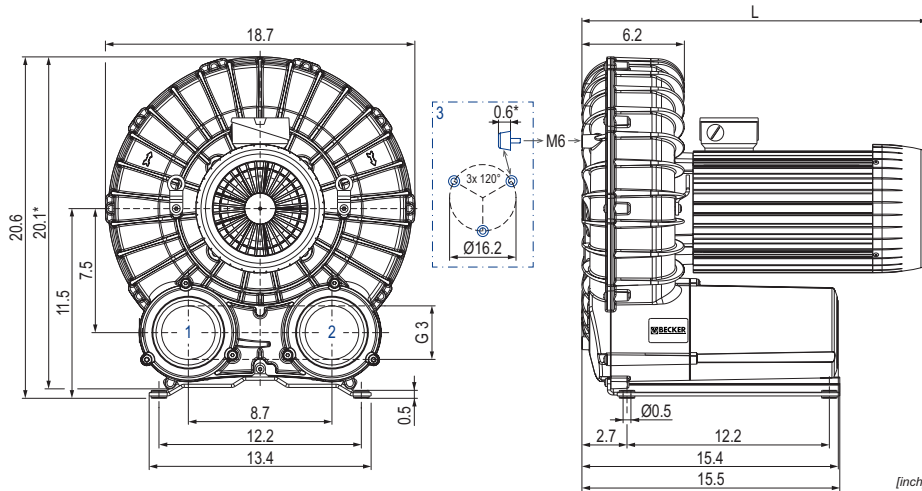
- monostadio, raffreddate ad aria
- con piedistallo

Compresores de canal lateral

- una etapa, refrigerado por aire
- con pie



SV 500/1 incl. pedestal and optional rubber buffers

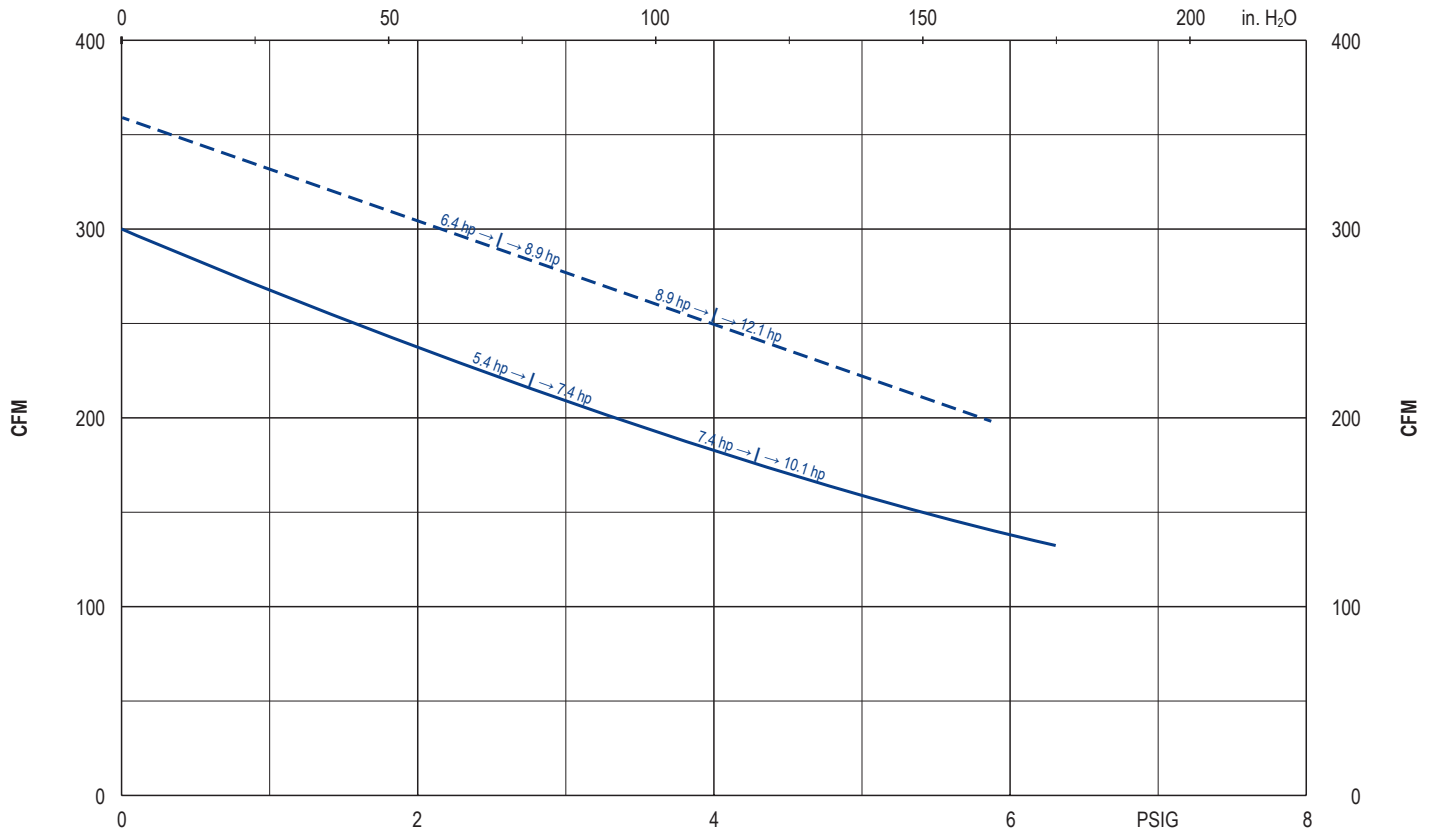


- 1 Vacuum connection
Sauganschluss
Raccord vide
Raccordo aspirazione
Conexión de vacío
- 2 Pressure connection
Druckanschluss
Raccord pression
Raccordo pressione
Conexión presión
- 3 Rubber buffer position (optional)
Gummipufferposition (optional)
Position de tampon en caoutchouc (optionnel)
Posizione del respingente in gomma (opzionale)
Posición del tope de goma (opcional)

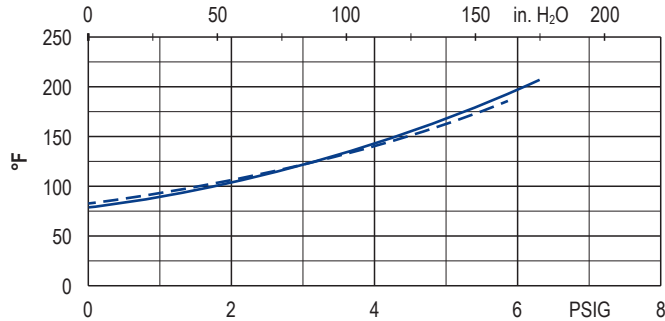
CFM		in. H ₂ O		PSIG		hp 3~		Ⓜ	L	lbs	dB(A) ¹⁾	
50 Hz	60 Hz	50 Hz	60 Hz	50 Hz	60 Hz	50 Hz	60 Hz		inch		50 Hz	60 Hz
300	359	76.4	70.4	2.8	2.5	5.4	6.4	1-4	19.5	136.0	71.6	74.1
		118.6	110.6	4.3	4.0	7.4	8.9	5-8	20.9	147.0	75.4	77.4
		174.9	162.8	6.3	5.9	10.1	12.1	9-12	23.6	166.5	75.4	77.4

Ⓜ	50 Hz					60 Hz					No																									
	hp	V ±10%	rpm	A	hp	V ±10%	rpm	A																												
1	3~	5.4	Δ230/Y400	IE3	2930	14.6/8.4	6.4	Δ265/Y460 Δ230/Y400	IE3 IE3	3520 3490	14.3/8.25 15.4/8.85	UL/CSA IP55 • ISO F • bimetal	42689201605000GV																							
														5.4/6.4 hp	-	6.4	YY230/Y460 YY208	IE3 -	3520 3500	16.5/8.25 17.1	UL/CSA IP55 • ISO F • bimetal	42789207605000GV														
																							3~	5.4	Δ200/Y350	IE3	2930	16.6/9.6	6.4	Δ220/Y380-400 Δ200/Y350	IE3 IE3	3520 3490	16.6/9.6-9.45 17.7/10.1	IP55 • ISO F • bimetal	42689285605000GV	
																																				3~
5	3~	7.4	Δ400	IE3	2930	11.9	8.9 7.4	Δ460 Δ400	IE3 IE3	3520 3520	11.5 10.2	UL/CSA IP55 • ISO F • bimetal	42889202605000GV																							
														7.4/8.9 hp	3~	-	8.9	Δ230/Y460 Δ208	IE3 -	3530 3465	21.4/12.4 23.2	UL/CSA IP55 • ISO F • bimetal	42989207605000GV													
																								3~	7.4	Δ200/Y350	IE3	2935	26.9/15.4	8.9	Δ220/Y380-400 Δ200/Y350	IE3 IE3	3530 3500	24.0 / 14.3-13.9 24.7/14.1	IP55 • ISO F • bimetal	42889285605000GV
9	3~	10.1	Δ400	IE3	2940	16.1	12.1	Δ460 Δ400	IE3 IE3	3535 3505	15.7 16.3	UL/CSA IP55 • ISO F • bimetal	43089202605000GV																							
														10.1/12.1 hp	3~	-	12.1	YY230/Y460 YY208	IE3 IE3	3545 3505	29.9/19.8 31.4	UL/CSA IP55 • ISO F • bimetal	43189207605000GV													
																								3~	10.1	Δ200/Y350	IE3	2945	38.1/21.8	12.1	Δ220/Y380-400 Δ200/Y350	IE3 IE3	3540 3520	32.8/19.0-20.0 33.3/19.1	IP55 • ISO F • bimetal	43089285605000GV

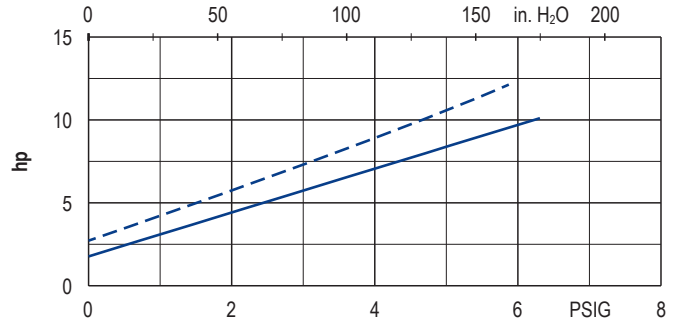
- 1) DIN EN ISO 3744 (KpA = 3 dB(A)) interval of 39.4 inch, at medium load, both connection sides piped
 * Device dimensions without pedestal under the silencer, with rubber buffers on the enclosure cover
- DIN EN ISO 3744 (KpA = 3 dB(A)) Abstand von 39.4 inch, bei mittlerer Belastung, beide Seiten abgeleitet
 Geräteabmaße ohne Standfuß unter den Schalldämpfern, mit Gummipuffern am Gehäuseendeckel
- DIN EN ISO 3744 (KpA = 3 dB(A)) intervalle de 39.4 inch, à régime moyen, avec dérivation des deux côtés
 Dimension d'appareil sans pieds sous les silencieux, avec tampons en caoutchouc sur le couvercle
- DIN EN ISO 3744 (KpA = 3 dB(A)) intervallo di 39.4 inch, a medio regime, entrambi i lati derivati
 Dimensioni del dispositivo senza piedistallo sotto gli insonorizzatori, con respingenti in gomma sul coperchio dell'alloggiamento
- DIN EN ISO 3744 (KpA = 3 dB(A)) intervalo de 39.4 inch, en media carga, derivados de ambos lados
 Dimensiones del aparato sin pie bajo los silenciadores, con toques de goma en la tapa de la carcasa
- Dimensions in inch Maßangaben in inch Mesures en inch Misure in inch Dimensiones en inch



Exhaust air temperature • Ablufttemperatur • Température d'air à l'échappement
Temperatura dell'aria scarica • Temperatura del aire de escape



Motor shaft power • Wellenleistung • Puissance du moteur axe
Potenza del motore albero • Capacidad de eje del motor



— 50 Hz
- - 60 Hz

• Reference data (atmosphere) • Bezugsdaten (Atmosphäre) • Référence (atmosphère) • Riferimento (atmosfera) • Referencia (atmosférica) • 0 PSIG, 68°F, ±10 %
• Tolerance • Toleranz • Tolérance • Tolleranza • Tolerancia

Variants/Accessories

- with internal safety valve
- with external suction filter
- with increased corrosion protection
- without pedestal under the silencers, with rubber buffers on the enclosure cover

Varianten/Zubehör

- mit internem Sicherheitsventil
- mit externem Ansaugfilter
- mit erhöhtem Korrosionsschutz
- ohne Standfuß unter den Schalldämpfern, mit Gummipuffern am Gehäusedeckel

Variantes/Accessoires

- avec soupape de sécurité interne
- avec filtre d'aspiration externe
- avec protection accrue contre la corrosion
- sans pieds sous les silencieux, avec tampons en caoutchouc sur le couvercle

Varianti/Accessori

- con valvola di sicurezza interno
- con filtro di aspirazione esterno
- con una maggiore protezione anti-corrosione
- senza piedistallo sotto gli insonorizzatori, con respingenti in gomma sul coperchio dell'alloggiamento

Variantes/Accessorios

- con válvula de seguridad interna
- con filtro de aspiración externo
- con el aumento de protección contra la corrosión
- sin pie bajo los silenciadores, con topes de goma en la tapa de la carcasa

Performance data / dimensions can differ
Combinations on request

Leistungsdaten / Abmessungen können abweichen
Kombinationen auf Anfrage

Données de performance / mesures peuvent différer
Combinaisons sur demande

Dati di performance / misure possono differire
Combinazioni su richiesta

Datos de rendimiento / dimensiones pueden diferir
Combinaciones a petición



SV 500

Pressure accessories

- internal pressure safety valve and/or
- internal suction filter in a vacuum-sealed filter housing (SV 500/2)

Druck-Zubehör

- internes Drucksicherheitsventil und/oder
- interner Ansaugfilter in einem vakuumdichten Filtergehäuse (SV 500/2)

Accessoires de pression

- soupape de sécurité pression interne et/ou
- filtre d'aspiration interne dans un boîtier de filtre au vide (SV 500/2)

Accessori per pressione

- valvola di sicurezza pressione interno e/o
- filtro di aspirazione interno in una scatola del filtro di aspirazione a tenuta di vuoto (SV 500/2)

Accesorios de presión

- válvula de seguridad presión interna y/o
- filtro de aspiración interna en carcasa de filtro hermética al vacío (SV 500/2)



SV 500/1 & SV 500/2

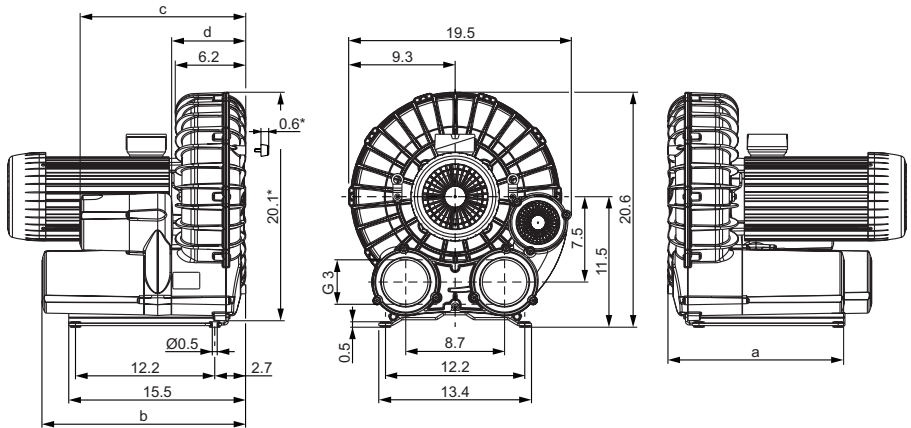
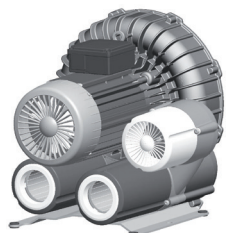
With pressure safety valve

Mit Drucksicherheitsventil

Avec soupape de sécurité pression

Con valvola di sicurezza pressione

Con válvula de seguridad presión



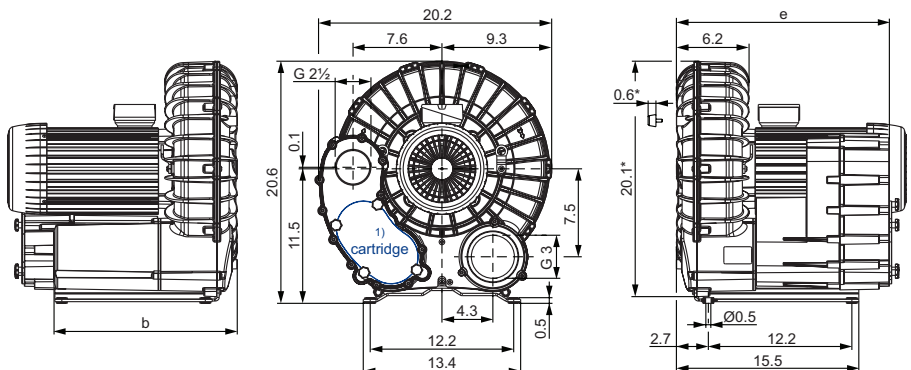
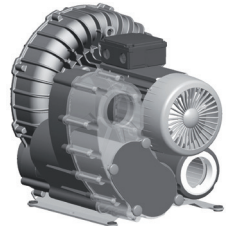
SV 500/2 with internal suction filter²⁾

SV 500/2 mit internem Ansaugfilter²⁾

SV 500/2 avec filtre d'aspiration interne²⁾

SV 500/2 con filtro di aspirazione interno²⁾

SV 500/2 con filtro de aspiración interno²⁾



SV 500/2

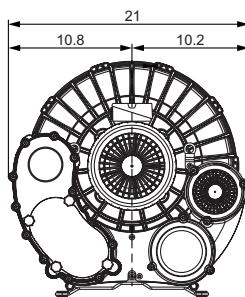
Combination

Kombination

Combinaison

Combinazione

Combinación



	inch				
	a	b	c	d	e
SV 500/1	15.4	17.8	14.5	6.5	–
SV 500/2	15.6	18	14.7	6.7	18.1

1) Cartridge: 90951030000 (paper)
90951030001 (polyester)
Space for removing filter housing (removal height): ≈ 12 inch
Instead of the integrated vacuum-sealed suction filter, the suction filter CF can also be used.

Patrone: 90951030000 (Papier)
90951030001 (Polyester)
Platz für Filtergehäuseentfernung (Ausbauhöhe): ≈ 12 inch
Anstelle des integrierten vakuumdichten Ansaugfilter kann auch ein CF Ansaugfilter verwendet werden.

Cartouche: 90951030000 (papier)
90951030001 (polyester)
Place pour extraction du boîtier de filtre (hauteur de dégagement): ≈ 12 inch
Au lieu du filtre d'aspiration étanche au vide intégré, le filtre d'aspiration CF peut également être utilisé.

Cartuccia: 90951030000 (carta)
90951030001 (poliester)
Ingombro per rimozione custodia filtro (quota di smontaggio): ≈ 12 inch
Al posto del filtro di aspirazione integrato a tenuta di vuoto è possibile utilizzare anche il filtro di aspirazione CF.

Cartucho: 90951030000 (papel)
90951030001 (poliéster)
Espacio para quitar carcasa del filtro (altura de desmontaje): ≈ 12 inch
En lugar del filtro de aspiración integrado estanco al vacío puede utilizarse el filtro de aspiración CF.

2) SV 500/1 only available with external suction filter

SV 500/1 nur mit externem Filter verfügbar
Abmaße für Gerät ohne Fuß unter Schalldämpfer

SV 500/1 seulement avec filtre d'aspiration externe
Dimensions pour appareil sans pieds sous le silencieux
Les longueurs de moteur sont indiquées dans la fiche de données de l'appareil.
Mesures en inch

SV 500/1 solo con filtro di aspirazione esterno
Dimensioni del dispositivo senza piedistallo sotto l'insonorizzatore
Per le lunghezze dei motori, fare riferimento alle schede tecniche dei dispositivi.
Misure in inch

SV 500/1 sólo con filtro de aspiración externo
Dimensiones para aparato sin pie bajo silenciador
Las longitudes de motor se indican en la ficha técnica de características del aparato.
Dimensiones en inch

• Dimensions in inch

Maßangaben in inch