

SV 500/2

Side channel blowers

- double stage, air-cooled
- with pedestal

Seitenkanal-Verdichter

- zweistufig, luftgekühlt
- mit Standfuß

Soufflantes à canal latéral

- double-étagées, refroidies par air
- avec pied

Soffianti a canale laterale

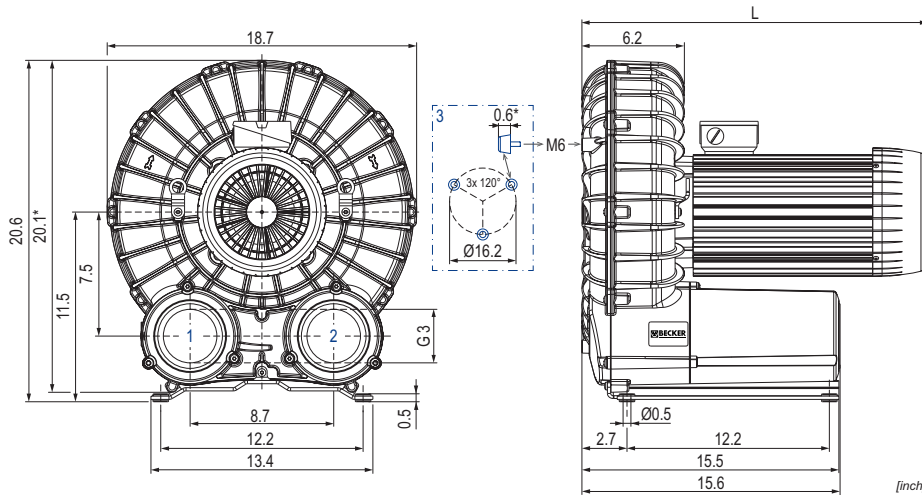
- doppiostadio, raffreddate ad aria
- con piedistallo

Compresores de canal lateral

- dos etapas, refrigerado por aire
- con pie



SV 500/2 incl. pedestal and optional rubber buffers



- 1 Vacuum connection
Sauganschluss
Raccord vide
Raccordo aspirazione
Conexión de vacío
- 2 Pressure connection
Druckanschluss
Raccord pression
Raccordo pressione
Conexión presión
- 3 Rubber buffer position (optional)
Gummipufferposition (optional)
Position de tampon en caoutchouc (optionnel)
Posizione del respingente in gomma (opzionale)
Posición del tope de goma (opcional)

CFM		in. H ₂ O		PSIG		hp 3~		(M)	L	lbs	dB(A) ¹⁾	
50 Hz	60 Hz	50 Hz	60 Hz	50 Hz	60 Hz	50 Hz	60 Hz		inch		50 Hz	60 Hz
153	179	148.7	136.7	5.4	4.9	5.4	6.4	1-4	19.5	138.0	69.9 (92.5 in. H ₂ O)	71.6 (80.4 in. H ₂ O)
		193.0	213.1	7.0	7.7	7.4	8.9	5-8	20.9	149.0	69.8 (132.7 in. H ₂ O)	72.2 (140.7 in. H ₂ O)

(M)	hp	50 Hz				60 Hz				A	UL/CSA IP55 • ISO F • bimetal	№
		hp	V ±10%	rpm	A	hp	V ±10%	rpm	A			
1	3~	5.4	Δ230/Y400 IE3	2930	14.6/8.4	6.4	Δ265/Y460 IE3 Δ230/Y400 IE3	3520 3490	14.3/8.25 15.4/8.85		UL/CSA IP55 • ISO F • bimetal	42689201605000GV
2	3~	-	-	-	-	6.4	YY230/Y460 IE3 YY208 -	3520 3500	16.5/8.25 17.1		UL/CSA IP55 • ISO F • bimetal	42789207605000GV
3	3~	5.4	Δ200/Y350 IE3	2930	16.6/9.6	6.4	Δ220/Y380-400 IE3 Δ200/Y350 IE3	3520 3490	16.6/9.6-9.45 17.7/10.1		IP55 • ISO F • bimetal	42689285605000GV
4	3~	-	-	-	-	6.4	Δ400 IE3	3510	9.15		IP55 • ISO F • bimetal	42789212605000GV
5	3~	7.4	Δ400 IE3	2930	11.9	8.9 7.4	Δ460 IE3 Δ400 IE3	3520 3520	11.5 10.2		UL/CSA IP55 • ISO F • bimetal	42889202605000GV
6	3~	-	-	-	-	8.9	Δ230/Y460 IE3 Δ208 -	3530 3465	21.4/12.4 23.2		UL/CSA IP55 • ISO F • bimetal	42989207605000GV
7	3~	7.4	Δ200/Y350 IE3	2935	26.9/15.4	8.9	Δ220/Y380-400 IE3 Δ200/Y350 IE3	3530 3500	24.0 / 14.3-13.9 24.7/14.1		IP55 • ISO F • bimetal	42889285605000GV
8	3~	-	-	-	-	8.9	Δ400 IE3	3520	13.2		UL/CSA IP65 • ISO F • PTC	42989212605000GV

1) DIN EN ISO 3744 (KpA = 3 dB(A)) interval of 39.4 inch, at medium load, both connection sides piped

DIN EN ISO 3744 (KpA = 3 dB(A)) Abstand von 39.4 inch, bei mittlerer Belastung, beide Seiten abgeleitet

DIN EN ISO 3744 (KpA = 3 dB(A)) intervalle de 39.4 inch, à régime moyen, avec dérivation des deux côtés

DIN EN ISO 3744 (KpA = 3 dB(A)) intervallo di 39.4 inch, a medio regime, entrambi i lati derivati

DIN EN ISO 3744 (KpA = 3 dB(A)) intervalo de 39.4 inch, en media carga, derivados de ambos lados

* Device dimensions without pedestal under the silencer, with rubber buffers on the enclosure cover

Geräteabmaße ohne Standfuß unter den Schalldämpfern, mit Gummipuffern am Gehäusedeckel

Dimension d'appareil sans pieds sous le silencieux, avec tampons en caoutchouc sur le couvercle

Dimensioni del dispositivo senza piedistallo sotto gli insonorizzatori, con respingenti in gomma sul coperchio dell'alloggiamento

Dimensiones del aparato sin pie bajo los silenciadores, con topes de goma en la tapa de la carcasa

• Dimensions in inch

Maßangaben in inch

Mesures en inch

Misure in inch

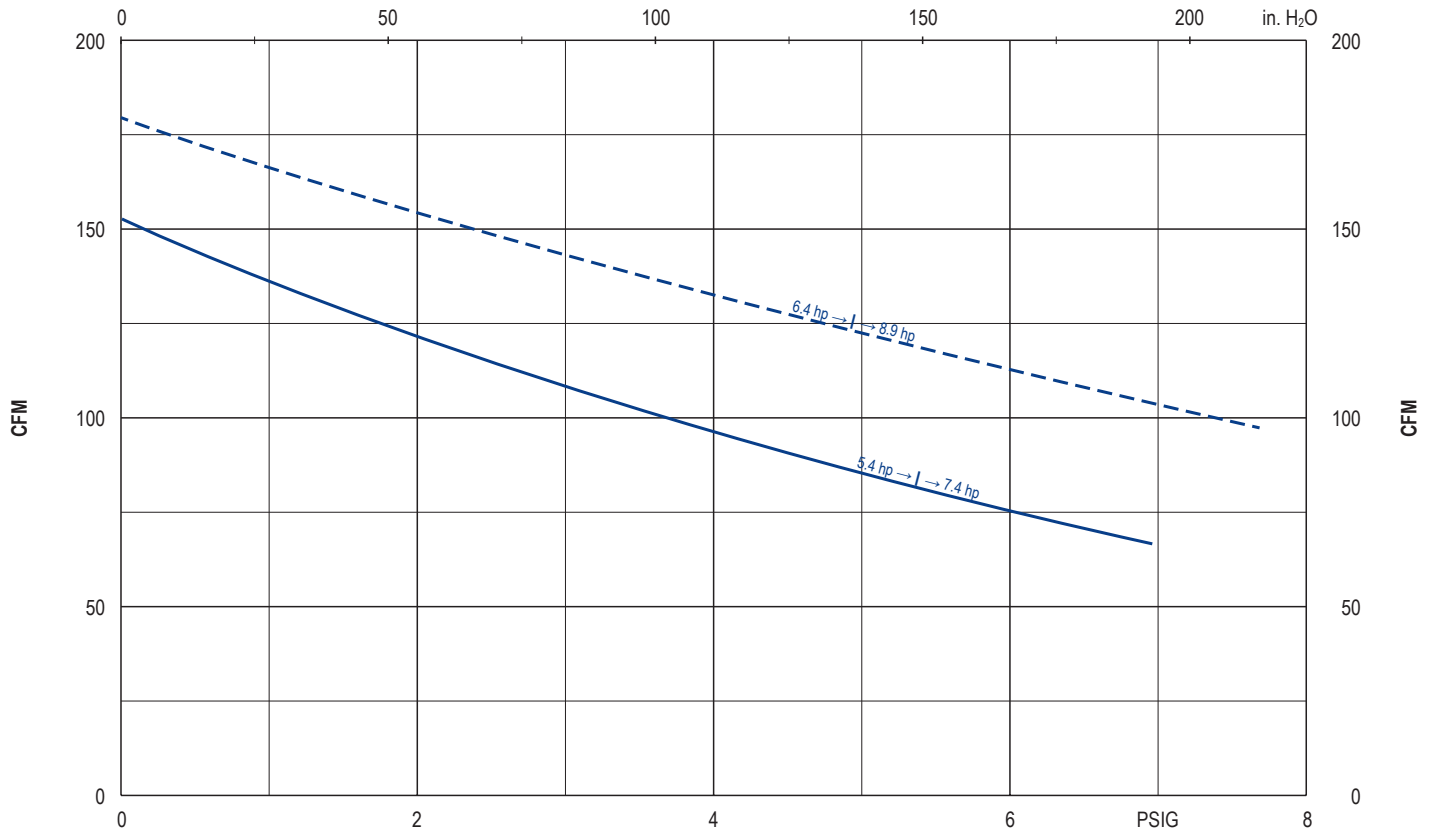
Dimensiones en inch



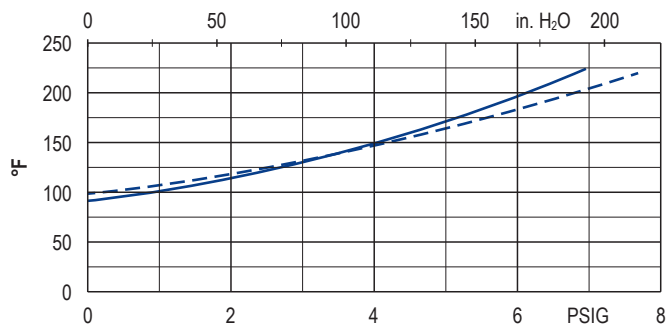
WWW.BECKER-INTERNATIONAL.COM

Right of modification reserved
Anderungen vorbehalten
Sous réserve des modifications
Sotto riserva di modificazioni
Derecho a modificaciones reservado

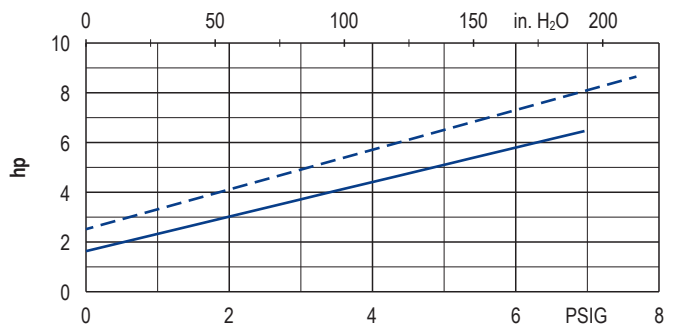
13.03.2019



Exhaust air temperature • Ablufttemperatur • Température d'air à l'échappement
Temperatura dell'aria scarica • Temperatura del aire de escape



Motor shaft power • Wellenleistung • Puissance du moteur axe
Potenza del motore albero • Capacidad de eje del motor



— 50 Hz
- - 60 Hz

▪ Reference data (atmosphere) ▪ Bezugsdaten (Atmosphäre) ▪ Référence (atmosphère) ▪ Riferimento (atmosfera) ▪ Referencia (atmosférica) 0 PSIG, 68°F
▪ Tolerance ▪ Toleranz ▪ Tolérance ▪ Tolleranza ▪ Tolerancia ±10 %

Variants/Accessories

- with internal safety valve
- with internal suction filter
- with increased corrosion protection
- without pedestal under the silencers, with rubber buffers on the enclosure cover

Varianten/Zubehör

- mit internem Sicherheitsventil
- mit internem Ansaugfilter
- mit erhöhtem Korrosionsschutz
- ohne Standfuß unter den Schalldämpfern, mit Gummipuffern am Gehäusedeckel

Variantes/Accessoires

- avec soupape de sécurité interne
- avec filtre d'aspiration interne
- avec protection accrue contre la corrosion
- sans pieds sous les silencieux, avec tampons en caoutchouc sur le couvercle

Varianti/Accessori

- con valvola di sicurezza interno
- con filtro di aspirazione interno
- con una maggiore protezione anti-corrosione
- senza piedistallo sotto gli insonorizzatori, con respingenti in gomma sul coperchio dell'alloggiamento

Variantes/Acesorios

- con válvula de seguridad interna
- con filtro de aspiración interna
- con el aumento de protección contra la corrosión
- sin pie bajo los silenciadores, con topes de goma en la tapa de la carcasa

Performance data / dimensions can differ
Combinations on request

Leistungsdaten / Abmessungen können abweichen
Kombinationen auf Anfrage

Données de performance / mesures peuvent différer
Combinaisons sur demande

Dati di performance / misure possono differire
Combinazioni su richiesta

Datos de rendimiento / dimensiones pueden diferir
Combinaciones a petición

SV 500

Pressure accessories

- internal pressure safety valve and/or
- internal suction filter in a vacuum-sealed filter housing (SV 500/2)

Druck-Zubehör

- internes Drucksicherheitsventil und/oder
- interner Ansaugfilter in einem vakuumdichten Filtergehäuse (SV 500/2)

Accessoires de pression

- soupape de sécurité pression interne et/ou
- filtre d'aspiration interne dans un boîtier de filtre au vide (SV 500/2)

Accessori per pressione

- valvola di sicurezza pressione interno e/o
- filtro di aspirazione interno in una scatola del filtro di aspirazione a tenuta di vuoto (SV 500/2)

Accesorios de presión

- válvula de seguridad presión interna y/o
- filtro de aspiración interna en carcasa de filtro hermética al vacío (SV 500/2)



SV 500/1 & SV 500/2

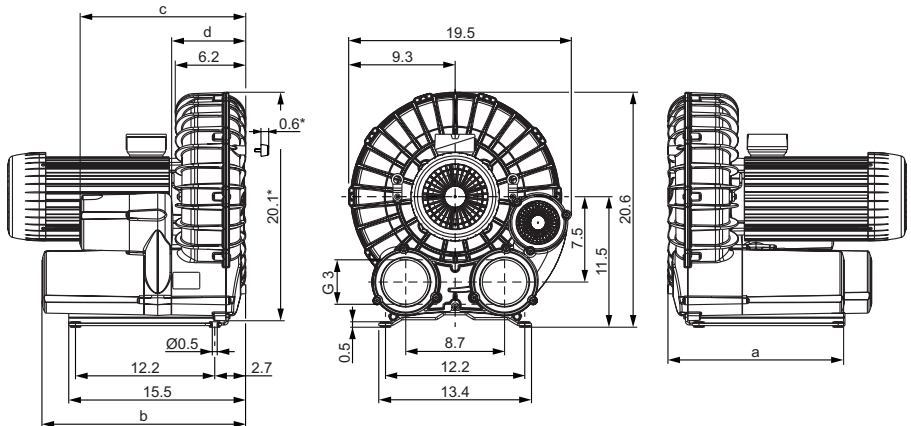
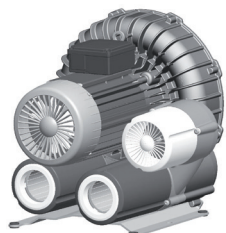
With pressure safety valve

Mit Drucksicherheitsventil

Avec soupape de sécurité pression

Con valvola di sicurezza pressione

Con válvula de seguridad presión



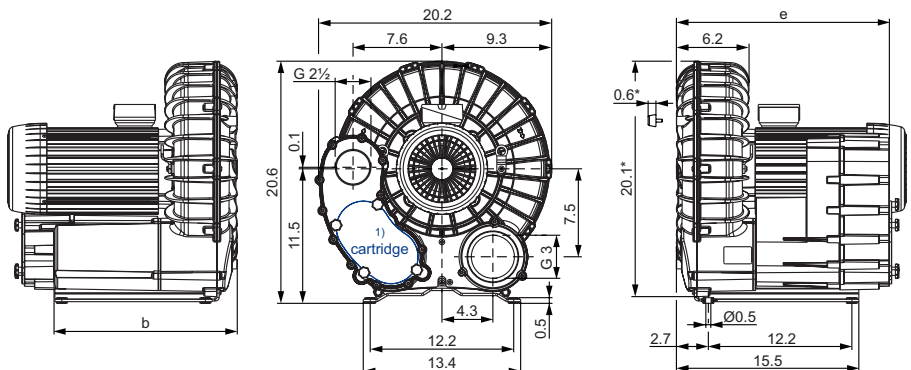
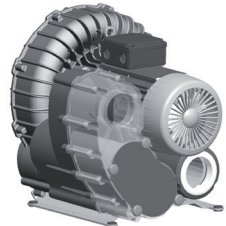
SV 500/2 with internal suction filter²⁾

SV 500/2 mit internem Ansaugfilter²⁾

SV 500/2 avec filtre d'aspiration interne²⁾

SV 500/2 con filtro di aspirazione interno²⁾

SV 500/2 con filtro de aspiración interno²⁾



SV 500/2

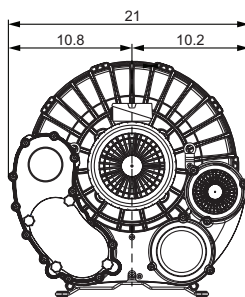
Combination

Kombination

Combinaison

Combinazione

Combinación



	inch				
	a	b	c	d	e
SV 500/1	15.4	17.8	14.5	6.5	–
SV 500/2	15.6	18	14.7	6.7	18.1

1) Cartridge: 90951030000 (paper)
90951030001 (polyester)
Space for removing filter housing
(removal height): ≈ 12 inch
Instead of the integrated vacuum-
sealed suction filter, the suction filter
CF can also be used.

Patrone: 90951030000 (Papier)
90951030001 (Polyester)
Platz für Filtergehäuseentfernung
(Ausbauhöhe): ≈ 12 inch
Anstelle des integrierten vakuum-
dichten Ansaugfilter kann auch ein CF
Ansaugfilter verwendet werden.

Cartouche: 90951030000 (papier)
90951030001 (polyester)
Place pour extraction du boîtier de filtre
(hauteur de dégagement): ≈ 12 inch
Au lieu du filtre d'aspiration étanche au
vide intégré, le filtre d'aspiration
CF peut également être utilisé.

Cartuccia: 90951030000 (carta)
90951030001 (poliester)
Ingombro per rimozione custodia
filtro (quota di smontaggio): ≈ 12 inch
Al posto del filtro di aspirazione
integrato a tenuta di vuoto è possibile
utilizzare anche il filtro di aspirazione
CF.

Cartucho: 90951030000 (papel)
90951030001 (poliéster)
Espacio para quitar carcasa del filtro
(altura de desmontaje): ≈ 12 inch
En lugar del filtro de aspiración integra-
do estanco al vacío puede utilizarse el
filtro de aspiración CF.

2) SV 500/1 only available with external
suction filter

SV 500/1 nur mit externem Filter
verfügbar
Abmaße für Gerät ohne Fuß unter
Schalldämpfer

SV 500/1 seulement avec filtre
d'aspiration externe
Dimensions pour appareil sans
pieds sous le silencieux
Les longueurs de moteur sont
indiquées dans la fiche de données de
l'appareil.

SV 500/1 solo con filtro di aspirazione
esterno
Dimensioni del dispositivo senza
pedistallo sotto l'insonorizzatore
Per le lunghezze dei motori, fare
riferimento alle schede tecniche dei
dispositivi.

SV 500/1 sólo con filtro de aspiración
externo
Dimensiones para aparato sin pie bajo
silenciador
Las longitudes de motor se indican en
la ficha técnica de características del
aparato.

• Dimensions in inch

Maßangaben in inch