

## T 4.40 DSK

### Rotary vane pressure/vacuum pumps

- oil-free and air-cooled
- incl. integrated suction filter, pressure and vacuum regulating valve and compressed air cooler

### Drehschieber-Druck-Vakuumpumpen

- trockenlaufend und luftgekühlt
- inkl. integriertem Ansaugfilter, Druck- und Vakuumregulierventil und Druckluftkühler

### Pompes combinées à palettes

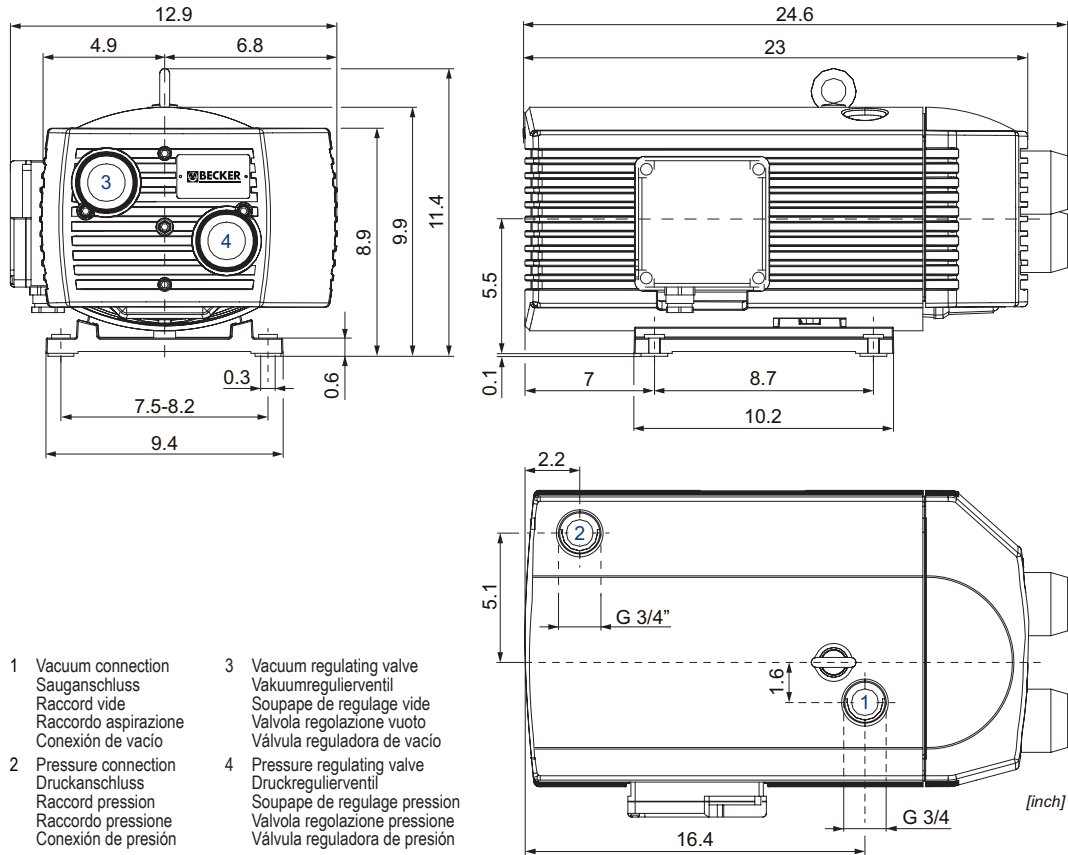
- fonctionnant à sec et refroidies par air
- incl. filtre d'aspiration intégré, soupape de réglage pression et de vide et refroidisseur

### Pompe combinata a palette

- funzionanti a secco e raffreddate ad aria
- incl. filtro di aspirazione integrato, valvola regolazione pressione e vuoto e raffreddatore

### Bombas combinadas de paletas

- sin aceite y refrigerado por aire
- incl. filtro de aspiración integrado, válvula reguladora de presión y vacío y refrigerador de aire comprimido



- |  |   |
|--|---|
| 1 Vacuum connection<br>Sauganschluss<br>Raccord vide<br>Raccordo aspirazione<br>Conexión de vacío        | 3 Vacuum regulating valve<br>Vakuumregulierventil<br>Soupape de réglage vide<br>Valvola regolazione vuoto<br>Válvula reguladora de vacío            |
| 2 Pressure connection<br>Druckanschluss<br>Raccord pression<br>Raccordo pressione<br>Conexión de presión | 4 Pressure regulating valve<br>Druckregulierventil<br>Soupape de réglage pression<br>Valvola regolazione pressione<br>Válvula reguladora de presión |

CFM		PSIG		in. HgV		lbs	dB(A) <sup>1)</sup>	
50 Hz	60 Hz	50 Hz	60 Hz	50 Hz	60 Hz		50 Hz	60 Hz
20.6	25.3	8.7	8.7	18	18	101.4	68	68

Ⓜ	50 Hz				60 Hz				IP54 • ISO F • ...	№	№ T 4.40 DSK
	hp	V	rpm	A	hp	V	rpm	A			
3~	2.5	190-255/330-440	1420	8.1-9.5/4.7-5.5	3.0	190-290/330-500	1660	10.0-8.5/5.8-4.9	... bi-metal	42014498276	G007537
1~	2.3	230 ±10%	1380	11.0					... bi-metal • 30 µF / 400 V	42024402276	G007622
1~					2.6	220 ±10%	1640	11.5	... UL • 40 µF	4202440527609	G010572

1) DIN EN ISO 3744 (KpA = 3 dB(A))  
interval of 39.4inch, at medium load,  
both connection sides piped

DIN EN ISO 3744 (KpA = 3 dB(A))  
Abstand von 39.4inch, bei mittlerer  
Belastung, beide Seiten abgeleitet

DIN EN ISO 3744 (KpA = 3 dB(A))  
intervalle de 39.4inch, à régime moyen,  
avec dérivation des deux côtés

DIN EN ISO 3744 (KpA = 3 dB(A))  
intervallo di 39.4inch, a medio regime,  
entrambi i lati derivati

DIN EN ISO 3744 (KpA = 3 dB(A))  
intervalo de 39.4inch, en media carga,  
derivados de ambos lados

• Dimensions in inch

Maßangaben in inch


Mesures en inch

Misure in inch

Dimensiones en inch

Pressure Druck Pression Pressione Presión [PSIG]		Vacuum • Vakuüm • Vide • Vuoto • Vacio [in. HgV]							
		50 Hz				60 Hz			
		0 in. HgV	12 in. HgV	15 in. HgV	18 in. HgV	0 in. HgV	12 in. HgV	15 in. HgV	18 in. HgV
5.8 PSIG	Suction air rate Saugluftmenge Débit d'air aspiré Volume d'aria aspirata Volumen de aire aspirado [CFM]	20.4	10.4	8.1	5.9	25.0	12.6	10.2	7.8
	Blast air rate Blasluftmenge Débit d'air soufflé Volume d'aria soffiata Volumen de aire soplado [CFM]	20.2	15.4	13.9	12.2	24.9	18.2	16.2	14.4
	Power consumption Leistungaufnahme puissance absorbée Potenza assorbita potencia absorbida [hp]	1.5	1.8	1.9	1.9	1.9	2.3	2.4	2.5
	Temperature compressed air Blaslufttemperatur Température d'aria comprimé Temperatura aria compressa Temperatura de aire comprimido [°F]	96.8	104.0	105.8	105.8	104.0	109.4	109.4	107.6
7.25 PSIG	Suction air rate Saugluftmenge Débit d'air aspiré Volume d'aria aspirata Volumen de aire aspirado [CFM]	20.3	10.2	7.9	5.8	24.8	12.6	10.0	7.5
	Blast air rate Blasluftmenge Débit d'air soufflé Volume d'aria soffiata Volumen de aire soplado [CFM]	19.9	15.1	13.6	11.8	24.6	18.1	16.0	14.0
	Power consumption Leistungaufnahme puissance absorbée Potenza assorbita potencia absorbida [hp]	1.5	1.9	2.0	2.1	2.1	2.4	2.5	2.6
	Temperature compressed air Blaslufttemperatur Température d'aria comprimé Temperatura aria compressa Temperatura de aire comprimido [°F]	100.4	104.0	105.8	105.8	104.0	111.2	109.4	107.6
8.7 PSIG	Suction air rate Saugluftmenge Débit d'air aspiré Volume d'aria aspirata Volumen de aire aspirado [CFM]	20.1	10.1	7.8	5.7	24.2	12.5	9.6	7.1
	Blast air rate Blasluftmenge Débit d'air soufflé Volume d'aria soffiata Volumen de aire soplado [CFM]	19.6	14.8	13.4	11.3	24.2	17.9	15.6	13.5
	Power consumption Leistungaufnahme puissance absorbée Potenza assorbita potencia absorbida [hp]	1.6	2.0	2.1	2.1	2.1	2.5	2.6	2.7
	Temperature compressed air Blaslufttemperatur Température d'aria comprimé Temperatura aria compressa Temperatura de aire comprimido [°F]	102.2	104.0	105.8	105.8	109.4	113.0	113.0	111.2

- Reference data (atmosphere)      Bezugsdaten (Atmosphäre)      Référence (atmosphère)      Riferimento (atmosfera)      Referencia (atmosférica)      0 PSIG (in. HgV), 68°C
- Blast air rate measured at suction side.      Blasluftmenge saugseitig gemessen.      Débit d'air soufflé calibré au côté d'aspiration.      Volume d'aria soffiata collaudata sul lato aspirazione.      Volumen de aire soplado medida en el lado de succión.      ±5 %
- Tolerance      Toleranz      Tolérance      Tolleranza      Tolerancia

Variants/Accessories	Varianten/Zubehör	Variantes/Accessoires	Varianti/Accessori	Variantes/Accesorios	i
- with external suction filter - in sound proof box SH 19	- mit externem Ansaugfilter - in Schallhaube SH 19	- avec filtre d'aspiration externe - dans caisse d'insonorisation SH 19	- con filtro di aspirazione esterno - in casse insonorizzanti SH 19	- con filtro de aspiración externo - en caja a prueba de sonido SH 19	
					
X 4.40 DSK for x-tra operating hours.	X 4.40 DSK für x-tra Betriebsstunden.	X 4.40 DSK pour le heures de travail x-tra.	X 4.40 DSK per x-tra ore operative.	X 4.40 DSK para las horas de funcionamiento x-tra.	
Performance data / dimensions can differ Combinations on request	Leistungsdaten / Abmessungen können abweichen Kombinationen auf Anfrage	Données de performance / mesures peuvent différer Combinaisons sur demande	Dati di performance / misure possono differire Combinazioni su richiesta	Datos de rendimiento / dimensiones pueden diferir Combinaciones a petición	