

VTLF 2.200

Rotary vane vacuum pumps

- oil-free and air-cooled
- incl. integrated suction filter, vacuum relief valve and blow off valve

Drehschieber-Vakuumpumpen

- trockenlaufend und luftgekühlt
- inkl. integriertem Ansaugfilter, Vakuumsicherheitsventil und Abblaseventil

Pompes à vide à palettes

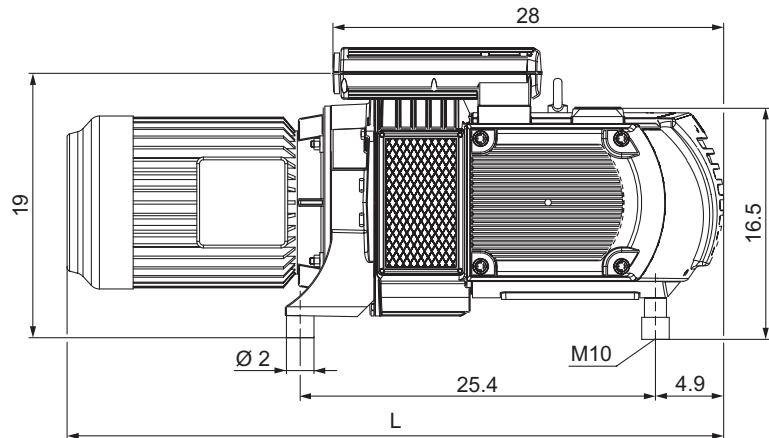
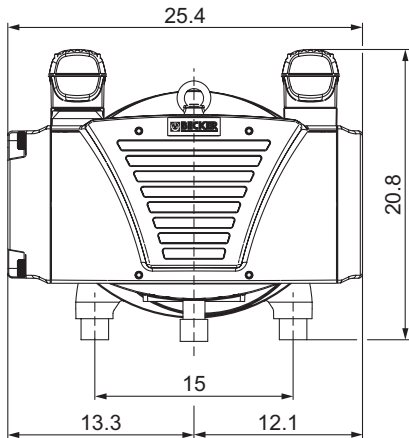
- fonctionnant à sec et refroidies par air
- incl. filtre d'aspiration intégré, soupape de sécurité vide et soupape d'échappement

Pompe per vuoto a palette

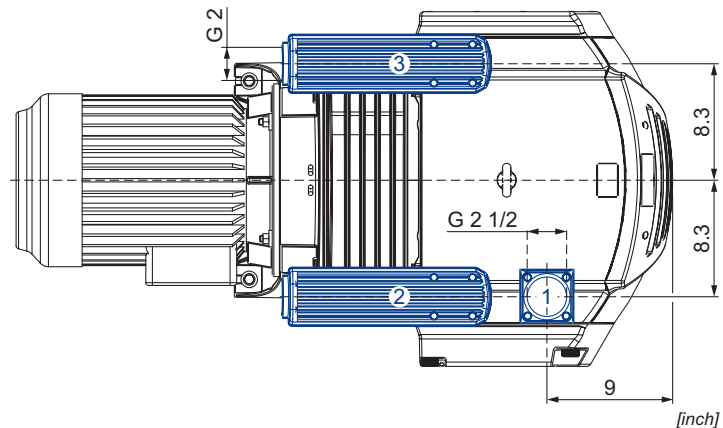
- funzionanti a secco e raffreddate ad aria
- incl. filtro di aspirazione integrato, valvola di sicurezza vuoto e valvola di sfogo

Bombas de vacío de paletas

- sin aceite y refrigerado por aire
- incl. filtro de aspiración integrado, válvula de seguridad de vacío y válvula de escape



- 1 Vacuum connection
Sauganschluss
Raccord vide
Raccordo aspirazione
Conexión de vacío
- 2 Vacuum relief valve with silencer
Vakuumsicherheitsventil mit Schalldämpfer
Soupape de sécurité vide avec silencieux
Valvola di sicurezza vuoto con silenziatore
Válvula de seguridad de vacío con silenciador
- 3 Exhaust air silencer
Abblaseventil mit Schalldämpfer
Silencieux échappement d'air
Silenziatore scarico aria
Silenciador de escape de aire



| CFM | | in. HgV | | lbs | dB(A) ¹⁾ | |
|-------|-------|---------|-------|-----------|---------------------|-------|
| 50 Hz | 60 Hz | 50 Hz | 60 Hz | | 50 Hz | 60 Hz |
| 105 | 128 | 23.6 | 23.6 | 333 + (M) | 75 | 77 |

| (M) | 50 Hz | | | | 60 Hz | | | | lbs | No | L inch | | | |
|-----|-------|-----------|-----|-----|-----------|-----|----------------------------|----------|------------|-----------------------------|-----------|--|------------------|------|
| | hp | V | rpm | A | hp | V | rpm | A | | | | | | |
| 3~ | 5.4 | Δ230/Y400 | IE3 | 735 | 19.6/11.3 | 6.4 | Δ265/Y460 Δ230/Y400 | IE3 - | 882 875 | 19.6/11.3 20.4/11.8 | 235.9 | IP55 • ISO F • bimetal | 42689822300003TA | 46.3 |
| 3~ | - | - | - | - | - | 6.4 | YY230/Y460 YY208 | IE3 - | 883 879 | 22.4/11.2 22.7 | 251.4 | UL (E235514) • CSA • CC (329B) IP55 • ISO F • bimetal | 42789807300114TA | 46.3 |
| 3~ | 5.4 | Δ200/Y350 | IE3 | 730 | 22.0/12.7 | 6.4 | Δ220/Y380-400 Δ200/Y350 | IE3 - | 876 871 | 23.0/13.3-12.5 23.0/13.3 | 234.8 | UL (E235514) • CSA • CC (329B) IP55 • ISO F • bimetal | 42689853300114TA | 46.3 |
| 3~ | - | - | - | - | - | 6.4 | Δ400/Y690 | IE3 | 883 | 13.0/7.5 | 251.4 | UL (E235514) • CSA • CC (329B) IP55 • ISO F • bimetal | 42789854300114TA | 46.3 |

1) DIN EN ISO 3744 (KpA = 3 dB(A))
interval of 39.4 inch, at medium load,
both connection sides piped

DIN EN ISO 3744 (KpA = 3 dB(A))
Abstand von 39.4 inch, bei mittlerer
Belastung, beide Seiten abgeleitet

DIN EN ISO 3744 (KpA = 3 dB(A))
intervalle de 39.4 inch, à régime
moyen, avec dérivation des deux côtés

DIN EN ISO 3744 (KpA = 3 dB(A))
intervallo di 39.4 inch, a medio regime,
entrambi i lati derivati

DIN EN ISO 3744 (KpA = 3 dB(A))
intervalo de 39.4 inch, en media carga,
derivados de ambos lados

• Dimensions in inch

Maßangaben in inch

Mesures en inch

Misure in inch

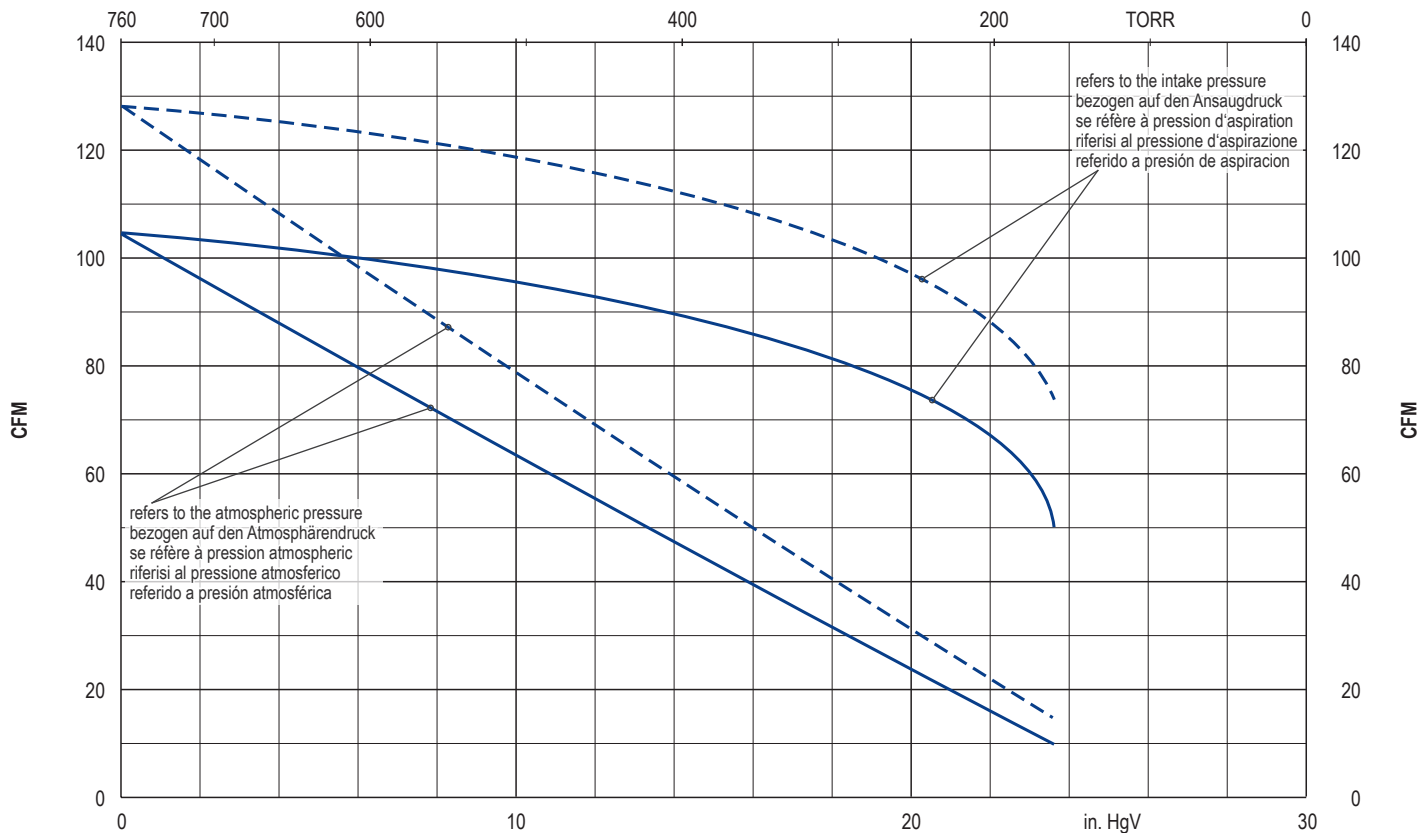
Dimensiones en inch



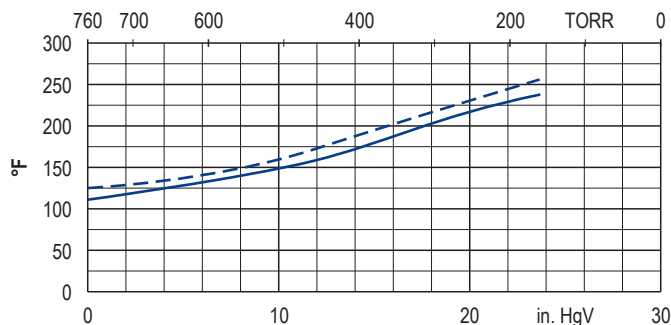
WWW.BECKER-INTERNATIONAL.COM

Right of modification reserved
Änderungen vorbehalten
Sous réserve des modifications
Sotto riserva di modificazioni
Derecho a modificaciones reservado

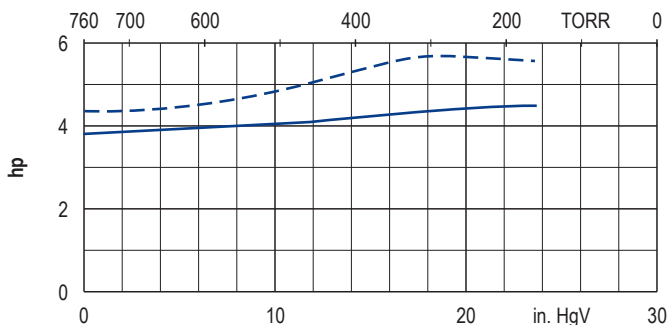
30.10.2018



Exhaust air temperature • Ablufttemperatur • Température d'air à l'échappement
Temperatura dell'aria scarica • Temperatura del aire de escape



Motor shaft power • Wellenleistung • Puissance du moteur axe
Potenza del motore albero • Capacidad de eje del motor



— 50 Hz
- - - 60 Hz

• Reference data (atmosphere) • Tolerance
Bezugsdaten (Atmosphäre) • Toleranz
Référéce (atmosphère) • Tolérance
Riferimento (atmosfera) • Tolleranza
Referencia (atmosférica) • Tolerancia
0 in. HgV, 68°F, ±5%

Variants/Accessories

- Increased corrosion protection
- Integrated non return valve
- External suction filter
- Sound proof box SH 10

Varianten/Zubehör

- Erhöhter Korrosionsschutz
- Integriertes Rückschlagventil
- Externer Ansaugfilter
- Schallhaube SH 10

Variantes/Accessoires

- Protection accrue contre la corrosion
- Soupape anti-retour intégrée
- Filtre d'aspiration externe
- Caisse d'insonorisation SH 10

Varianti/Accessori

- Maggiore protezione anti-corrosione
- Valvole non ritorno integrata
- Filtro di aspirazione esterno
- Casse insonorizzanti SH 10

Variantes/Accesorios

- Aumento de protección contra la corrosión
- Válvula de retención integrada
- Filtro de aspiración externo
- Caja a prueba de sonido SH 10



VXLF 2.200 for x-tra operating hours.

VXLF 2.200 für x-tra Betriebsstunden.

VXLF 2.200 pour le heures de travail x-tra.

VXLF 2.200 per x-tra ore operative.

VXLF 2.200 para las horas de funcionamiento x-tra.

Performance data / dimensions can differ
Combinations on request

Leistungsdaten / Abmessungen können abweichen
Kombinationen auf Anfrage

Données de performance / mesures peuvent différer
Combinaisons sur demande

Dati di performance / misure possono differire
Combinazioni su richiesta

Datos de rendimiento / dimensiones pueden diferir
Combinaciones a petición

