

## VTLF 2.500

### Rotary vane vacuum pumps

- oil-free and air-cooled
- incl. integrated suction filter, vacuum relief valve and blow off valve

### Drehschieber-Vakuumpumpen

- trockenlaufend und luftgekühlt
- inkl. integriertem Ansaugfilter, Vakuumsicherheitsventil und Abblaseventil

### Pompes à vide à palettes

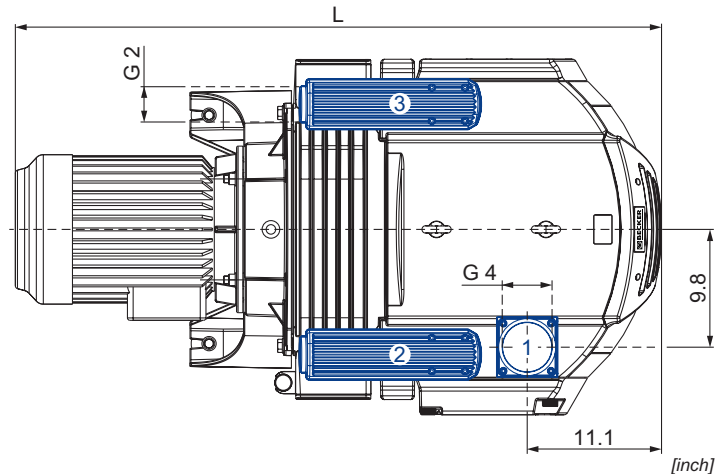
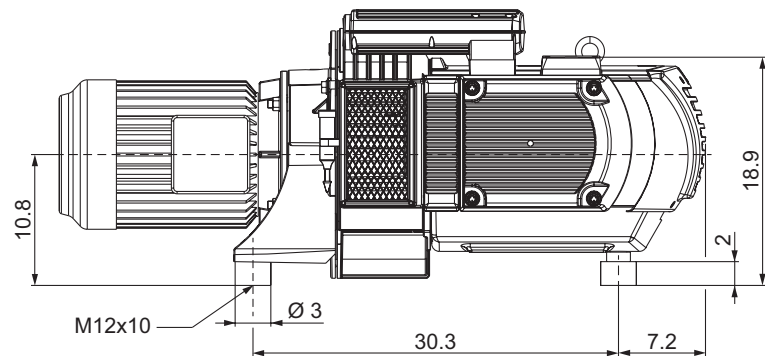
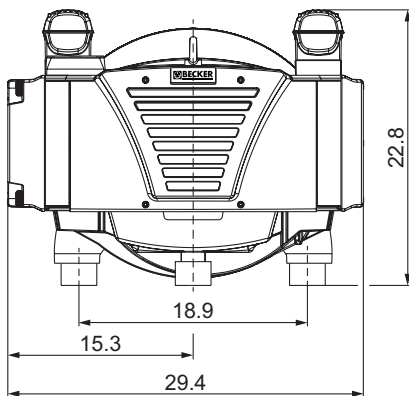
- fonctionnant à sec et refroidies par air
- incl. filtre d'aspiration intégré, soupape de sécurité vide et soupape d'échappement

### Pompe per vuoto a palette

- funzionanti a secco e raffreddate ad aria
- incl. filtro di aspirazione integrato, valvola di sicurezza vuoto e valvola di sfogo

### Bombas de vacío de paletas

- sin aceite y refrigerado por aire
- incl. filtro de aspiración integrado, válvula de seguridad de vacío y válvula de escape



- 1 Vacuum connection  
Sauganschluss  
Raccord vide  
Raccordo aspirazione  
Conexión de vacío
- 2 Vacuum relief valve with silencer  
Vakuumsicherheitsventil mit Schalldämpfer  
Soupape de sécurité vide avec silencieux  
Valvola di sicurezza vuoto con silenziatore  
Válvula de seguridad de vacío con silenciador
- 3 Exhaust air silencer  
Abblaseventil mit Schalldämpfer  
Silencieux échappement d'air  
Silenziatore scarico aria  
Silenciador de escape de aire

CFM		in. HgV		lbs	dB(A) <sup>1)</sup>	
50 Hz	60 Hz	50 Hz	60 Hz		50 Hz	60 Hz
291	336	22.1	22.1	546.8 + (M)	79	80

(M)	50 Hz					60 Hz					lbs	IP	Material	Ne	L inch
	hp	V	rpm	A	hp	V	rpm	A	hp	V					
3~	14.8	Δ400	IE3	978	24.9	17.7	Δ460	IE3	1185	25.0	359.4	IP55 • ISO F • bimetal	43289690300003TA	58.2	
3~	-	-	-	-	17.7	YY230/Y460	IE3	1185	50.6/25.3	358.3	UL (E235514) • CSA • CC (329B)	43389607300114TA	58.2		
3~	14.8	Δ200/Y350	IE3	985	45.9/26.5	17.7	Δ220/Y380-400	IE3	1185	49.0/28.3-27.2	359.4	UL (E235514) • CSA • CC (329B)	43289653300114TA	57.9	
3~	-	-	-	-	17.7	Δ200/Y350	-	1177	52.8/30.5	359.4	IP55 • ISO F • bimetal	43389654300114TA	58.2		

1) DIN EN ISO 3744 (KpA = 3 dB(A))  
interval of 39.4 inch, at medium load,  
both connection sides piped

DIN EN ISO 3744 (KpA = 3 dB(A))  
Abstand von 39.4 inch, bei mittlerer  
Belastung, beide Seiten abgeleitet

DIN EN ISO 3744 (KpA = 3 dB(A))  
intervalle de 39.4 inch, à régime  
moyen, avec dérivation des deux côtés

DIN EN ISO 3744 (KpA = 3 dB(A))  
intervallo di 39.4 inch, a medio regime,  
entrambi i lati derivati

DIN EN ISO 3744 (KpA = 3 dB(A))  
intervalo de 39.4 inch, en media carga,  
derivados de ambos lados

• Dimensions in inch

Maßangaben in inch

Mesures en inch

Misure in inch

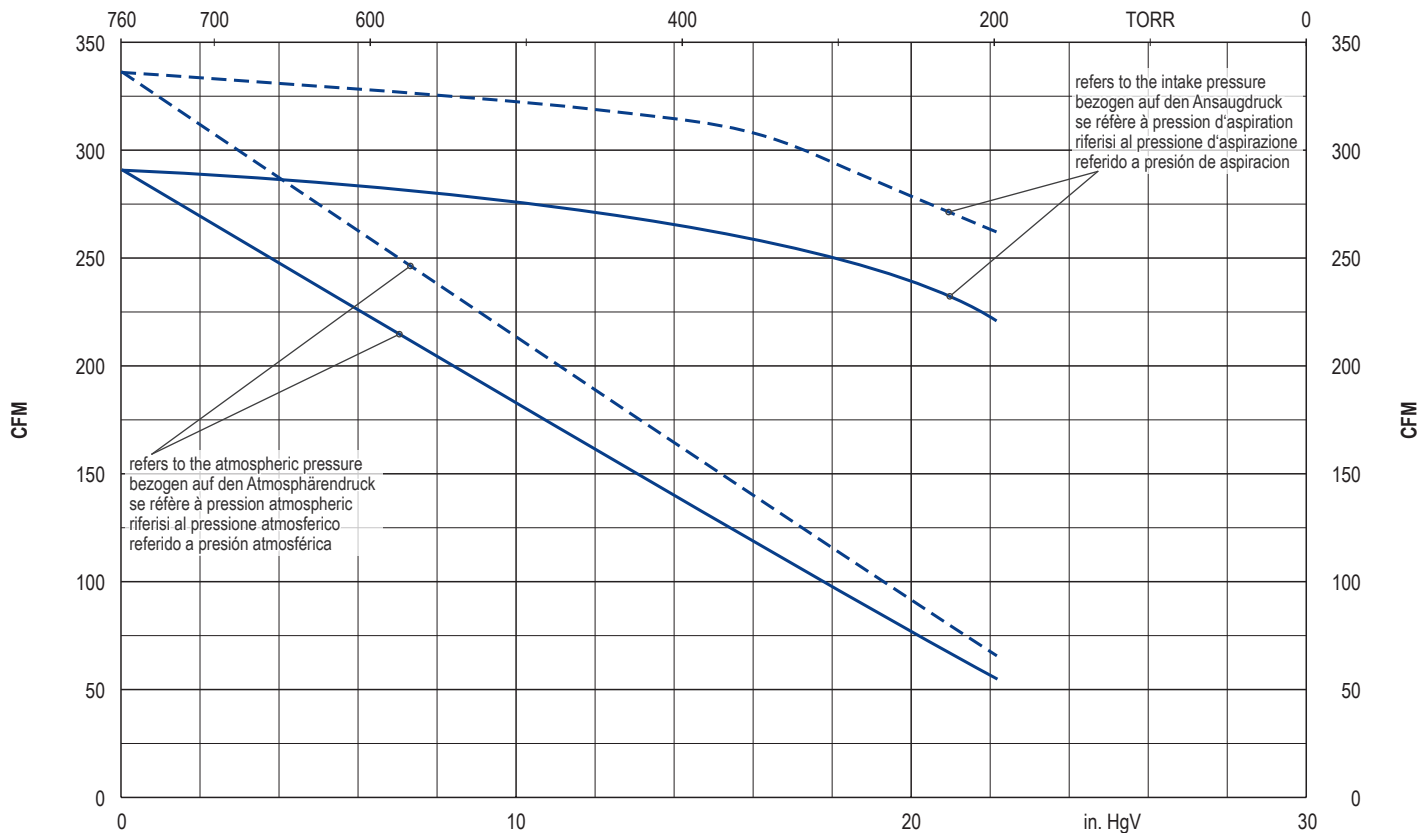
Dimensiones en inch



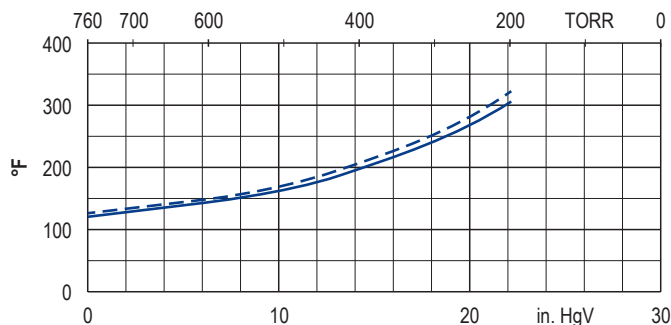
WWW.BECKER-INTERNATIONAL.COM

Right of modification reserved  
Anderungen vorbehalten  
Sous réserve des modifications  
Sotto riserva di modificazioni  
Derecho a modificaciones reservado

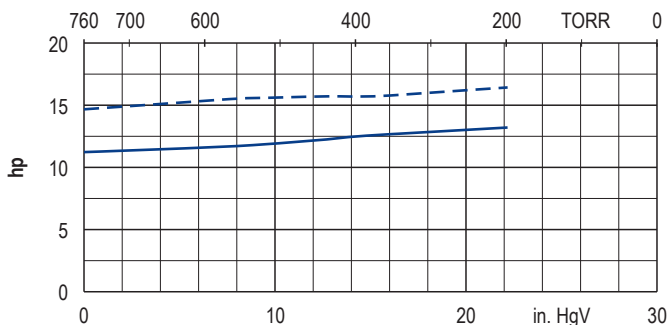
31.10.2018



Exhaust air temperature • Ablufttemperatur • Température d'air à l'échappement  
Temperatura dell'aria scarica • Temperatura del aire de escape



Motor shaft power • Wellenleistung • Puissance du moteur axe  
Potenza del motore albero • Capacidad de eje del motor



— 50 Hz  
- - - 60 Hz

• Reference data (atmosphere) • Tolerance  
Bezugsdaten (Atmosphäre) • Toleranz  
Référéncé (atmosphère) • Tolérance  
Riferimento (atmosfera) • Tolleranza  
Referencia (atmosférica) • Tolerancia  
0 in. HgV, 68°F, ±5 %

Variants/Accessories

- Increased corrosion protection
- Integrated non return valve
- External suction filter
- Sound proof box SH 12



VTLF 2.500/0-400 with frequency inverter



VXLF 2.500 for x-tra operating hours.

Performance data / dimensions can differ  
Combinations on request

Varianten/Zubehör

- Erhöhter Korrosionsschutz
- Integriertes Rückschlagventil
- Externer Ansaugfilter
- Schallhaube SH 12

VTLF 2.500/0-400 mit Frequenzumrichter

VXLF 2.500 für x-tra Betriebsstunden.

Leistungsdaten / Abmessungen können abweichen  
Kombinationen auf Anfrage

Variantes/Accessoires

- Protection accrue contre la corrosion
- Soupape anti-retour intégrée
- Filtre d'aspiration externe
- Caisse d'insonorisation SH 12

VTLF 2.500/0-400 avec convertisseur de fréquence

VXLF 2.500 pour les heures de travail x-tra.

Données de performance / mesures peuvent différer  
Combinaisons sur demande

Varianti/Accessori

- Maggiore protezione anti-corrosione
- Valvole non ritorno integrata
- Filtro di aspirazione esterno
- Casse insonorizzanti SH 12

VTLF 2.500/0-400 con convertitore di frequenza

VXLF 2.500 per x-tra ore operative.

Dati di performance / misure possono differire  
Combinazioni su richiesta

Variantes/Acesorios

- Aumento de protección contra la corrosión
- Válvula de retención integrada
- Filtro de aspiración externo
- Caja a prueba de sonido SH 12

VTLF 2.500/0-400 con variador de frecuencia

VXLF 2.500 para las horas de funcionamiento x-tra.

Datos de rendimiento / dimensiones pueden diferir  
Combinaciones a petición



WWW.BECKER-INTERNATIONAL.COM