

VX 4.25

Rotary vane vacuum pumps – for x-tra operating hours

- oil-free and air-cooled
- incl. integrated suction filter, vacuum regulating valve and blow off valve

Drehschieber-Vakuumpumpen – für x-tra Betriebsstunden

- trockenlaufend und luftgekühlt
- inkl. integriertem Ansaugfilter, Vakuumregulierventil und Abblaseventil

Pompes à vide à palettes – pour les heures de travail x-tra

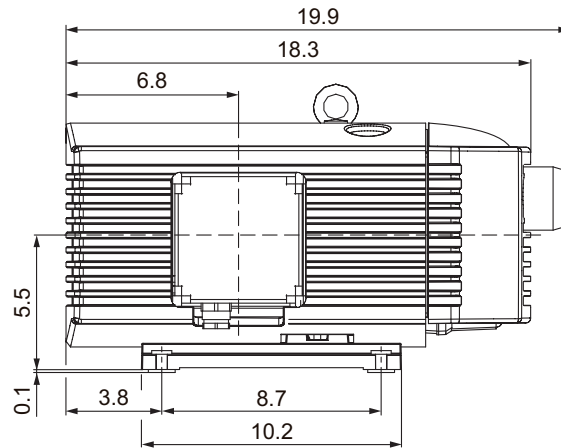
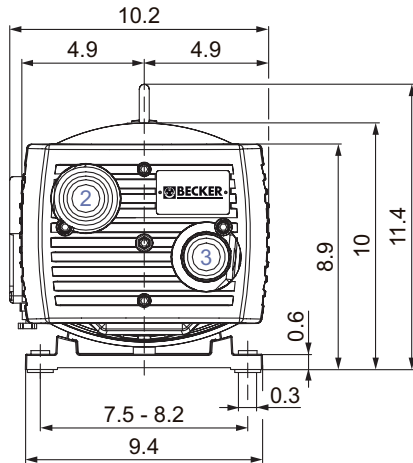
- fonctionnant à sec et refroidies par air
- incl. filtre d'aspiration intégré, soupape de régulation vide et soupape d'échappement

Pompe per vuoto a palette – per x-tra ore operative

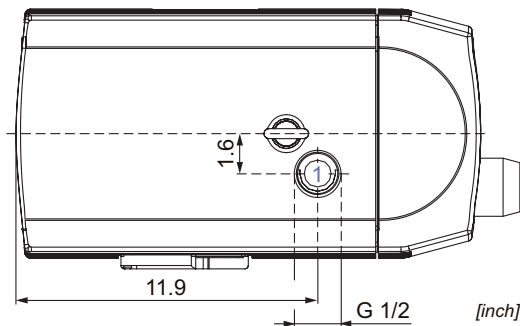
- funzionanti a secco e raffreddate ad aria
- incl. filtro di aspirazione integrato, valvola regolazione vuoto e valvola di sfiato

Bombas de vacío de paletas – para las horas de funcionamiento x-tra

- sin aceite y refrigerado por aire
- incl. filtro de aspiración integrado, válvula reguladora de vacío y válvula de escape



- 1 Vacuum connection
Sauganschluss
Raccord vide
Raccordo aspirazione
Conexión de vacío
- 2 Vacuum regulating valve
Vakuumregulierventil
Soupape de régulation vide
Valvola regolazione vuoto
Válvula reguladora de vacío
- 3 Blow-off valve
Abblaseventil
Soupape d'échappement
Valvola di sfiato
Válvula de escape



CFM		in. HgV		lbs	dB(A)/39.4inch ¹⁾	
50 Hz	60 Hz	50 Hz	60 Hz		50 Hz	60 Hz
14.7	17.7	27	27	57.3	62	67

M	50 Hz				60 Hz				IP54 • ISO F • ...	№	№ VX 4.25
	hp	V	rpm	A	hp	V	rpm	A			
3~	1.0	190-255/330-440	1430	3.9-4.85/2.25-2.8	0.9	190-290/330-500	1690	4.65-4.25/2.7-2.45		41614498275	G013632
1~	1.0	230 ±10%	1350	6.4	1.3	230 ±10%	1600	7.2	... 25 µF / 450 V	41624427275	G013633

- 1) DIN EN ISO 3744 (KpA = 3 dB(A)) interval of 39.4inch, at medium load, both connection sides piped
 DIN EN ISO 3744 (KpA = 3 dB(A)) Abstand von 39.4inch, bei mittlerer Belastung, beide Seiten abgeleitet
 DIN EN ISO 3744 (KpA = 3 dB(A)) intervalle de 39.4inch, à régime moyen, avec dérivation des deux côtés
 DIN EN ISO 3744 (KpA = 3 dB(A)) intervallo di 39.4inch, a medio regime, entrambi i lati derivati
 DIN EN ISO 3744 (KpA = 3 dB(A)) intervalo de 39.4inch, en media carga, derivados de ambos lados

• Dimensions in inch

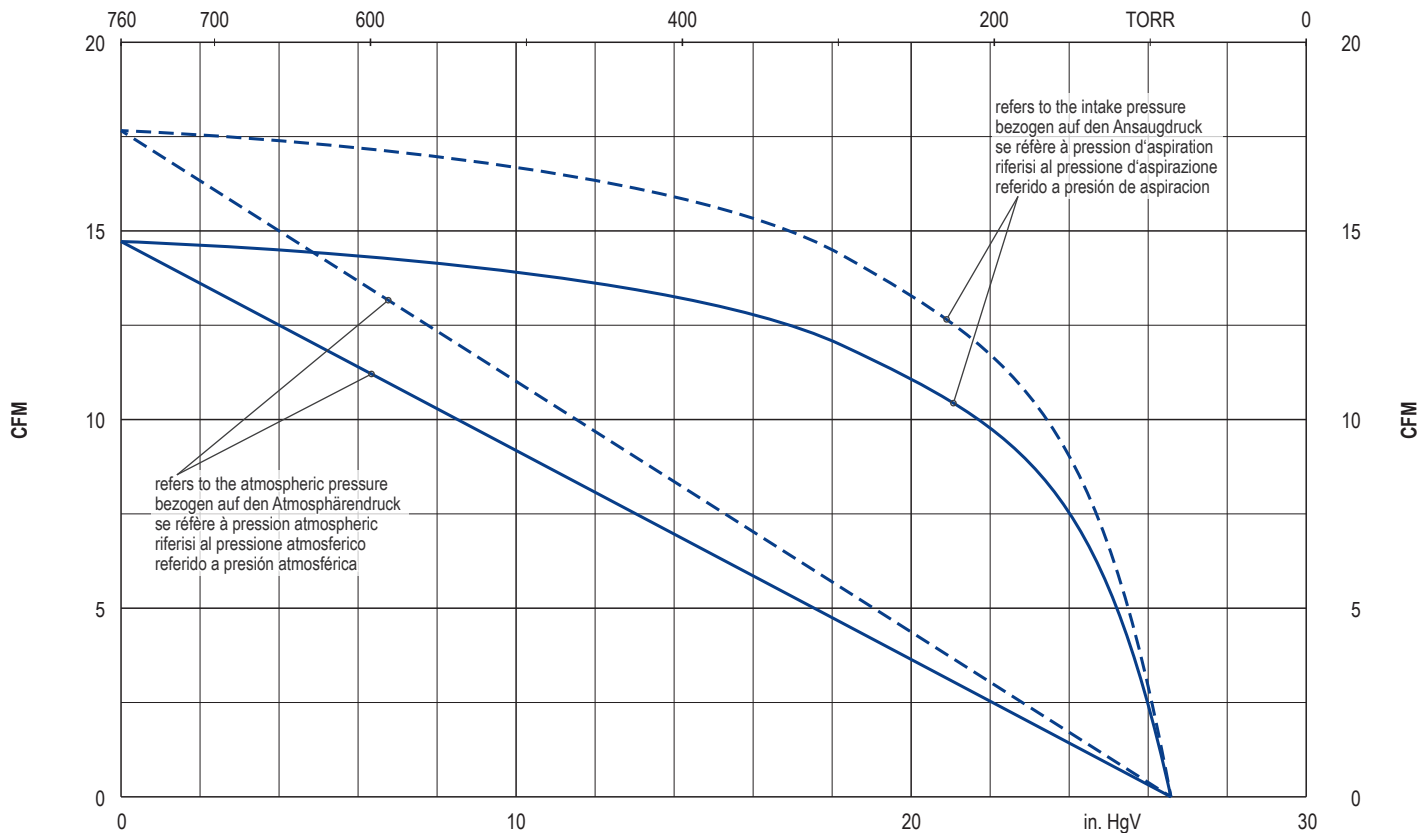
Maßangaben in inch



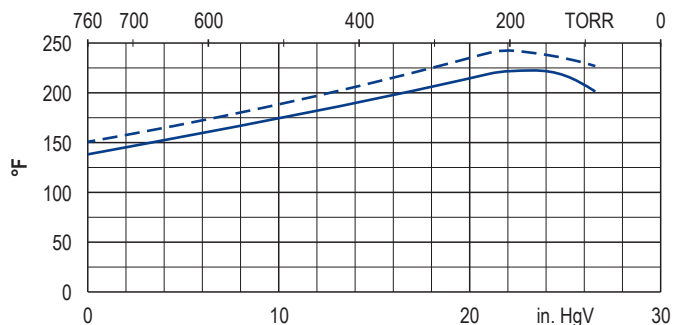
WWW.BECKER-INTERNATIONAL.COM

Right of modification reserved
 Änderungen vorbehalten
 Sous réserve des modifications
 Sotto riserva di modificazioni
 Derecho a modificaciones reservado

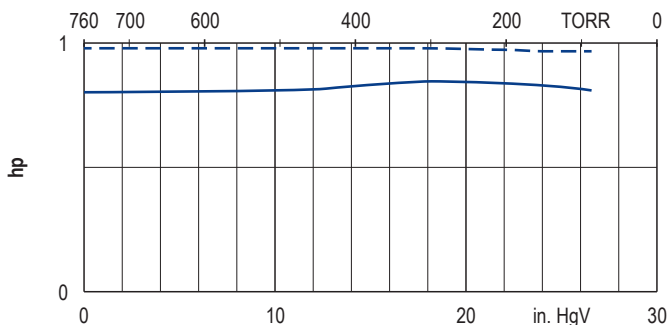
11.07.2017



Exhaust air temperature • Ablufttemperatur • Température d'air à l'échappement
Temperatura dell'aria scarica • Temperatura del aire de escape



Motor shaft power • Wellenleistung • Puissance du moteur axe
Potenza del motore albero • Capacidad de eje del motor



— 50 Hz
- - - 60 Hz

• Reference data (atmosphere) • Tolerance
Bezugsdaten (Atmosphäre) • Toleranz
Référéncé (atmosphère) • Tolérance
Riferimento (atmosfera) • Tolleranza
Referencia (atmosférica) • Tolerancia
0 in. HgV, 68°F ±5 %

Variants/Accessories

- with external suction filter
- in sound proof box SH 19
- as standard pump (VT 4.25)

Varianten/Zubehör

- mit externem Ansaugfilter
- in Schallhaube SH 19
- als Standardpumpe (VT 4.25)

Variantes/Accessoires

- avec filtre d'aspiration externe
- dans caisse d'insonorisation SH 19
- comme une pompe standard (VT 4.25)

Varianti/Accessori

- con filtro di aspirazione esterno
- in casse insonorizzanti SH 19
- come una pompa standard (VT 4.25)

Variantes/Accesorios

- con filtro de aspiración externo
- en caja a prueba de sonido SH 19
- como una bomba estándar (VT 4.25)

Performance data / dimensions can differ
Combinations on request

Leistungsdaten / Abmessungen können abweichen
Kombinationen auf Anfrage

Données de performance / mesures peuvent différer
Combinaisons sur demande

Dati di performance / misure possono differire
Combinazioni su richiesta

Datos de rendimiento / dimensiones pueden diferir
Combinaciones a petición

