

## VXLF 2.400

### X-Series for x-tra operating hours

- Rotary vane vacuum pumps, oil-free and air-cooled
- incl. integrated suction filter, vacuum relief valve and blow off valve

### X-Serie für x-tra Betriebsstunden

- Drehschieber-Vakuumpumpen, trockenlaufend und luftgekühlt
- inkl. integriertem Ansaugfilter, Vakuumsicherheitsventil und Abblaseventil

### X-Série pour les heures de travail x-tra

- Pompes à vide à palettes, fonctionnant à sec et refroidies par air
- incl. filtre d'aspiration intégré, soupape de sécurité vide et soupape d'échappement

### X-Serie per x-tra ore operative

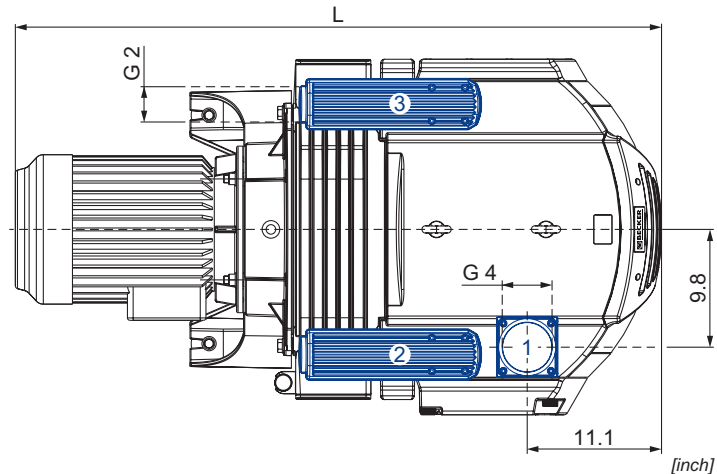
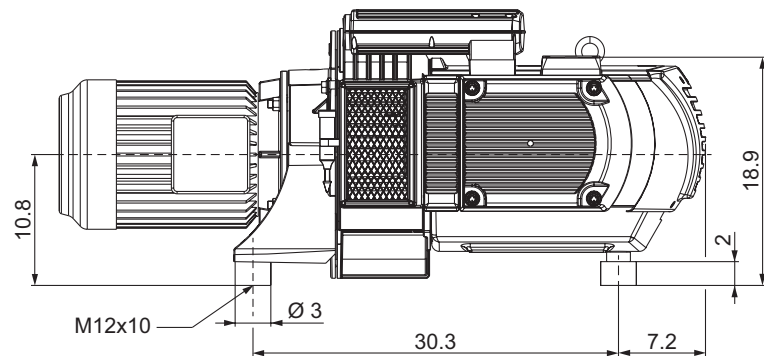
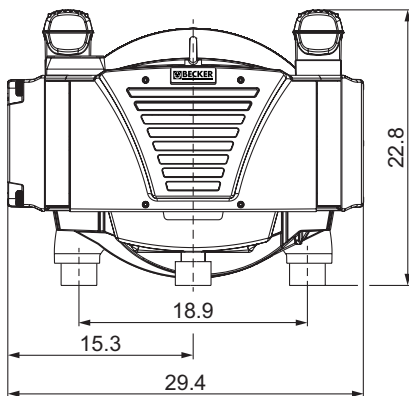
- Pompe per vuoto a palette, funzionanti a secco e raffreddate ad aria
- incl. filtro di aspirazione integrato, valvola di sicurezza vuoto e valvola di sfizio

### X-Series para las horas de funcionamiento x-tra

- Bombas de vacío de paletas, sin aceite y refrigerado por aire
- incl. filtro de aspiración integrado, válvula de seguridad de vacío y válvula de escape



fig.: VTLF 2.400



- 1 Vacuum connection  
Sauganschluss  
Raccord vide  
Raccordo aspirazione  
Conexión de vacío
- 2 Vacuum relief valve with silencer  
Vakuumsicherheitsventil mit Schalldämpfer  
Soupape de sécurité vide avec silencieux  
Valvola di sicurezza vuoto con silenziatore  
Válvula de seguridad de vacío con silenciador
- 3 Exhaust air silencer  
Abblaseventil mit Schalldämpfer  
Silencieux échappement d'air  
Silenziatore scarico aria  
Silenciador de escape de aire

CFM		in. HgV		hp 3~		lbs	dB(A) <sup>1)</sup>	
50 Hz	60 Hz	50 Hz	60 Hz	50 Hz	60 Hz		50 Hz	60 Hz
230	270	23.6	23.6	10.1	12.1	546.8 + (M)	77	79

(M)	50 Hz				60 Hz				lbs		№	L inch		
	hp	V	rpm	A	hp	V	rpm	A						
3~	10.1	Δ400	IE3	738	19.9	12.1	Δ460 Δ400	IE3	886 881	20.1 21.4	390.3	UL (E235514) • CSA • CC (329B) IP55 • ISO F • bimetel	43089890300114TA	58.2
3~	-	-	-	-	12.1	YY230/Y460 YY208	IE3	888 886	43.4/21.7 44.3	390.3	UL (E235514) • CSA • CC (329B) IP55 • ISO F • bimetel	43189807300114TA	58.2	
3~	10.1	Δ200/Y350	IE3	736	37.2/21.5	12.1	Δ220/Y380-400 Δ200/Y350	IE3	882 876	39.1/22.6-22 42.9/24.8	390.3	UL (E235514) • CSA • CC (329B) IP55 • ISO F • bimetel	43089853300114TA	58.2
3~	-	-	-	-	12.1	Δ400	IE3	878	22.3/12.9	390.3	UL (E235514) • CSA • CC (329B) IP55 • ISO F • bimetel	43189854300114TA	58.2	

1) DIN EN ISO 3744 (KpA = 3 dB(A))  
interval of 39.4 inch, at medium load,  
both connection sides piped

DIN EN ISO 3744 (KpA = 3 dB(A))  
Abstand von 39.4 inch, bei mittlerer  
Belastung, beide Seiten abgeleitet

DIN EN ISO 3744 (KpA = 3 dB(A))  
intervalle de 39.4 inch, à régime  
moyen, avec dérivation des deux côtés

DIN EN ISO 3744 (KpA = 3 dB(A))  
intervallo di 39.4 inch, a medio regime,  
entrambi i lati derivati

DIN EN ISO 3744 (KpA = 3 dB(A))  
intervallo de 39.4 inch, en media carga,  
derivados de ambos lados

• Dimensions in inch

Maßangaben in inch

Mesures en inch

Misure in inch

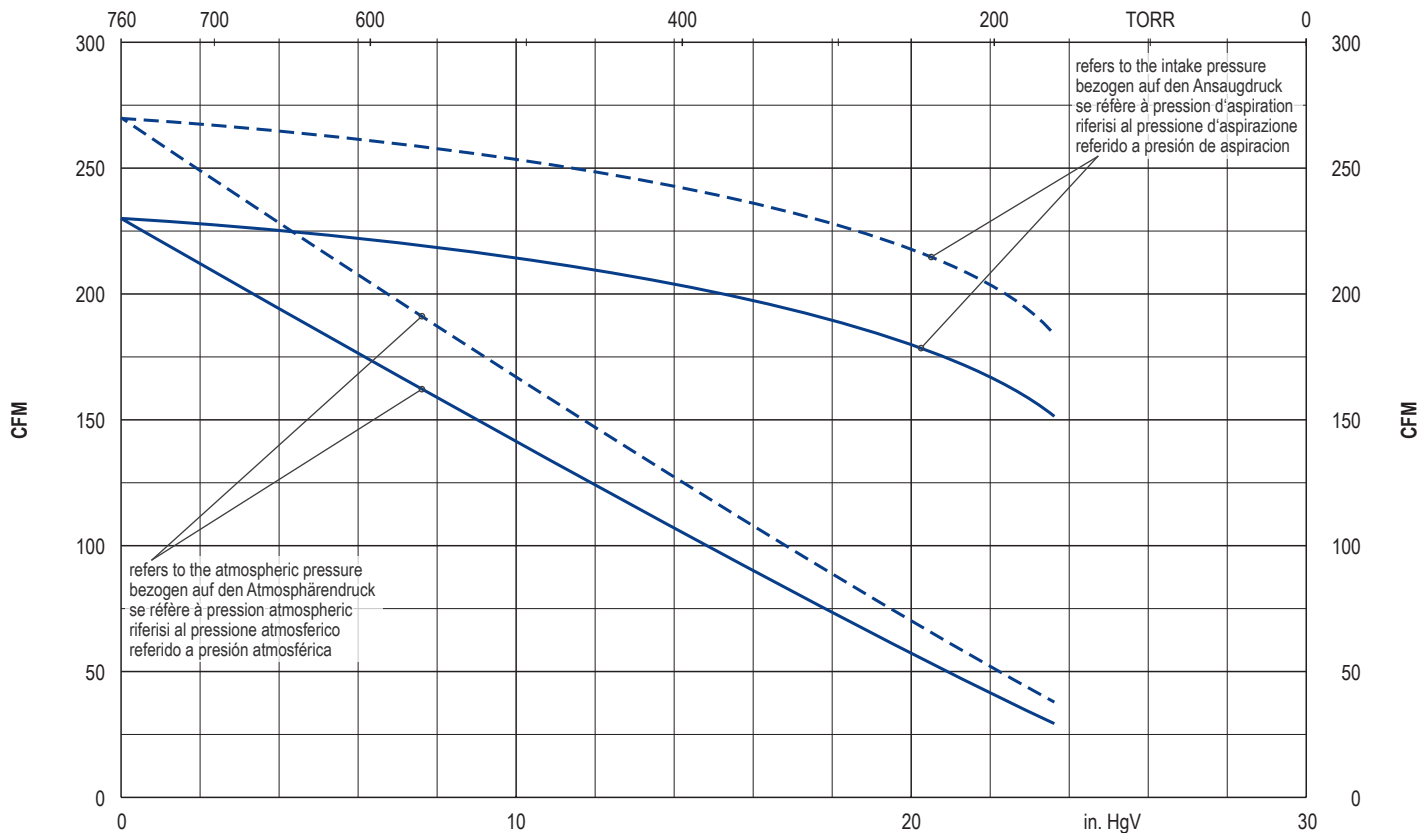
Dimensiones en inch



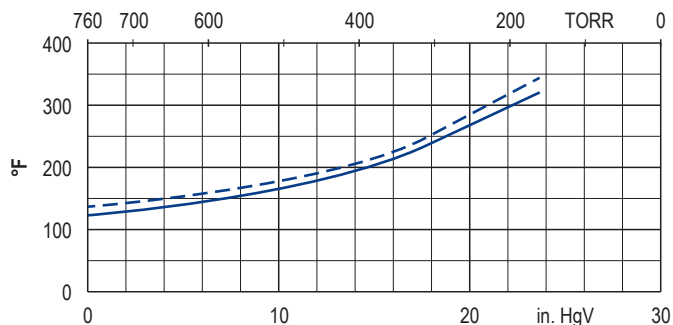
WWW.BECKER-INTERNATIONAL.COM

Right of modification reserved  
Anderungen vorbehalten  
Sous réserve des modifications  
Sotto riserva di modificazioni  
Derecho a modificaciones reservado

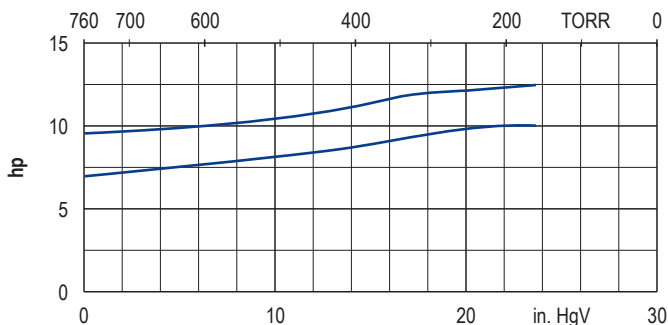
31.10.2018



Exhaust air temperature • Ablufttemperatur • Température d'air à l'échappement  
Temperatura dell'aria scarica • Temperatura del aire de escape



Motor shaft power • Wellenleistung • Puissance du moteur axe  
Potenza del motore albero • Capacidad de eje del motor



— 50 Hz  
- - 60 Hz

• Reference data (atmosphere) • Bezugsdaten (Atmosphäre) • Référence (atmosphère) • Riferimento (atmosfera) • Referencia (atmosférica) • 0 in. HgV, 68°F, ±5 %  
• Tolerance • Toleranz • Tolérance • Tolleranza • Tolerancia

**Variants/Accessories**

- Integrated non return valve
- External suction filter
- Sound proof box SH 12
- As standard pump (VTLF 2.400)

**Varianten/Zubehör**

- Integriertes Rückschlagventil
- Externer Ansaugfilter
- Schallhaube SH 12
- Als Standardpumpe (VTLF 2.400)

**Variantes/Accessoires**

- Soupape anti-retour intégrée
- Filtre d'aspiration externe
- Caisse d'insonorisation SH 12
- Comme une pompe standard (VTLF 2.400)

**Varianti/Accessori**

- Valvole non ritorno integrata
- Filtro di aspirazione esterno
- Casse insonorizzanti SH 12
- Come una pompa standard (VTLF 2.400)

**Variantes/Acesorios**

- Válvula de retención integrada
- Filtro de aspiración externo
- Caja a prueba de sonido SH 12
- Como una bomba estándar (VTLF 2.400)

Performance data / dimensions can differ  
Combinations on request

Leistungsdaten / Abmessungen können abweichen  
Kombinationen auf Anfrage

Données de performance / mesures peuvent différer  
Combinaisons sur demande

Dati di performance / misure possono differire  
Combinazioni su richiesta

Datos de rendimiento / dimensiones pueden diferir  
Combinaciones a petición

