

Betriebsanleitung  
 Operating Instructions  
 Instructions de service  
 Istruzioni d'uso  
 Handleiding  
 Instrucciones para el manejo  
 Manual de instruções  
 Naudojimosi instrukcija  
 Kasutusjuhend  
 Lietošanas instrukcija  
 Driftsinstruks  
 Driftsinstruktioner  
 Käyttöohje  
 Driftsvejledning  
 Instrukcja obsługi

Kezelési útmutató  
 Návod k obsluze  
 Navodilo za uporabo  
 Návod na obsluhu  
 Upute za rad  
 Manual de operatii  
 Treoracha Oibriúcháin  
 Οδηγίες χρήσης  
 El Kitabi  
 Инструкции за експлоатация  
 Инструкция по эксплуатации  
 取扱説明書  
 사용설명서  
 使用说明书

**DTLF 2.200**  
**DTLF 2.250**  
**DTLF 2.360**

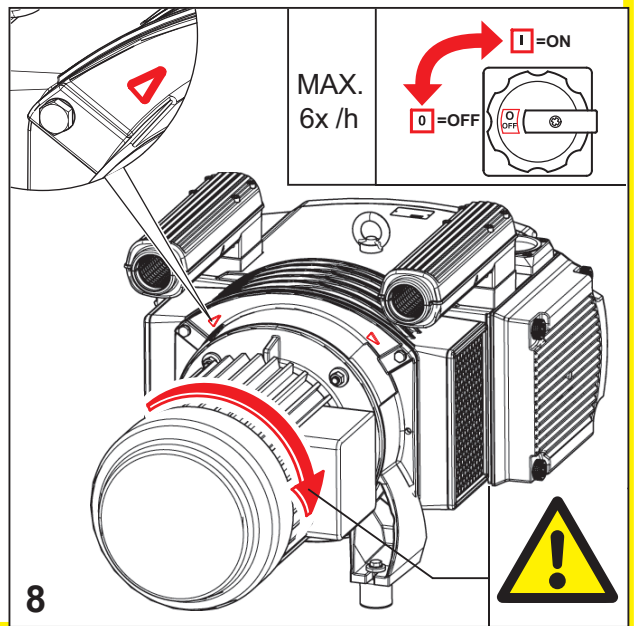
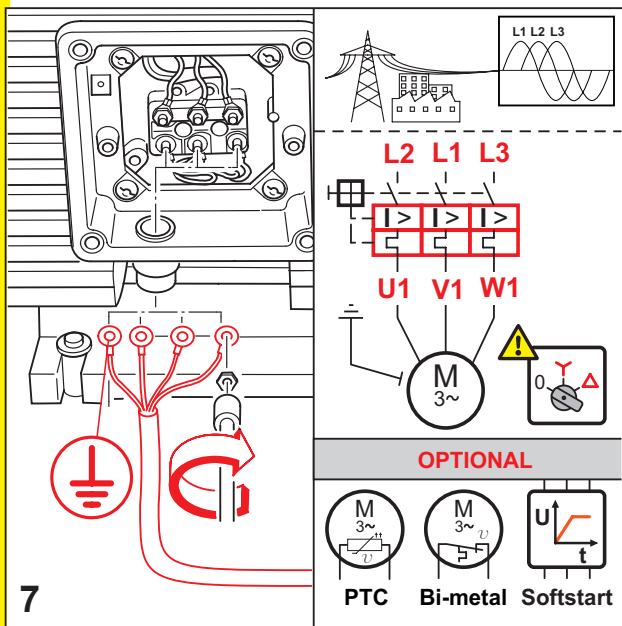
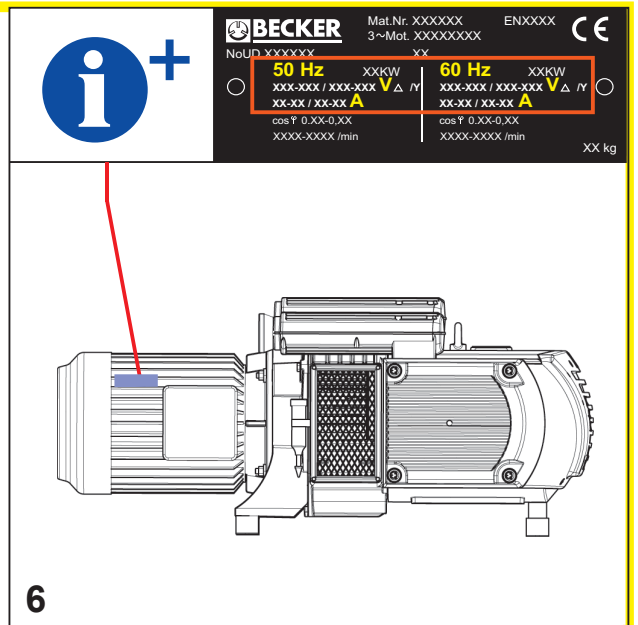
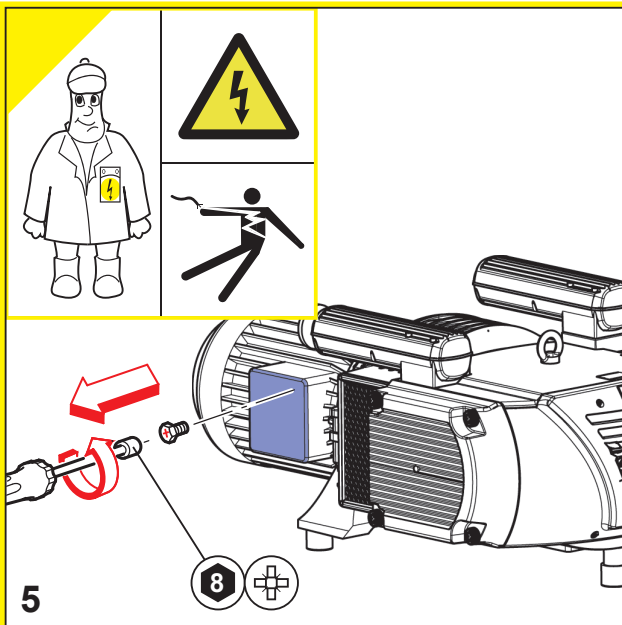
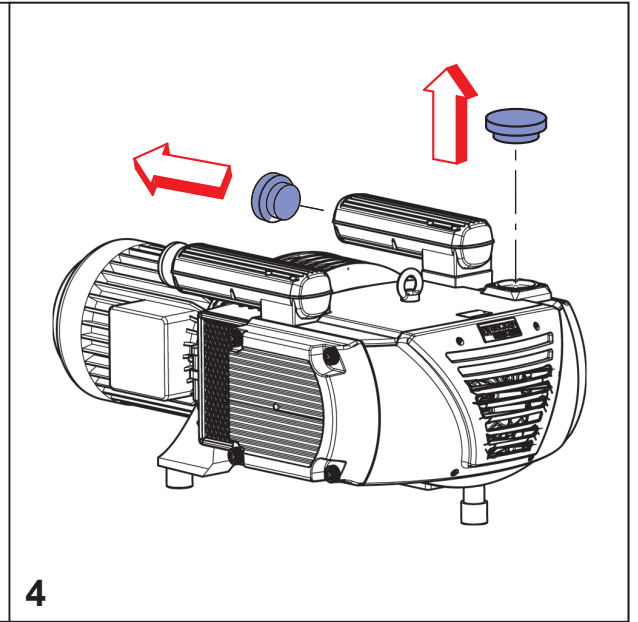
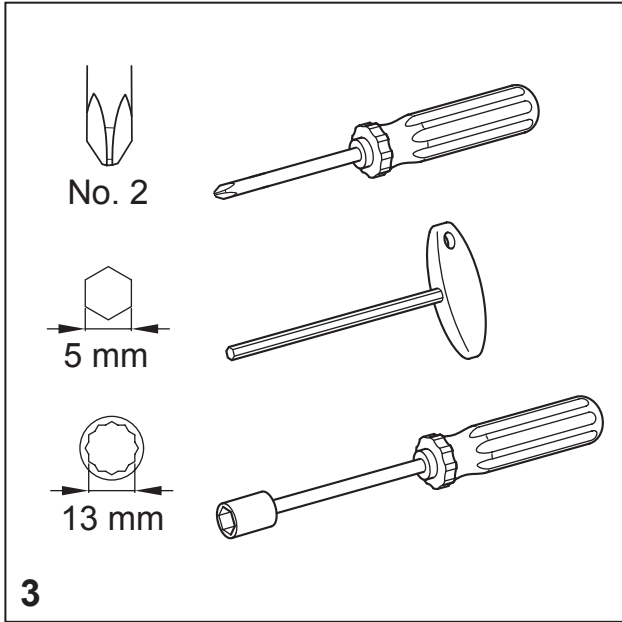
2006/42/EG

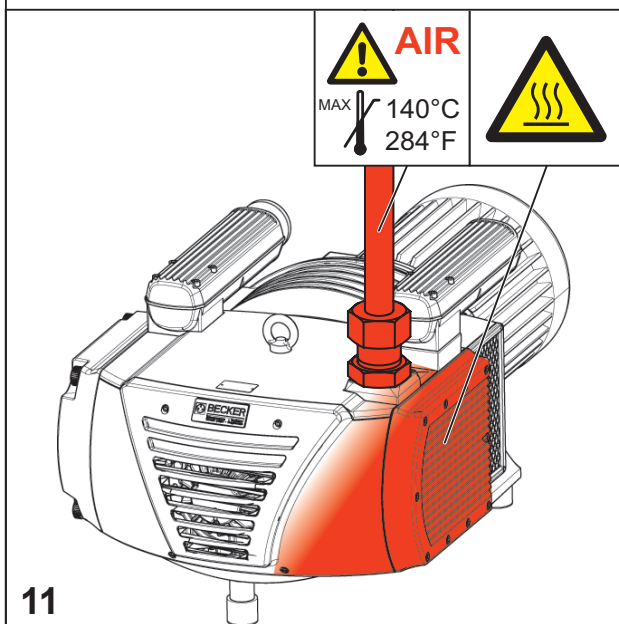
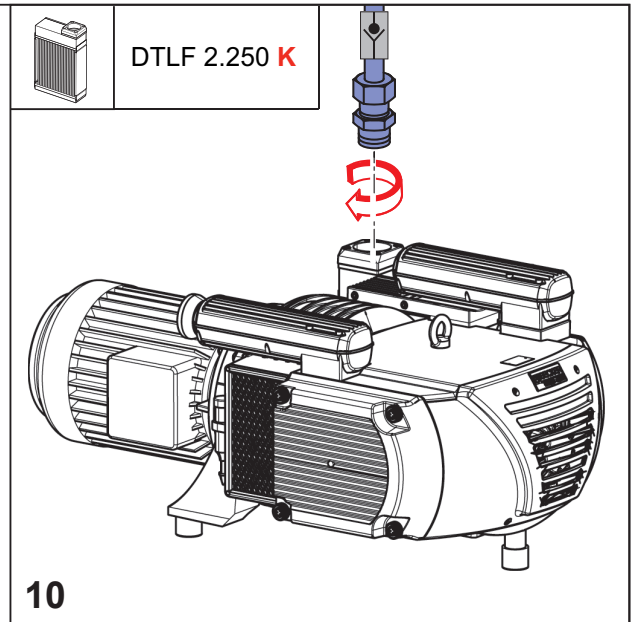
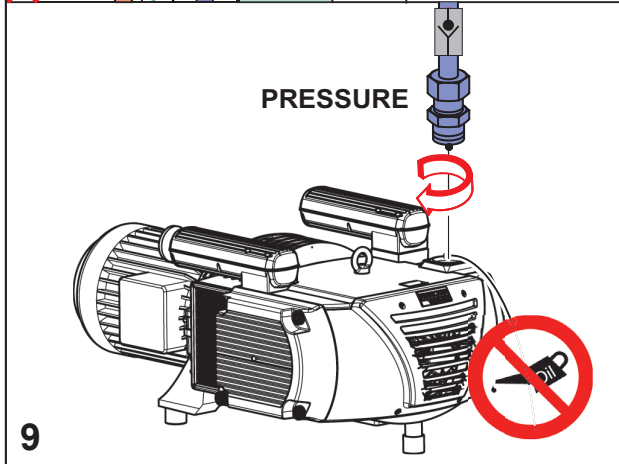
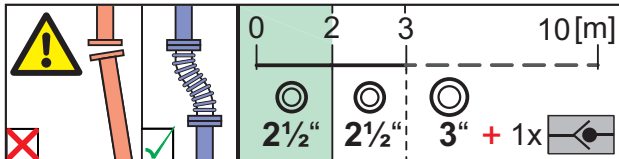


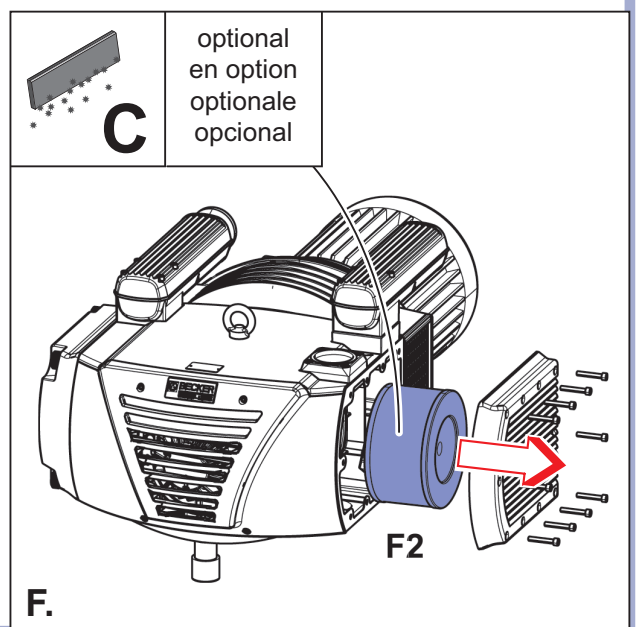
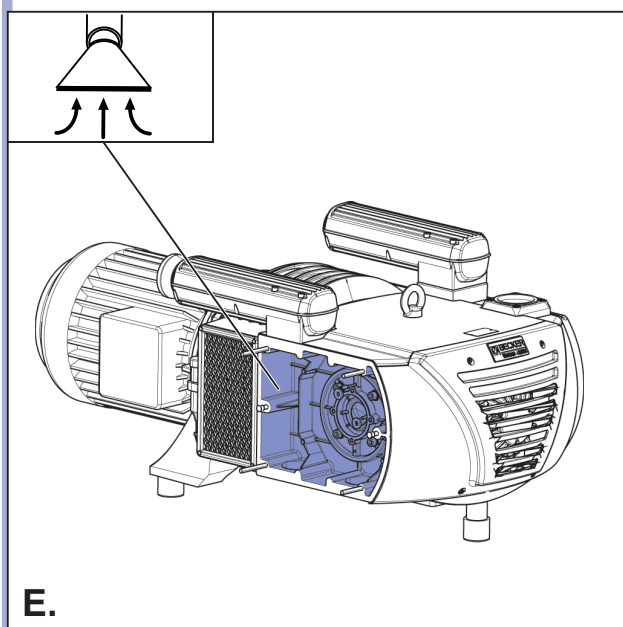
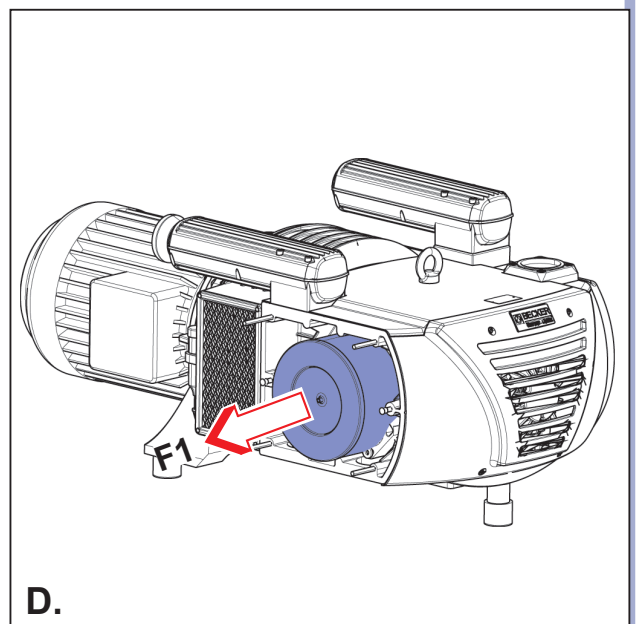
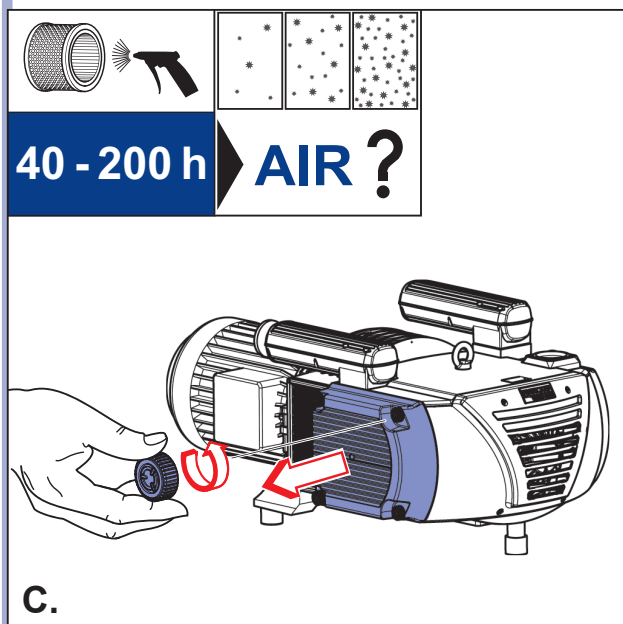
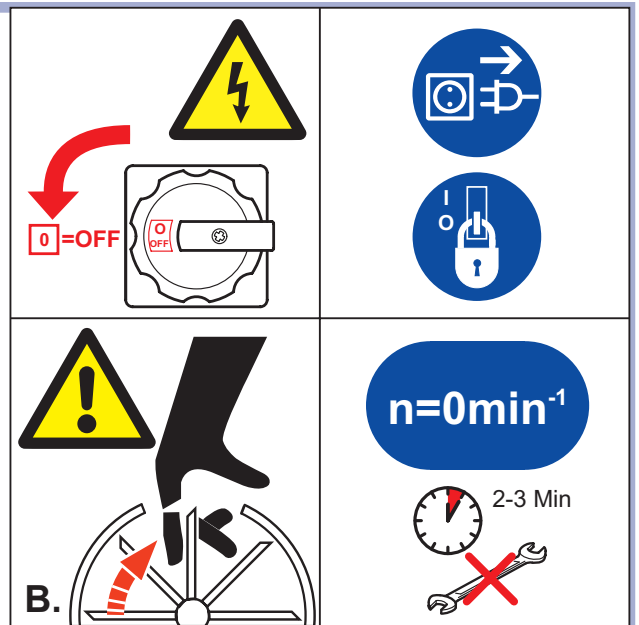
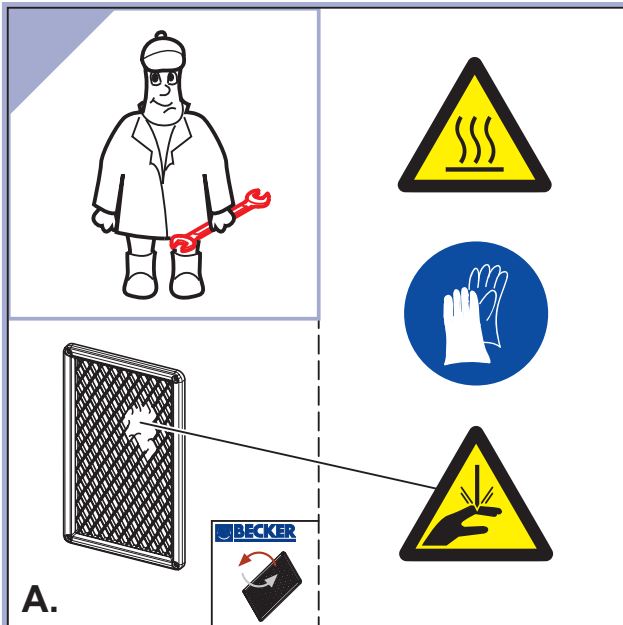
DIN EN ISO 9001  
 001929 QM  
 DIN EN ISO 14001:2015

		<p><b>MAX. PRESSURE</b></p>		mbar
			<p><b>MAX.</b></p>	
		<p>DIN EN ISO 3744</p>	<p> <math>L_{pA} = 79-84</math> dB(A) - 50Hz  <math>L_{pA} = 80-85</math> dB(A) - 60Hz  <math>K_{pA} = 3</math> dB(A)         </p>	

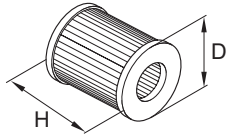
			<p>248-335 kg 547-739 lbs</p>	<p> <math>A &gt; 400</math>mm  <math>A &gt; 16</math>"         </p>	<p> <math>&gt; 5^{\circ}\text{C}/41^{\circ}\text{F}</math>  <math>&lt; 45^{\circ}\text{C}/113^{\circ}\text{F}</math> </p>	<p>max. 90%</p>	<p>max. 800m</p>
<p>1</p>				<p>2</p>			











**F1:** D: 218 mm  
H: 122 mm  
No.: 9095120000

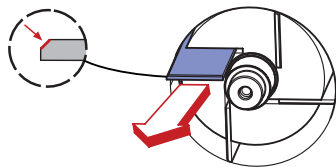
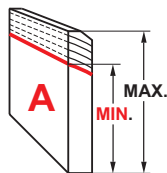
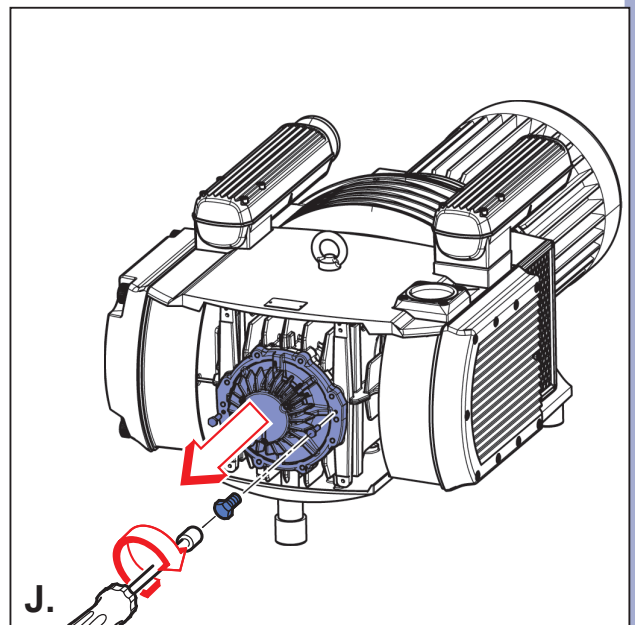
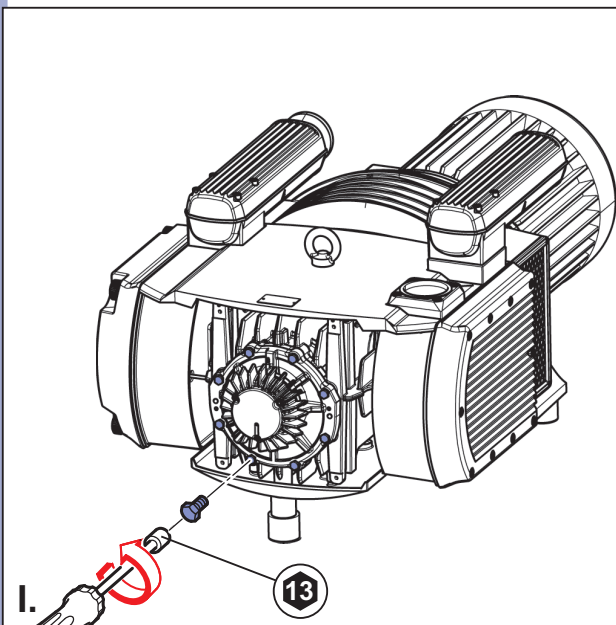
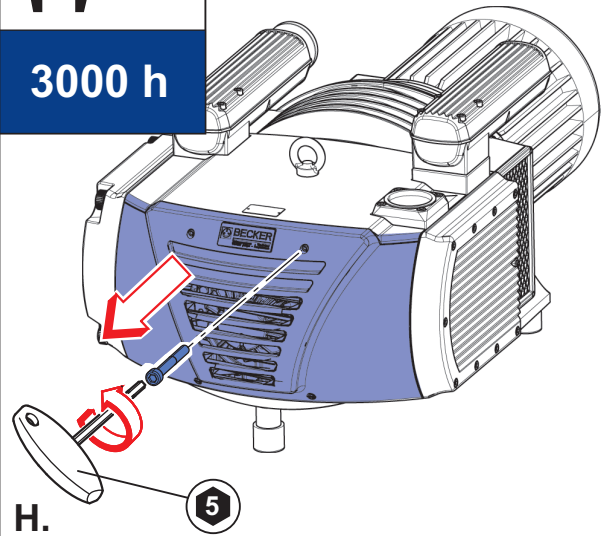


EN149 - FFP3  
42 CFR 84 - N100

**F2:** D: 211 mm  
H: 87 mm  
No.: 9095410000



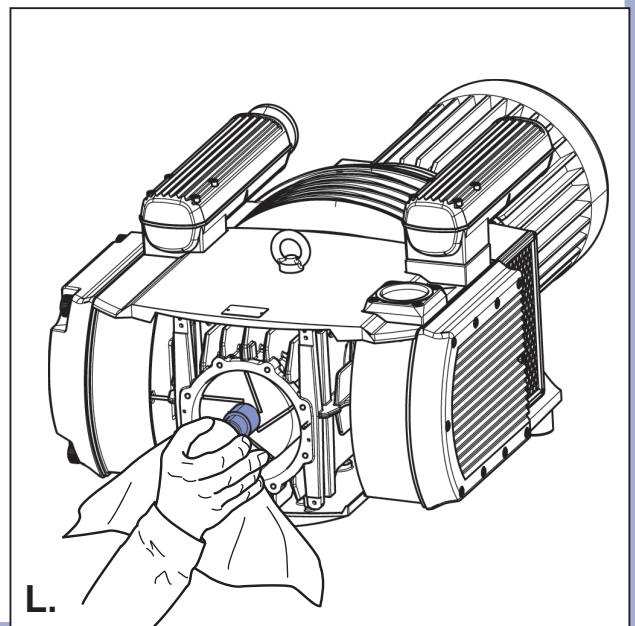
3000 h

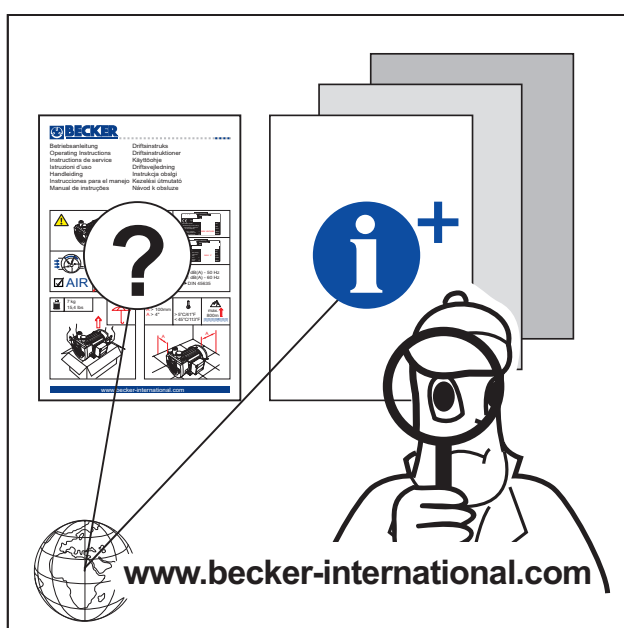
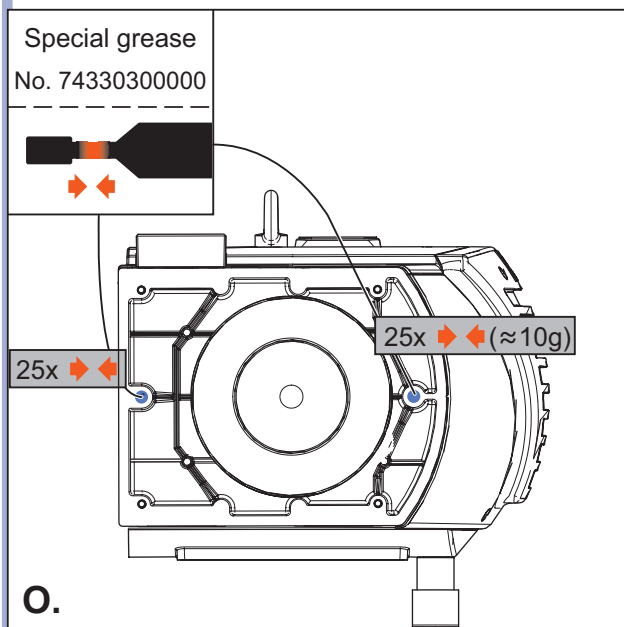
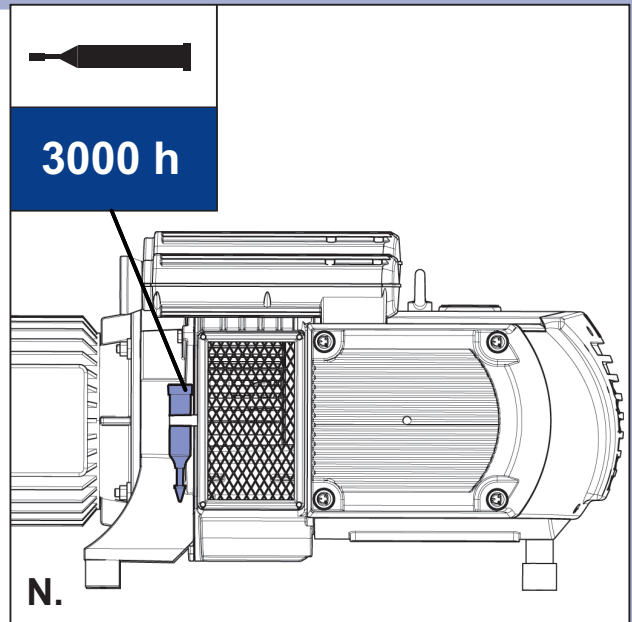
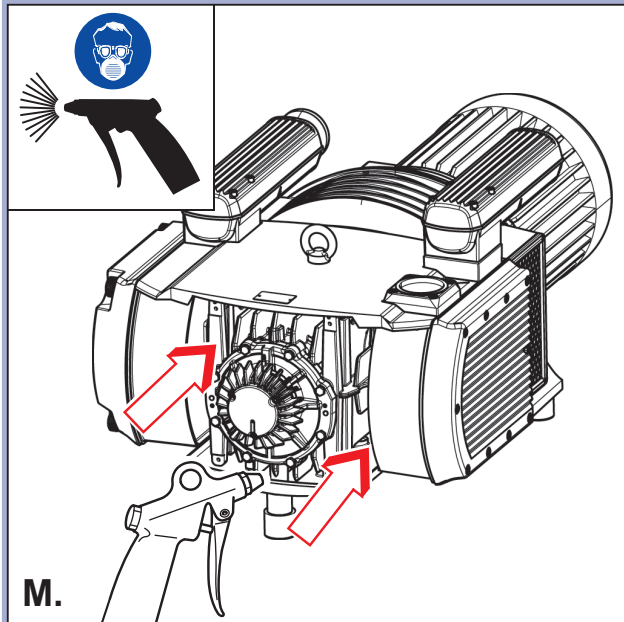


$A_{MAX} = 65\text{mm}$   
 $A_{MIN} = 41\text{mm}$

$A_{MIN} < 41\text{mm}$

DTLF 2.200/2.250 → No. 90136701005 (SET)  
**K.** DTLF 2.360 → No. 90132500005 (SET)





Gebr. Becker GmbH  
Hölker Feld 29-31  
D-42279 Wuppertal  
info@becker-international.com

---

**SERVICE**  
[www.becker-international.com](http://www.becker-international.com)  
Sales and service network