

Betriebsanleitung
Operating Instructions
Instructions de service
Istruzioni d'uso
Handleiding
Instrucciones para el manejo
Manual de instruções
Naudojimosi instrukcija
Kasutusjuhend
Lietošanas instrukcija
Driftsinstruks
Driftsinstruktioner
Käyttöohje
Driftsvejledning
Instrukcja obsługi

Kezelési útmutató
Нávod k obsluze
Navodilo za uporabo
Нávod na obsluhu
Upute za rad
Manual de operatii
Treoracha Oibriúcháin
Οδηγίες χρήσης
Ei Kitabi
Инструкция за експлоатация
Инструкция по эксплуатации
取扱説明書
사용설명서
使用说明书

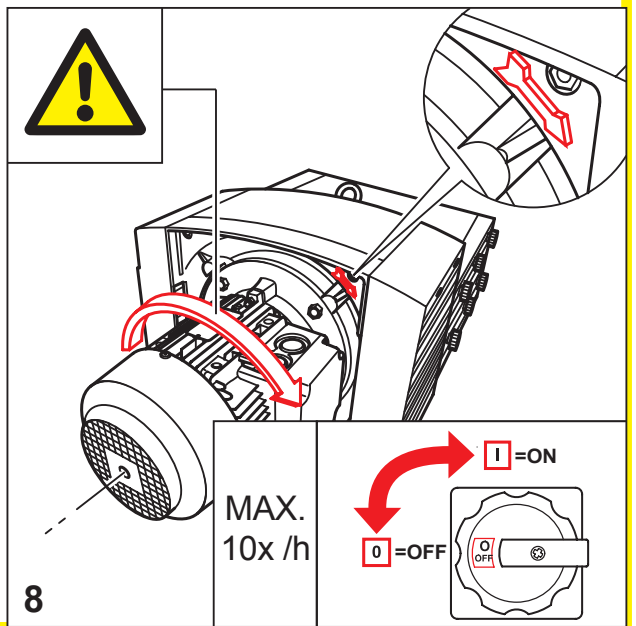
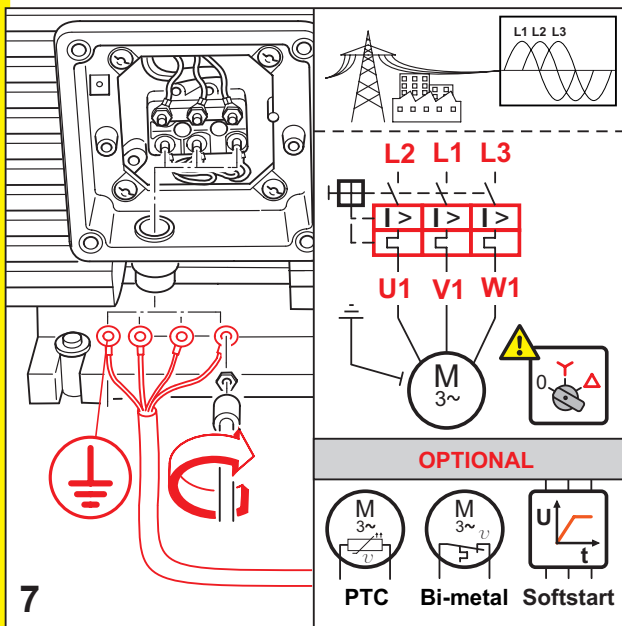
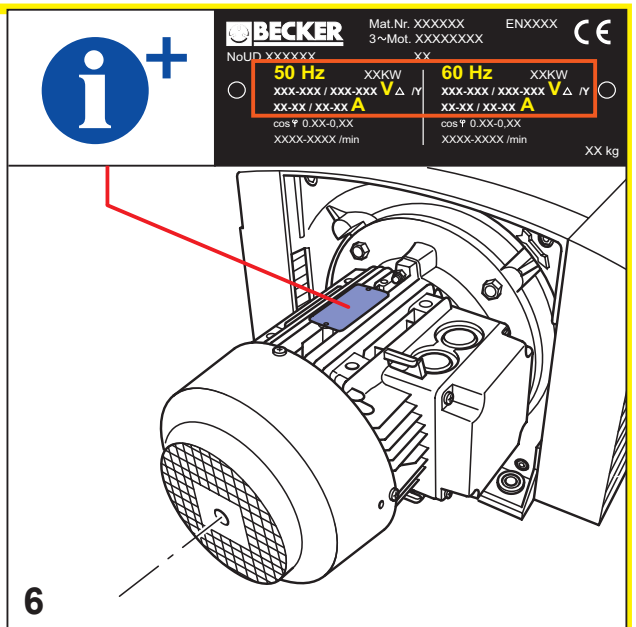
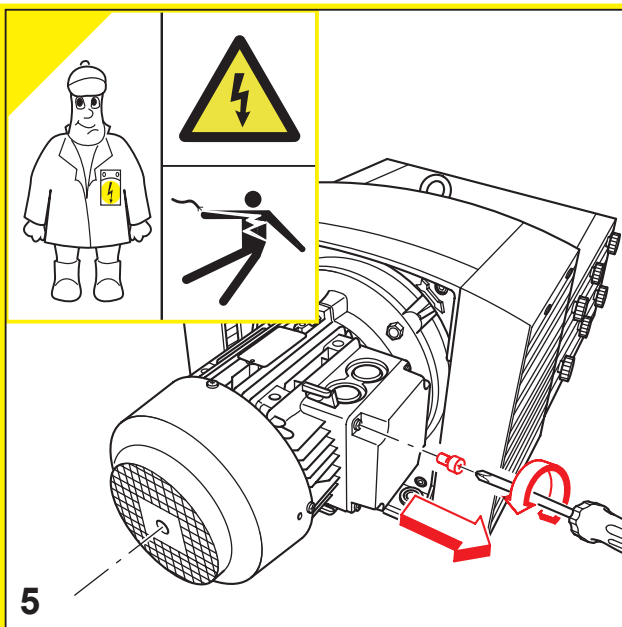
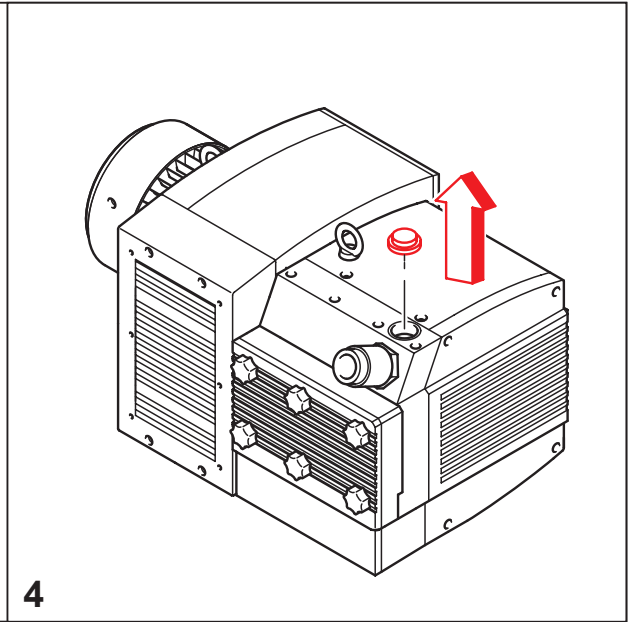
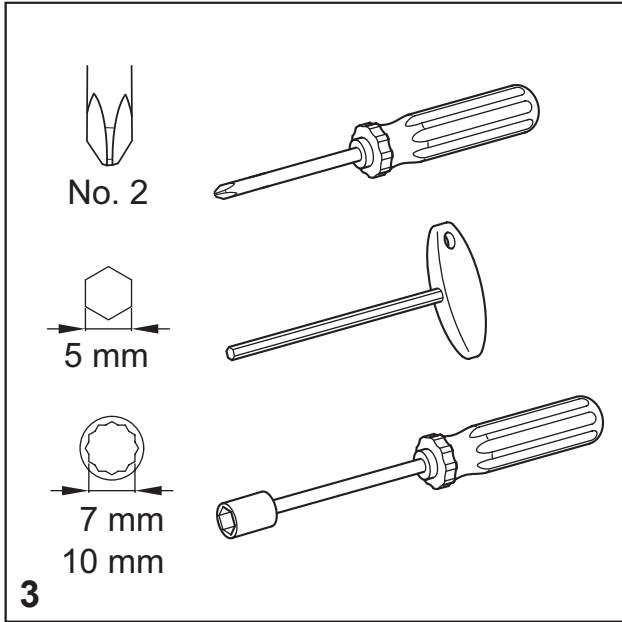
2006/42/EG

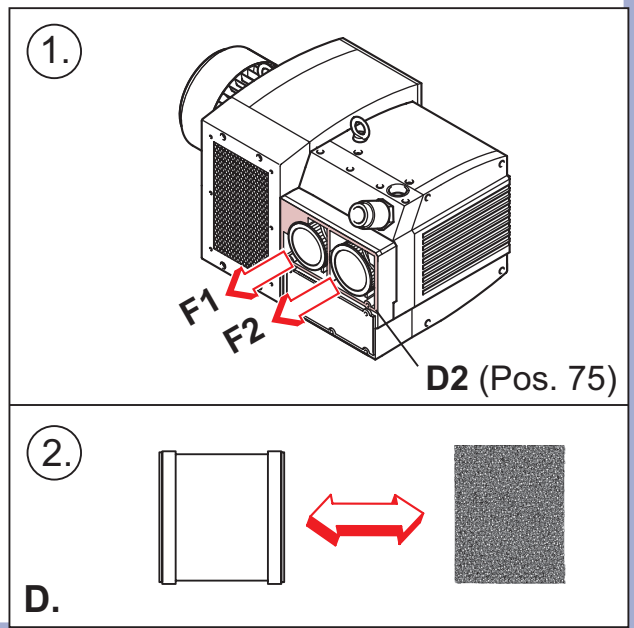
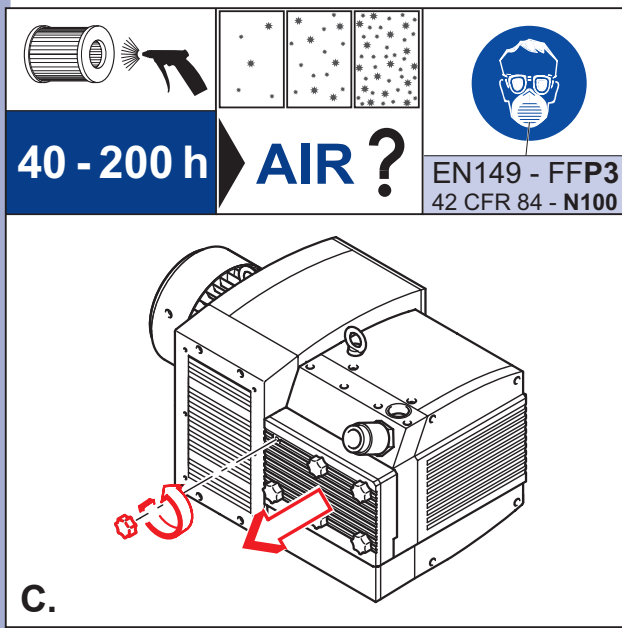
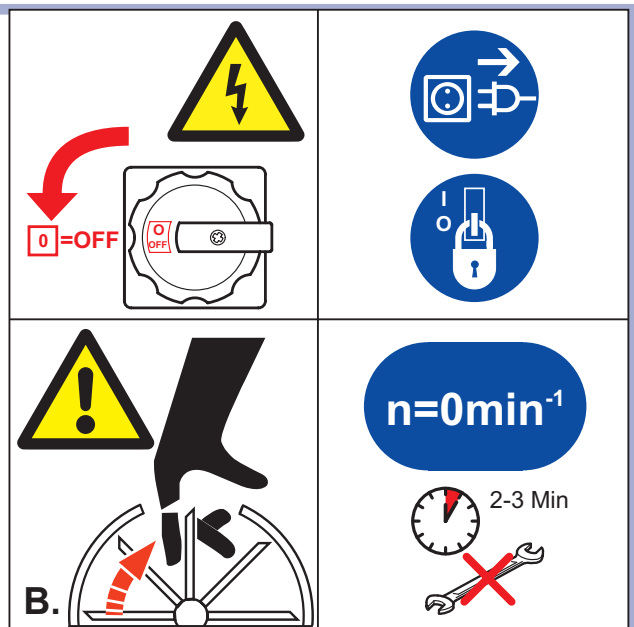
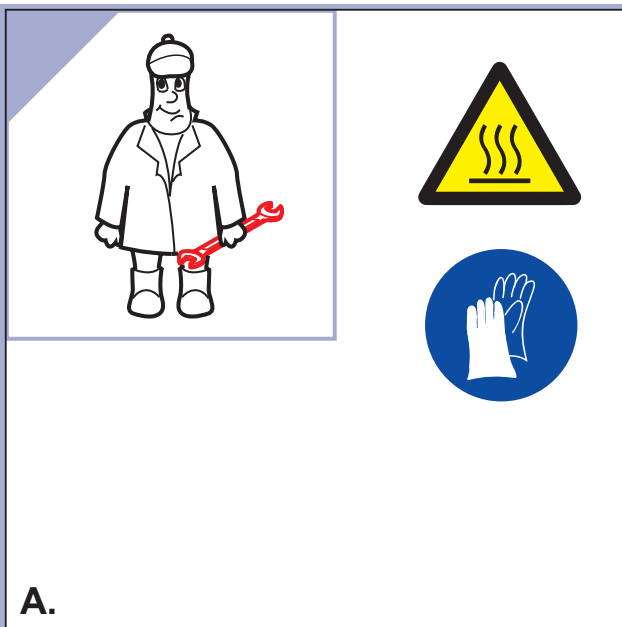
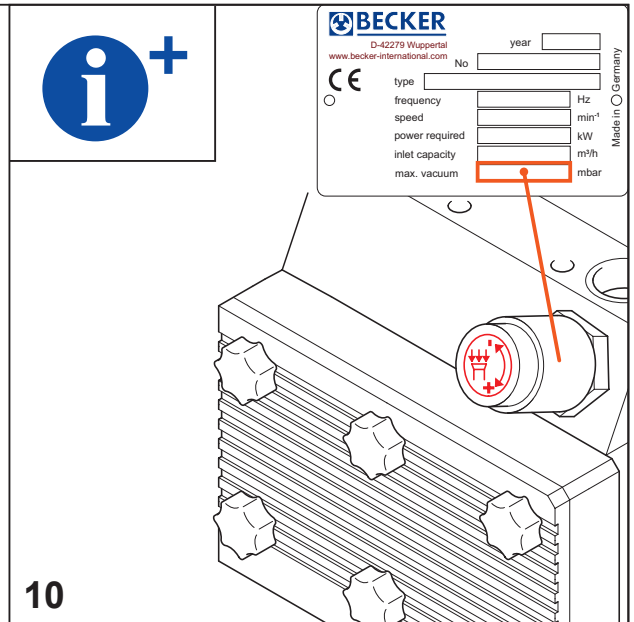
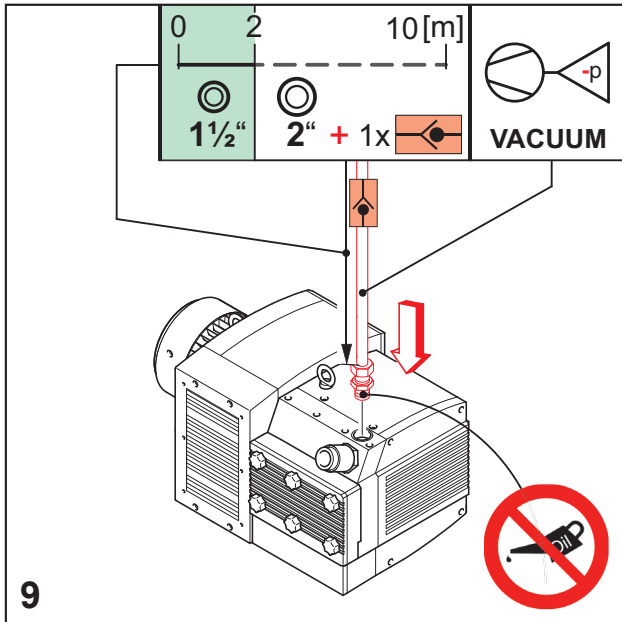


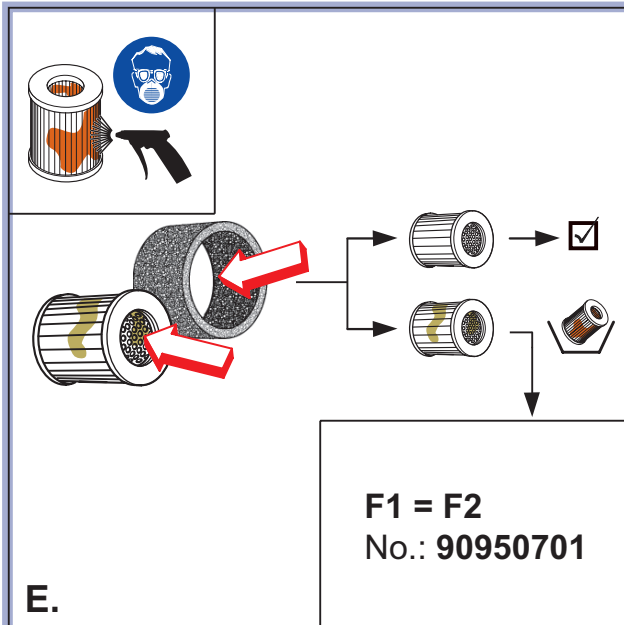
DIN EN ISO 9001
 001929 QM
 DIN EN ISO 14001:2015

						 MAX. VACUUM mbar
						 MAX. m ³ /h
						 DIN EN ISO 3744
						$L_{pA} = 76 \text{ dB(A)} - 50\text{Hz}$ $L_{pA} = 79 \text{ dB(A)} - 60\text{Hz}$ $K_{pA} = 3 \text{ dB(A)}$

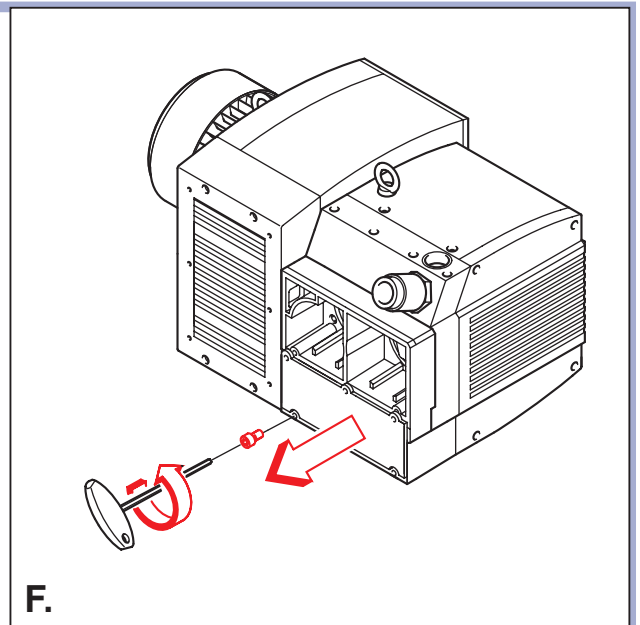
			 111 kg 245 lbs	$A > 100\text{mm}$ $A > 4"$	 $> 5^\circ\text{C}/41^\circ\text{F}$ $< 45^\circ\text{C}/113^\circ\text{F}$	 max. 90%	 max. 800m



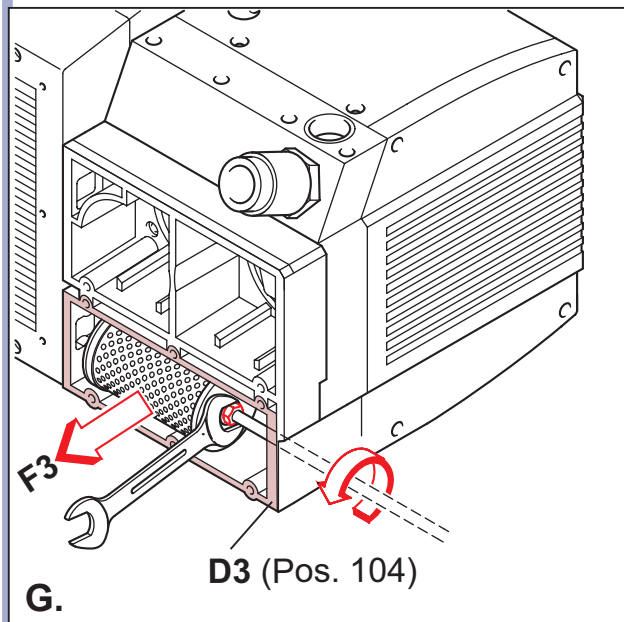




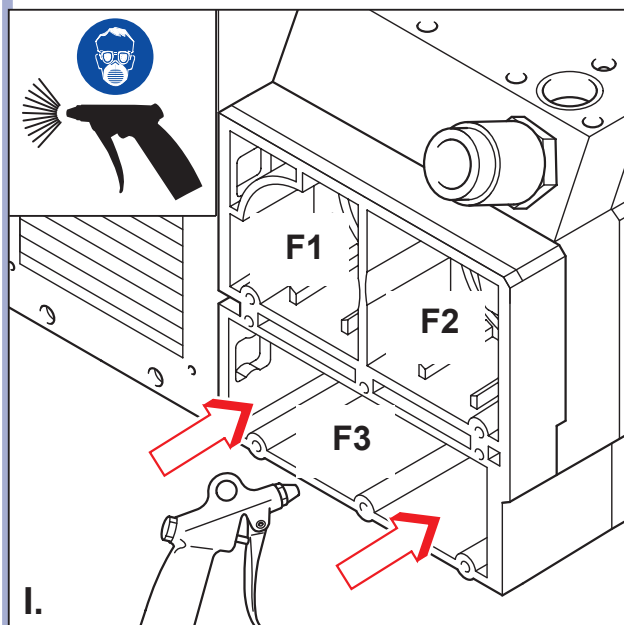
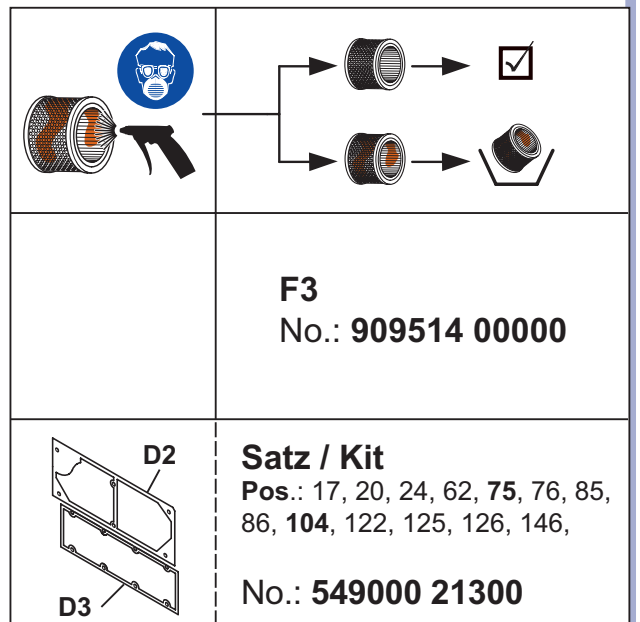
E.



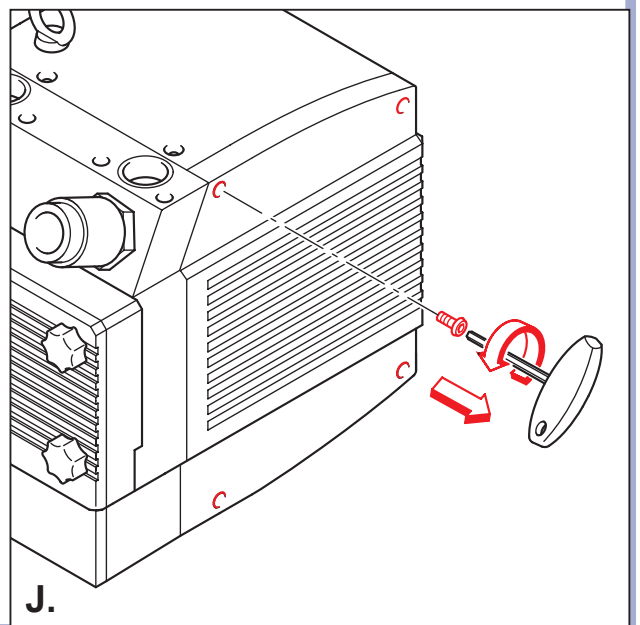
F.



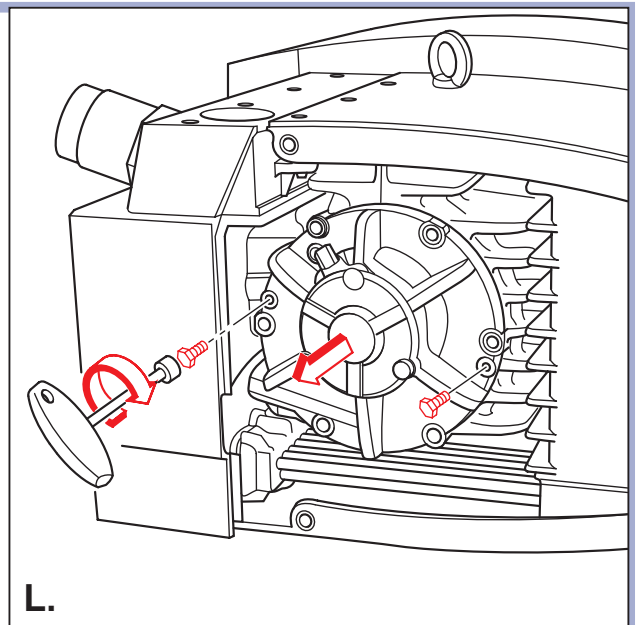
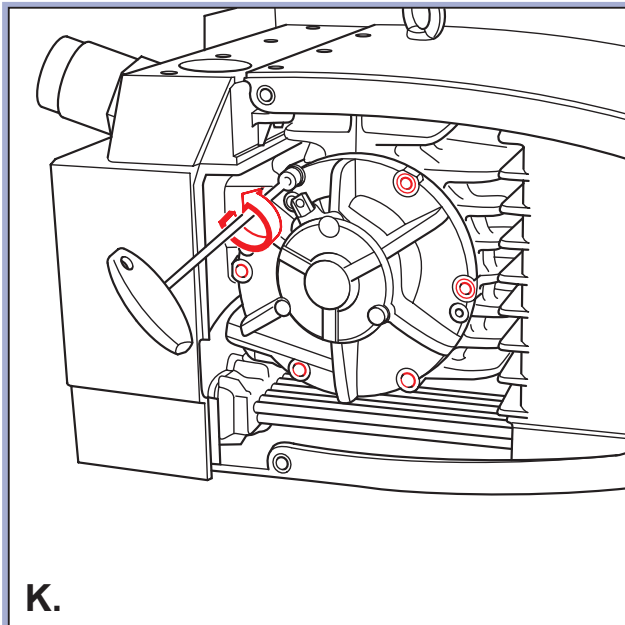
G.



I.



J.

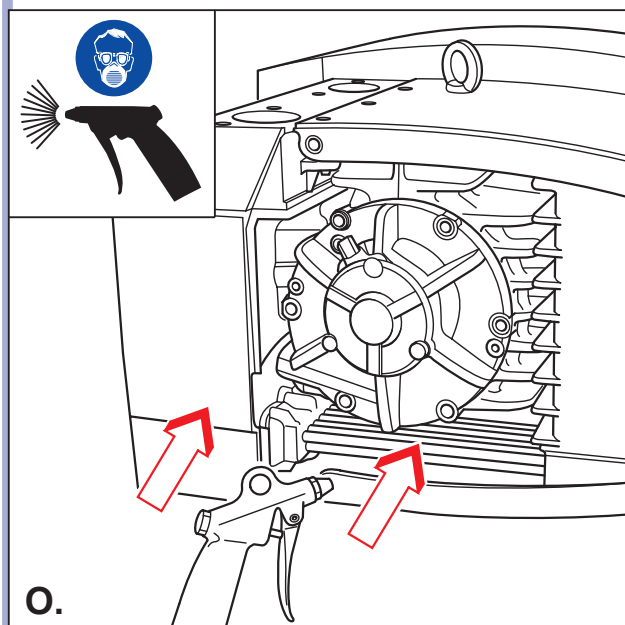
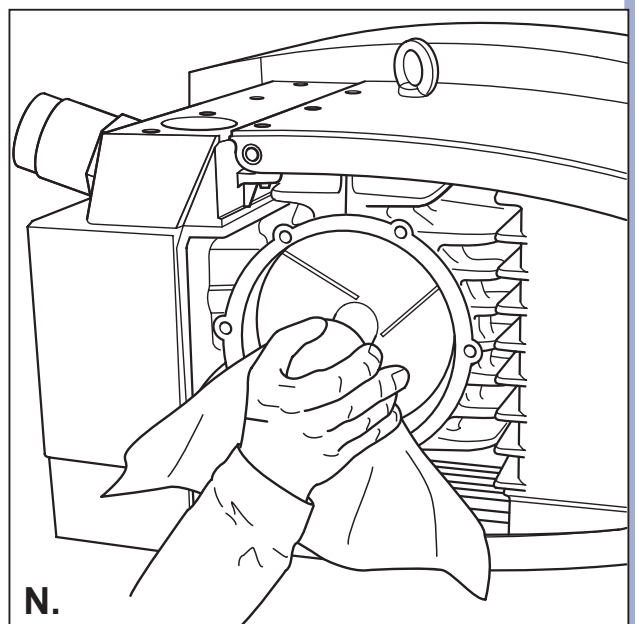


7500 h

$A_{MAX} = 47\text{mm}$
 $A_{MIN} = 31\text{mm}$

$A < 31\text{mm}$ ⚠

→ No. **90132400004** (SET)



No. 74330500000

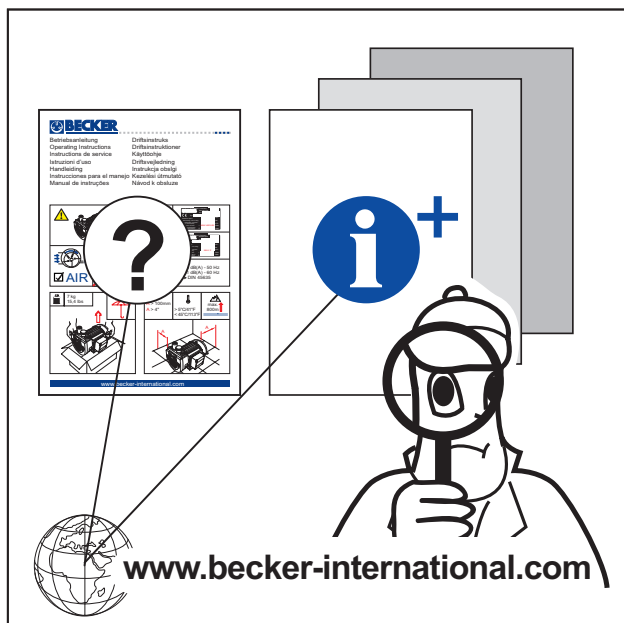
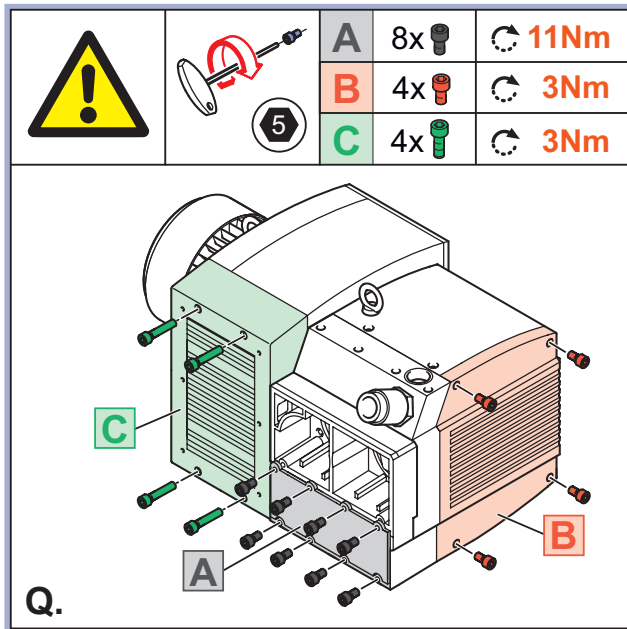
2000 h

1. = ON

2. Special grease

15x \longleftrightarrow ($\approx 7\text{g}$)

15x \longleftrightarrow



Gebr. Becker GmbH
 Hölker Feld 29-31
 D-42279 Wuppertal
 info@becker-international.com

