

Betriebsanleitung
Operating Instructions
Instructions de service
Istruzioni d'uso
Handleiding
Instrucciones para el manejo
Manual de instruções
Naudojimosi instrukcija
Kasutusjuhend
Lietošanas instrukcija
Driftsinstruks
Driftsinstruktioner
Käyttöohje
Driftsvejledning
Instrukcja obsługi

Kezelési útmutató
Нáвод к obsluze
Navodilo za uporabo
Нáвод на obsluhu
Upute za rad
Manual de operatii
Treoracha Oibriúcháin
Οδηγίες χρήσης
Ei Kitabi
Инструкция за експлоатация
Инструкция по эксплуатации
取扱説明書
사용설명서
使用说明书

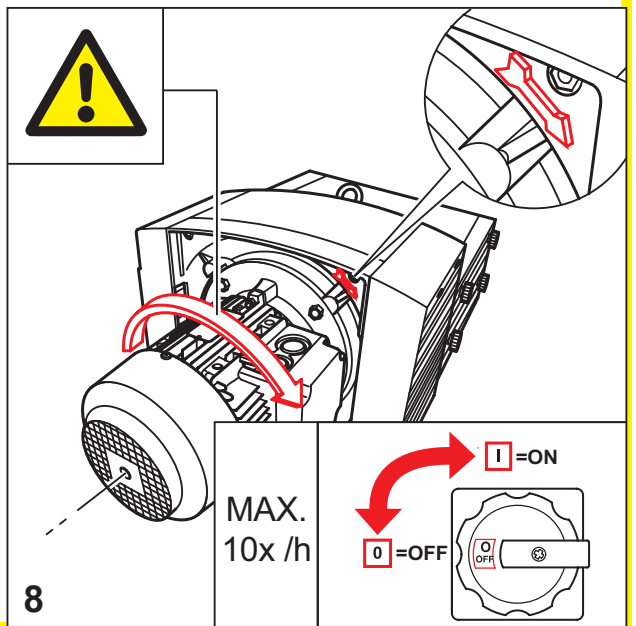
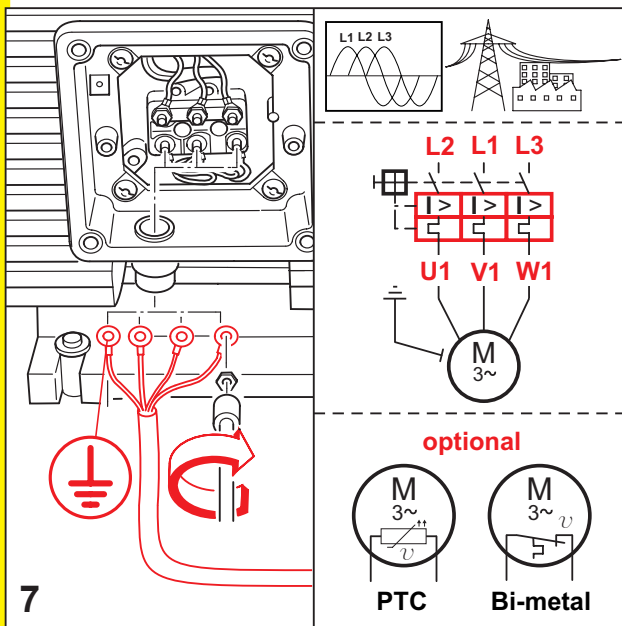
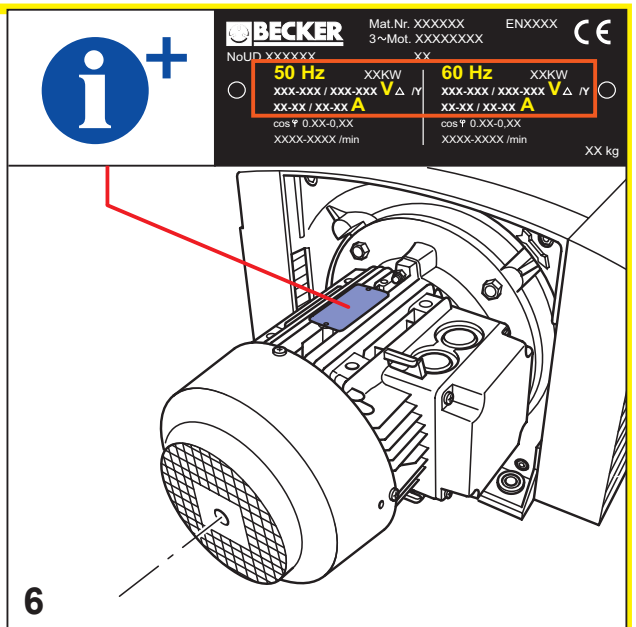
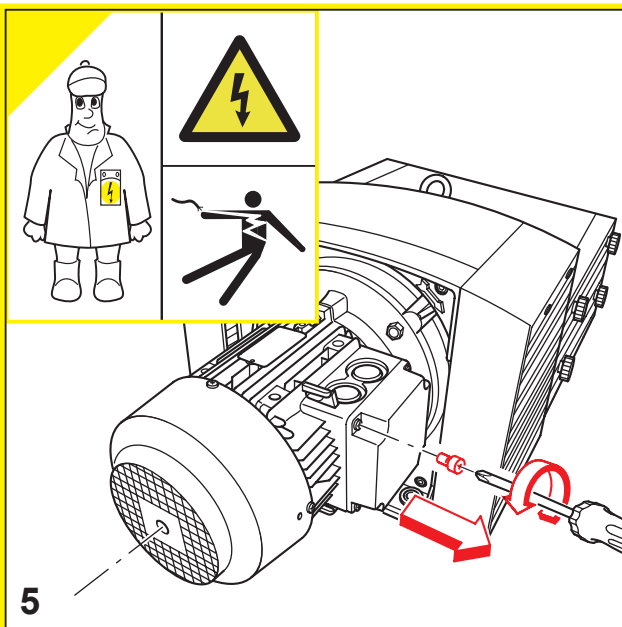
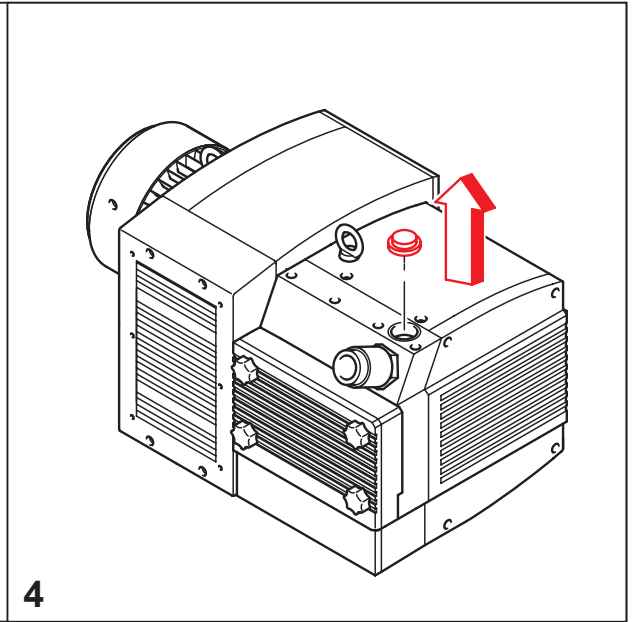
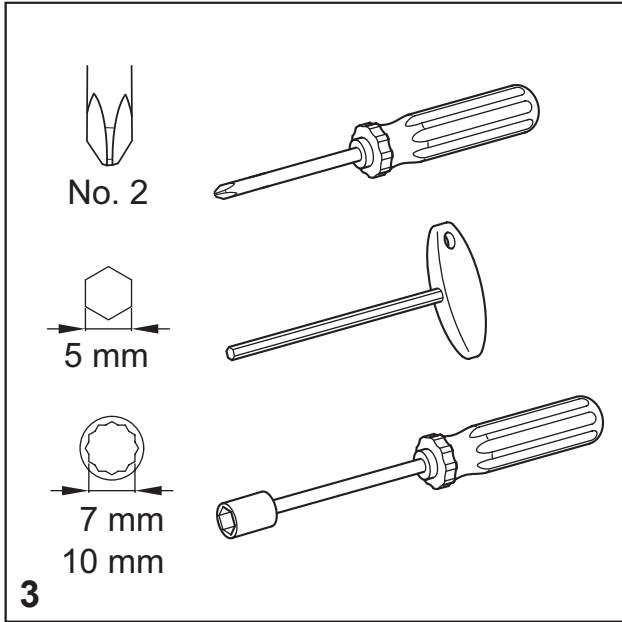
2006/42/EG

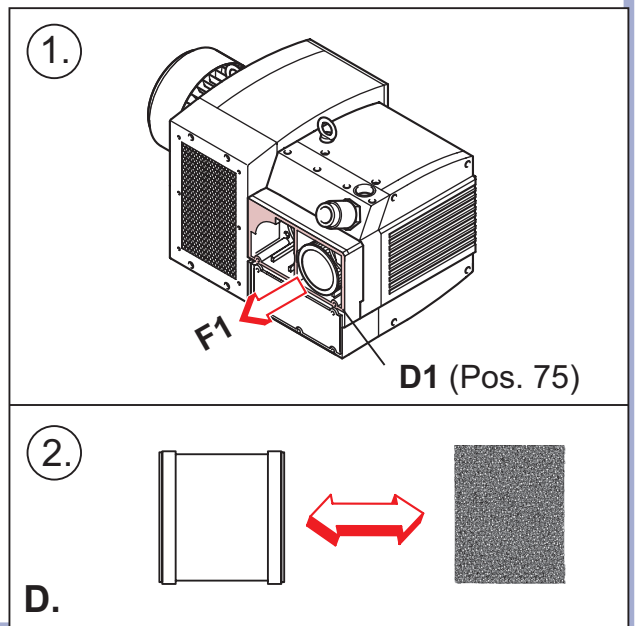
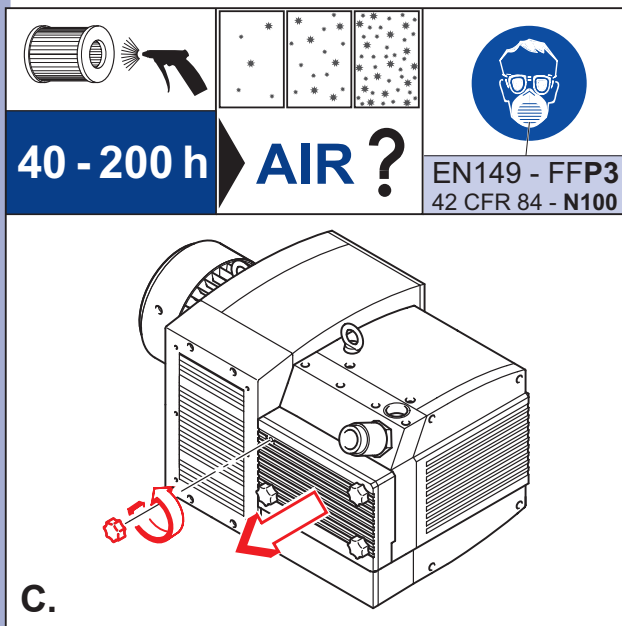
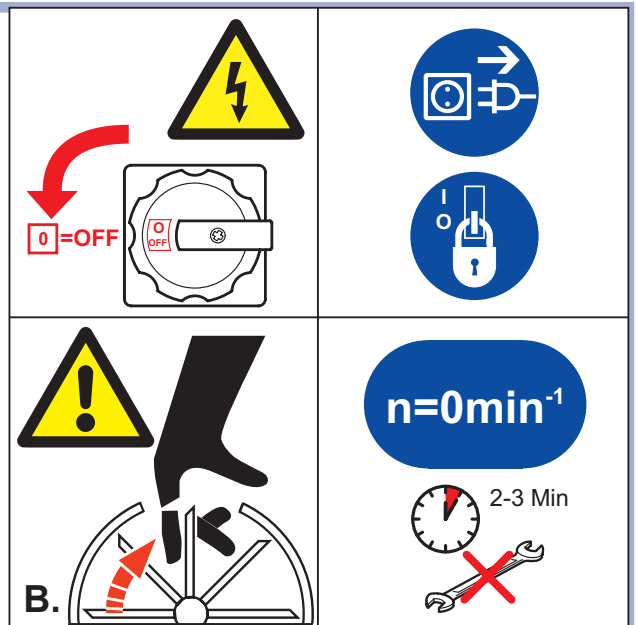
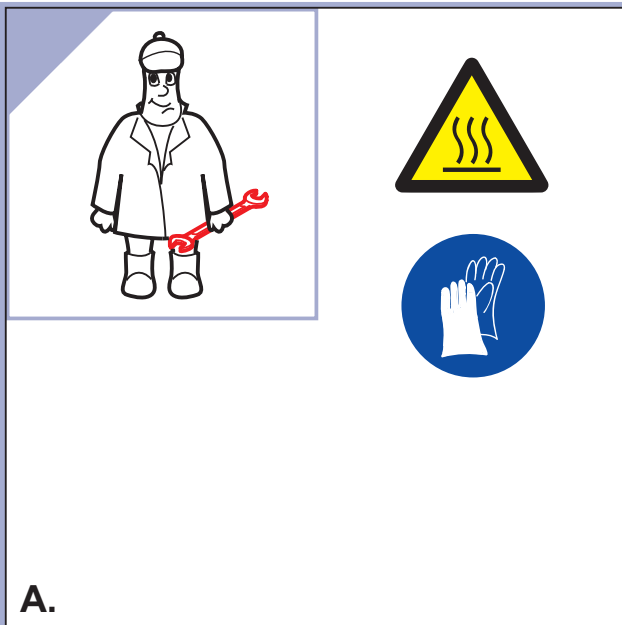
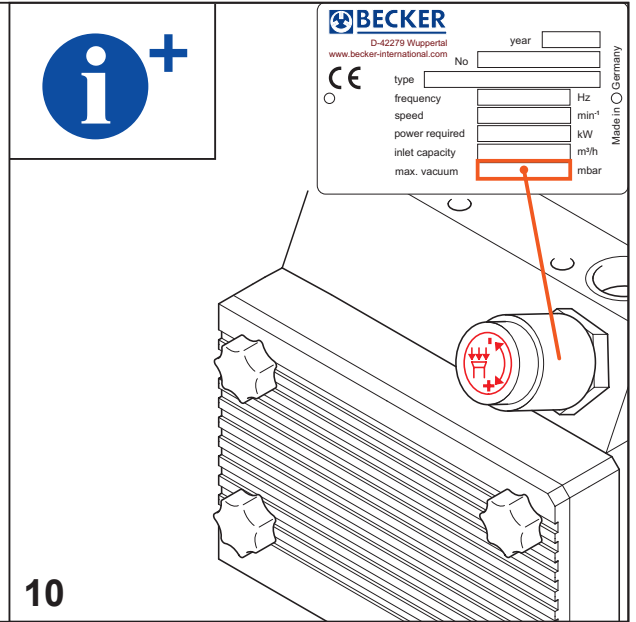
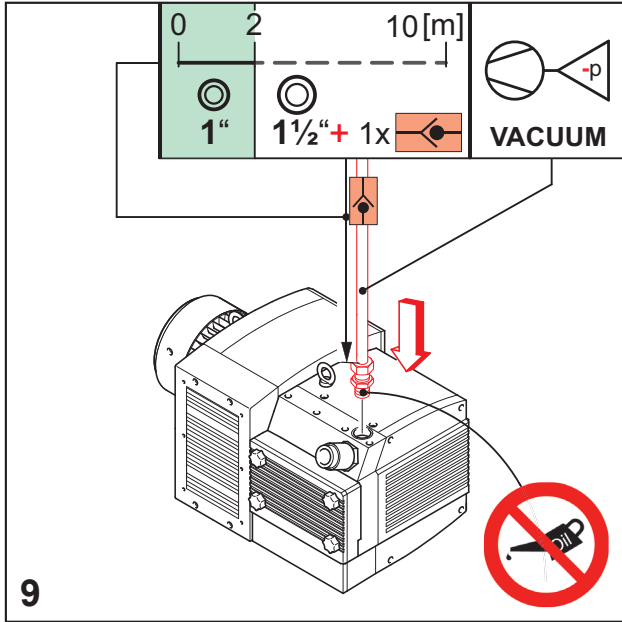


DIN EN ISO 9001
 001929 QM
 DIN EN ISO 14001:2015

			<p>MAX. VACUUM</p>		<p>mbar</p>
				<p>MAX.</p>	
<p>AIR</p>			<p>DIN EN ISO 3744</p>	<p>$L_{pA} = 72 \text{ dB(A)} - 50\text{Hz}$</p> <p>$L_{pA} = 75 \text{ dB(A)} - 60\text{Hz}$</p> <p>$K_{pA} = 3 \text{ dB(A)}$</p>	

			<p>69 kg 152 lbs</p>	<p>A > 100mm A > 4"</p>	<p>> 5°C/41°F < 45°C/113°F</p>	<p>max. 90%</p>	<p>max. 800m</p>
<p>1</p>				<p>2</p>			





<p>F1 D: 98 mm H: 70 mm No.: 90950701</p>		
E.		

F.

F2

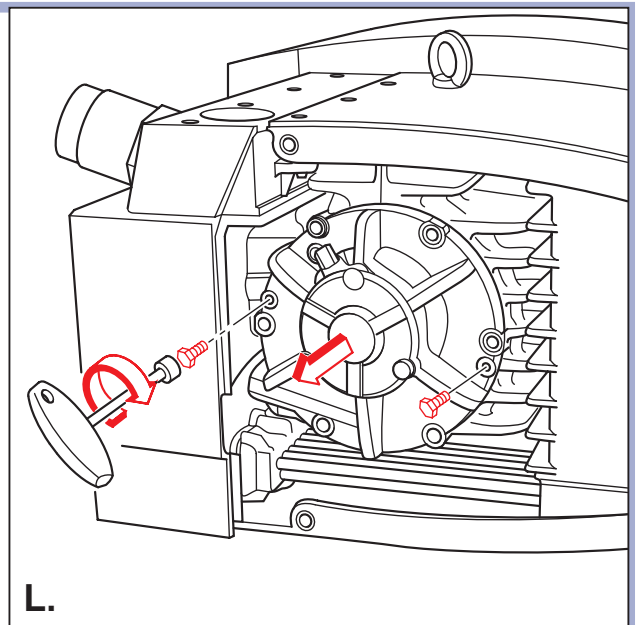
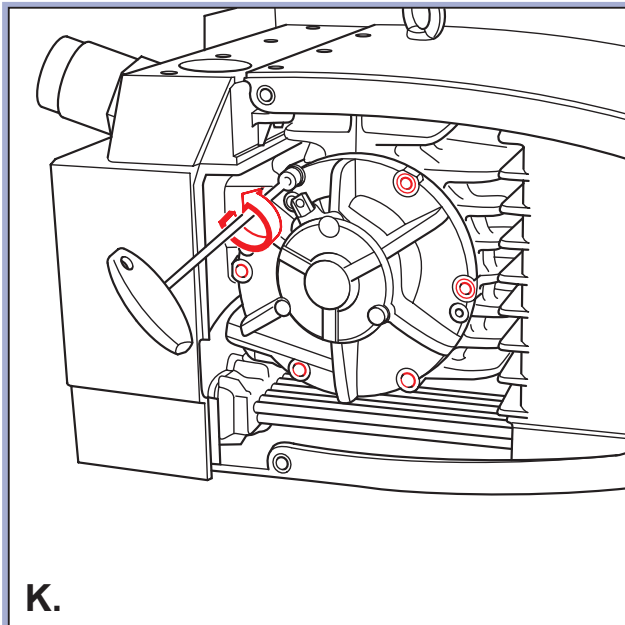
D2 (Pos. 104)

G.

<p>F2 No.: 909510 00000</p>		
<p>Satz / Kit Pos.: 17, 20, 24, 62, 75, 76, 85, 86, 104, 122, 125, 126, 146, No.: 549000 21100</p>		
D.		

<p>F1</p> <p>F2</p>		
I.		

J.

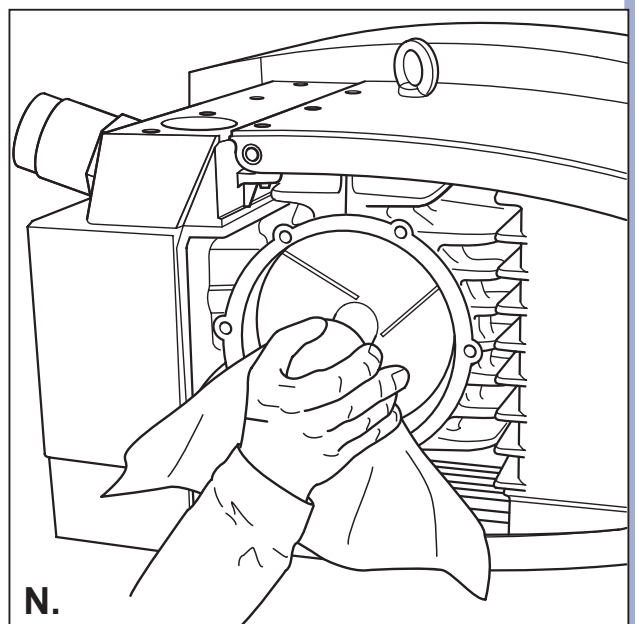


7500 h

$A_{MAX} = 37mm$
 $A_{MIN} = 26mm$

$A_{\text{air}} < 26mm$

No. **90140100004** (SET)




Special grease
 No.96000002300

BECKER

A	6x	11Nm
B	4x	3Nm
C	4x	3Nm

P.

 <p>www.becker-international.com</p>	 <p>Gebr. Becker GmbH Hölker Feld 29-31 D-42279 Wuppertal info@becker-international.com</p> <hr/>  <p>SERVICE www.becker-international.com Sales and service network</p>
--	---