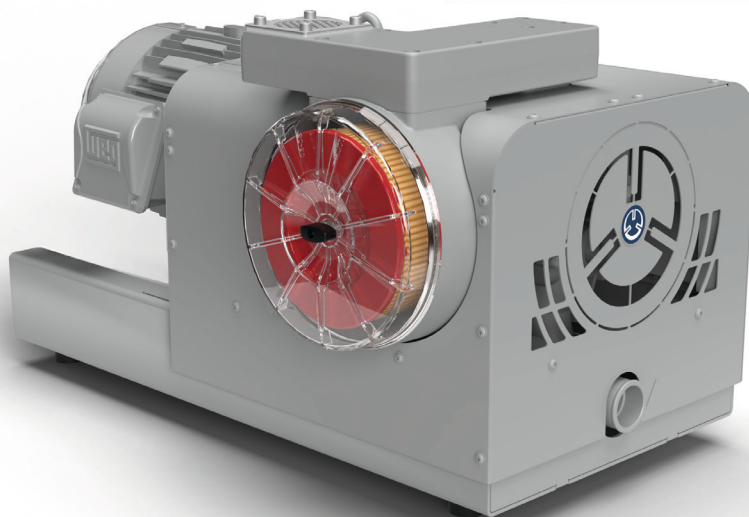
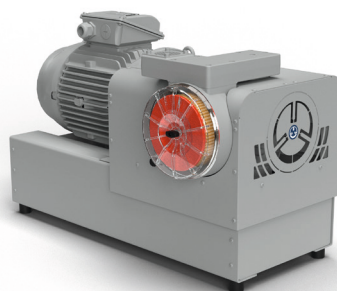


**ERSATZTEILLISTE • SPARE PARTS LIST • LISTE DE PIÈCES DE RECHANGE  
LISTINO PEZZI DI RICAMBIO • LISTA DE PIEZAS DE RECAMBIO**

# **BCP 100**

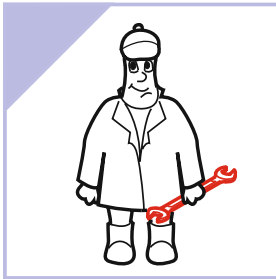
**KLAUEN-VAKUUMPUMPEN • CLAW-VACUUM PUMPS • POMPES À VIDE A BEC  
POMPE PER VUOTO A CAMME • BOMBAS DE VACÍO DE GARRA**

**MAKE IT BECKER.**



**INDEX/INDICE**

INDEX



**BECKER**  
 D-42279 Wuppertal  
 www.becker-international.com

year

No.

CE type

frequency	<input type="text" value="XXXX"/>	/z
speed	<input type="text" value="XXXX"/>	min <sup>-1</sup>
power required	<input type="text" value="XXXX"/>	kW
inlet capacity	<input type="text" value="XXXX"/>	m <sup>3</sup> /h
pressure +	<input type="text" value="XXXX"/>	mbar
vacuum -	<input type="text" value="XXXX"/>	mbar

Made in Germany

**INDEX**



**WWW.BECKER-INTERNATIONAL-SHOP.COM**



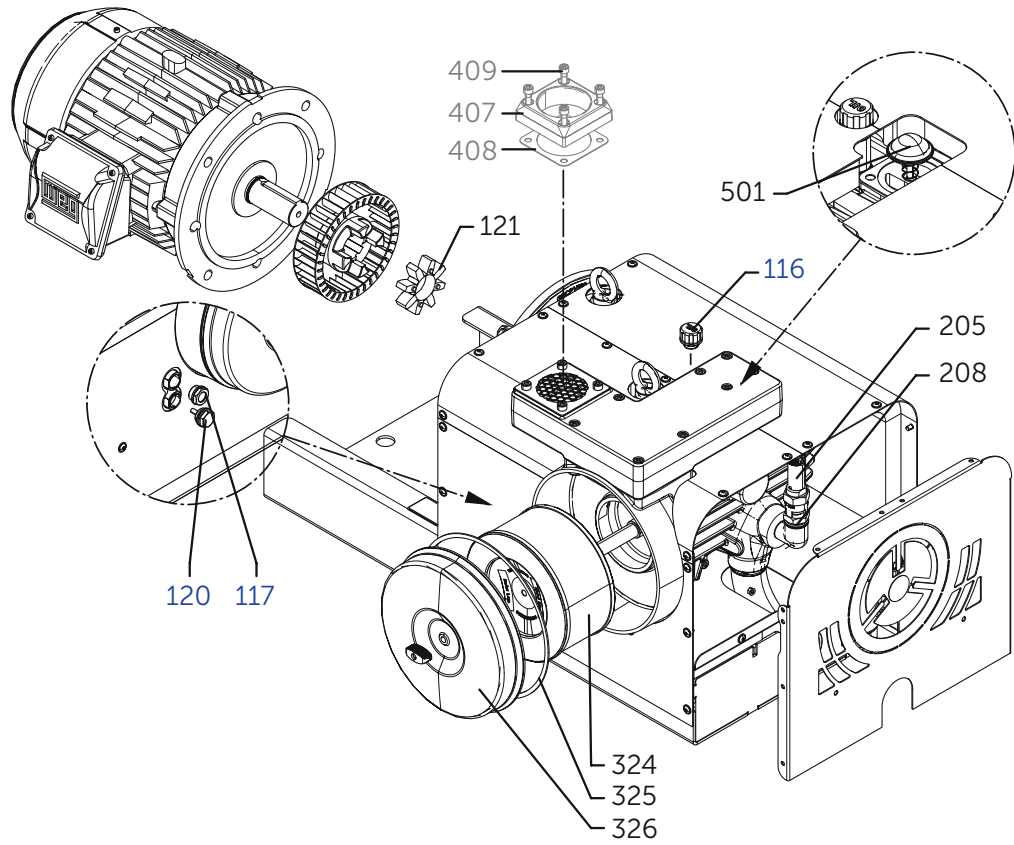
**wichtige Komponenten - Serviceteile**  
**important components - Service Parts**  
**composants importants - Pièces de service**  
**importanti componenti - Parti di servizio**  
**componentes importantes - Partes de servicio**



INDEX	Pos.	Ident No.	Description	Quantity
		960036 00101	BECKER LUBE G150 (SYNTHETIC OIL) <sup>1)</sup>	1 l
		960036 00201		5 l
	324.1	909500 65200	FILTER CARTRIDGE (PAPER)	1
	324.2	909501 65200	FILTER CARTRIDGE (POLYESTER)	1

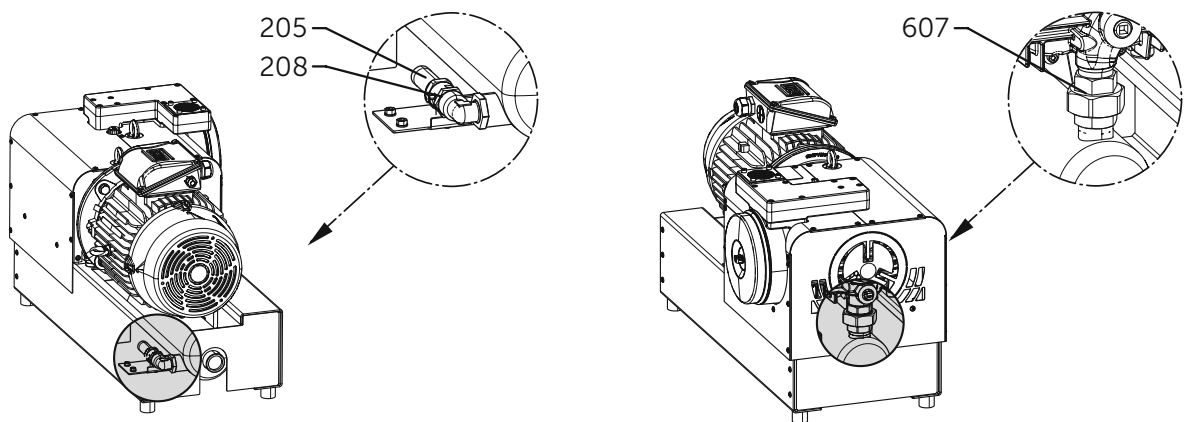
<sup>1)</sup> FILLING CAPACITY BCP 100 = 0.75 L (MAX.)


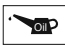
**BCP 100**


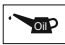



**BCP 100**

BCP 100 PD (with pulsation damper)



INDEX	Pos.	Bestell Nr.	Beschreibung	
	<b>K1</b>	566100 65200	ÖLSCHAUGLASSSATZ	1)
	116	K1	SCHRAUBDECKEL	
	117	K1	ÖLSCHAUGLAS	
	120	K1	ÖLABLASSSCHRAUBE	
	121	902210 00000	KUPPLUNGSSCHEIBE	
	205.1	734000 00100	SICHERHEITSVENTIL (0.8 BAR VARIANTE)	
	205.2	<sup>3)</sup>	SICHERHEITSVENTIL (1.3 BAR VARIANTE)	
	205.3	<sup>3)</sup>	SICHERHEITSVENTIL (1.5 BAR VARIANTE)	
	205.4	734000 00300	SICHERHEITSVENTIL (2.0 BAR VARIANTE)	
	208	948013 00000	DICHTUNG	
	324.1	909500 65200	FILTER (PAPIER)	
	324.2	909501 65200	FILTER (POLYESTER)	
	325	008900 65200	DICHTUNG	
	326	040200 65200	FILTERDECKEL	
	407	007801 52200	GEWINDEFLANSCH	2)
	408	007900 22200	DICHTUNG	2)
	409	945333 00000	INNENSECHSKANTSCHRAUBE - M8X35	2)
	501	537500 65200	RÜCKSCHLAGVENTIL, KOMPLETT	
	607	740000 36004	DICHTUNG	
		960036 00101	ÖLGEBINDE 1 LITER (BECKER LUBE G 150)	
		960036 00201	ÖLGEBINDE 5 LITER (BECKER LUBE G 150)	
	1)	<b>K1 - 566100 65200 → POS.: 116, 117, 120</b>		
	2)	OPTIONALER FLANSCHANSCHLUSS		
	3)	AUF ANFRAGE		

INDEX	Pos.	Ident No.	Description	
	<b>K1</b>	566100 65200	OILSIGHT GLASS KIT	1)
	116	K1	SCREW CAP	
	117	K1	OIL SIGHT GLASS	
	120	K1	OIL DRAIN PLUG	
	121	902210 00000	COUPLING DISC	
	205.1	734000 00100	RELIEF VALVE (0.8 BAR VARIANT)	
	205.2	<sup>3)</sup>	RELIEF VALVE (1.3 BAR VARIANT)	
	205.3	<sup>3)</sup>	RELIEF VALVE (1.5 BAR VARIANT)	
	205.4	734000 00300	RELIEF VALVE (2.0 BAR VARIANT)	
	208	948013 00000	GASKET	
	324.1	909500 65200	FILTER (PAPER)	
	324.2	909501 65200	FILTER (POLYESTER)	
	325	008900 65200	GASKET	
	326	040200 65200	FILTER COVER	
	407	007801 52200	SCREWED FLANGE	2)
	408	007900 22200	GASKET	2)
	409	945333 00000	SOCKET HEAD SCREW - M8X35	2)
	501	537500 65200	NON RETURN VALVE, COMPLETE	
	607	740000 36004	GASKET	
		960036 00101	OIL CANISTER 1 LITER (BECKER LUBE G 150)	
		960036 00201	OIL CANISTER 5 LITER (BECKER LUBE G 150)	
	1)	<b>K1 - 566100 65200 → POS.: 116, 117, 120</b>		
	2)	OPTIONAL FLANGE CONNECTION		
	3)	ON DEMAND		

INDEX	Pos.	No. d'identification	Designation	
	<b>K1</b>	566100 65200	ENSEMBLE DE VOYANT D'HUILE	1)
	116	K1	COUVERCLE À VIS	
	117	K1	JAUGE D'HUILE	
	120	K1	BOUCHON DE VIDANGE D'HUILE	
	121	902210 00000	DISQUE D'ACCOUPLLEMENT	
	205.1	734000 00100	SOUPAPE DE SÉCURITÉ (VARIANTE À 0.8 BAR)	
	205.2	<sup>3)</sup>	SOUPAPE DE SÉCURITÉ (VARIANTE À 1.3 BAR)	
	205.3	<sup>3)</sup>	SOUPAPE DE SÉCURITÉ (VARIANTE À 1.5 BAR)	
	205.4	734000 00300	SOUPAPE DE SÉCURITÉ (VARIANTE À 2.0 BAR)	
	208	948013 00000	JOINT	
	324.1	909500 65200	FILTRE (PAPIER)	
	324.2	909501 65200	FILTRE (POLYESTER)	
	325	008900 65200	JOINT	
	326	040200 65200	COUVERCLE DE FILTRE	
	407	007801 52200	BRIDE FILETÉE	2)
	408	007900 22200	JOINT	2)
	409	945333 00000	VIS À SIX PANS - M8X35	2)
	501	537500 65200	SOUPAPE DE RETENUE, COMPLET	
	607	740000 36004	JOINT	
		960036 00101	CONTENEUR D'HUILE 1 LITRE (BECKER LUBE G 150)	
		960036 00201	CONTENEUR D'HUILE 5 LITRE (BECKER LUBE G 150)	
	<sup>1)</sup>	<b>K1 - 566100 65200 → POS.: 116, 117, 120</b>		
	<sup>2)</sup>	RACCORDEMENT À BRIDE EN OPTION		
	<sup>3)</sup>	SUR DEMANDE		

INDEX	Pos.	No. identificazione	Designazione	
	<b>K1</b>	566100 65200	KIT DI SPIA LIVELLO OLIO	1)
	116	K1	COPERCHIO A VITE	
	117	K1	SPIA LIVELLO OLIO	
	120	K1	TAPPO DI SCARICO DELL'OLIO	
	121	902210 00000	DISCO GIUNTO	
	205.1	734000 00100	VALVOLA DI SICUREZZA (VARIANTE A 0.8 BAR)	
	205.2	<sup>3)</sup>	VALVOLA DI SICUREZZA (VARIANTE A 1.3 BAR)	
	205.3	<sup>3)</sup>	VALVOLA DI SICUREZZA (VARIANTE A 1.5 BAR)	
	205.4	734000 00300	VALVOLA DI SICUREZZA (VARIANTE A 2.0 BAR)	
	208	948013 00000	GUARNIZIONE	
	324.1	909500 65200	FILTRO (CARTA)	
	324.2	909501 65200	FILTRO (POLIESTERE)	
	325	008900 65200	GUARNIZIONE	
	326	040200 65200	COPERCHIO DEL FILTRO	
	407	007801 52200	FLANGIA FILETTATA	2)
	408	007900 22200	GUARNIZIONE	2)
	409	945333 00000	VITE A BRUGOLA - M8X35	2)
	501	537500 65200	VALVOLA DI RITENUTA, COMPLETO	
	607	740000 36004	GUARNIZIONE	
		960036 00101	CONTENITORE DELL'OLIO 1 LITRO (BECKER LUBE G 150)	
		960036 00201	CONTENITORE DELL'OLIO 5 LITRO (BECKER LUBE G 150)	
	<sup>1)</sup>	<b>K1 - 566100 65200 → POS.: 116, 117, 120</b>		
	<sup>2)</sup>	COLLEGAMENTO A FLANGIA OPZIONALE		
	<sup>3)</sup>	SU RICHIESTA		

INDEX	Pos.	No. de pedido	Descripción	1)
	<b>K1</b>	566100 65200	KIT DE MIRILLA DE ACEITE	1)
	116	K1	TAPA DE ROSCA	
	117	K1	CRISTAL MIRILLA DE ACEITE	
	120	K1	TAPÓN DE DRENAJE DE ACEITE	
	121	902210 00000	DISCO DE ACOPLAMIENTO	
	205.1	734000 00100	VÁLVULA DE SEGURIDAD (VARIANTE DE 0.8 BAR)	
	205.2	<sup>3)</sup>	VÁLVULA DE SEGURIDAD (VARIANTE DE 1.3 BAR)	
	205.3	<sup>3)</sup>	VÁLVULA DE SEGURIDAD (VARIANTE DE 1.5 BAR)	
	205.4	734000 00300	VÁLVULA DE SEGURIDAD (VARIANTE DE 2.0 BAR)	
	208	948013 00000	JUNTA	
	324.1	909500 65200	FILTRO (PAPEL)	
	324.2	909501 65200	FILTRO (POLIÉSTER)	
	325	008900 65200	JUNTA	
	326	040200 65200	TAPA DE FILTRO	
	407	007801 52200	BRIDA HILADA	2)
	408	007900 22200	JUNTA	2)
	409	945333 00000	TORNILLO CON HEMBRA HEXAGONAL - M8X35	2)
	501	537500 65200	VÁLVULA DE RETENCIÓN, COMPLETO	
	607	740000 36004	JUNTA	
		960036 00101	CONTENEDOR DE ACEITE 1 LITRO (BECKER LUBE G 150)	
		960036 00201	CONTENEDOR DE ACEITE 5 LITRO (BECKER LUBE G 150)	
	1)	<b>K1 - 566100 65200 → POS.: 116, 117, 120</b>		
	2)	<b>CONEXIÓN DE BRIDA OPCIONAL</b>		
	3)	<b>A PEDIDO</b>		



28000065160 | 2021-11-15 | All rights reserved

**MAKE IT BECKER.**