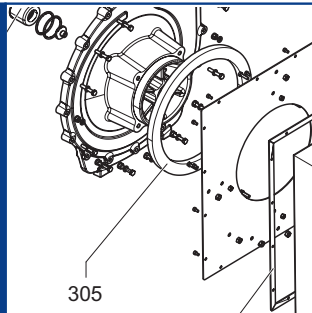


RV 2.1944



SERVICE

BECKER
D-42279 Wuppertal
www.becker-international.com

year

No **A**

type **RV 2.1944-XX**

frequency Hz

speed min⁻¹

power required kW

inlet capacity m³/h

pressure + mbar

vacuum - mbar

Made in Germany

Index Variante

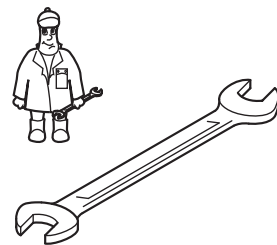


Ersatzteilliste
Spare parts list
Liste de pièces de rechange
Listino pezzi di ricambio
Lista de piezas de recambio
Lista de peças sobresselentes
Reserveonderdelenlijst
Atsarginių dalių sąrašas
Varuosad nimekirja
Rezerves daļu saraksts

Reservedelsliste
Reservdelslista
Varaosaluettelo
Reservedelsliste
Wykaz części zamiennych
Tartalékalkatrész lista
Seznam náhradních dílů
Seznam nadomestnih delov
Zoznam náhradných dielov
Rezervni dijelovi popis

Lista pieselor de schimb
Páirteanna spártha liosta
Κατάλογος ανταλλακτικών
Yedek parça listesi
Списък на резервните части
Перечень запасных частей
スペアパーツリスト
예비 부품 목록
备用零件目录

www.becker-international.com
Sales and service network



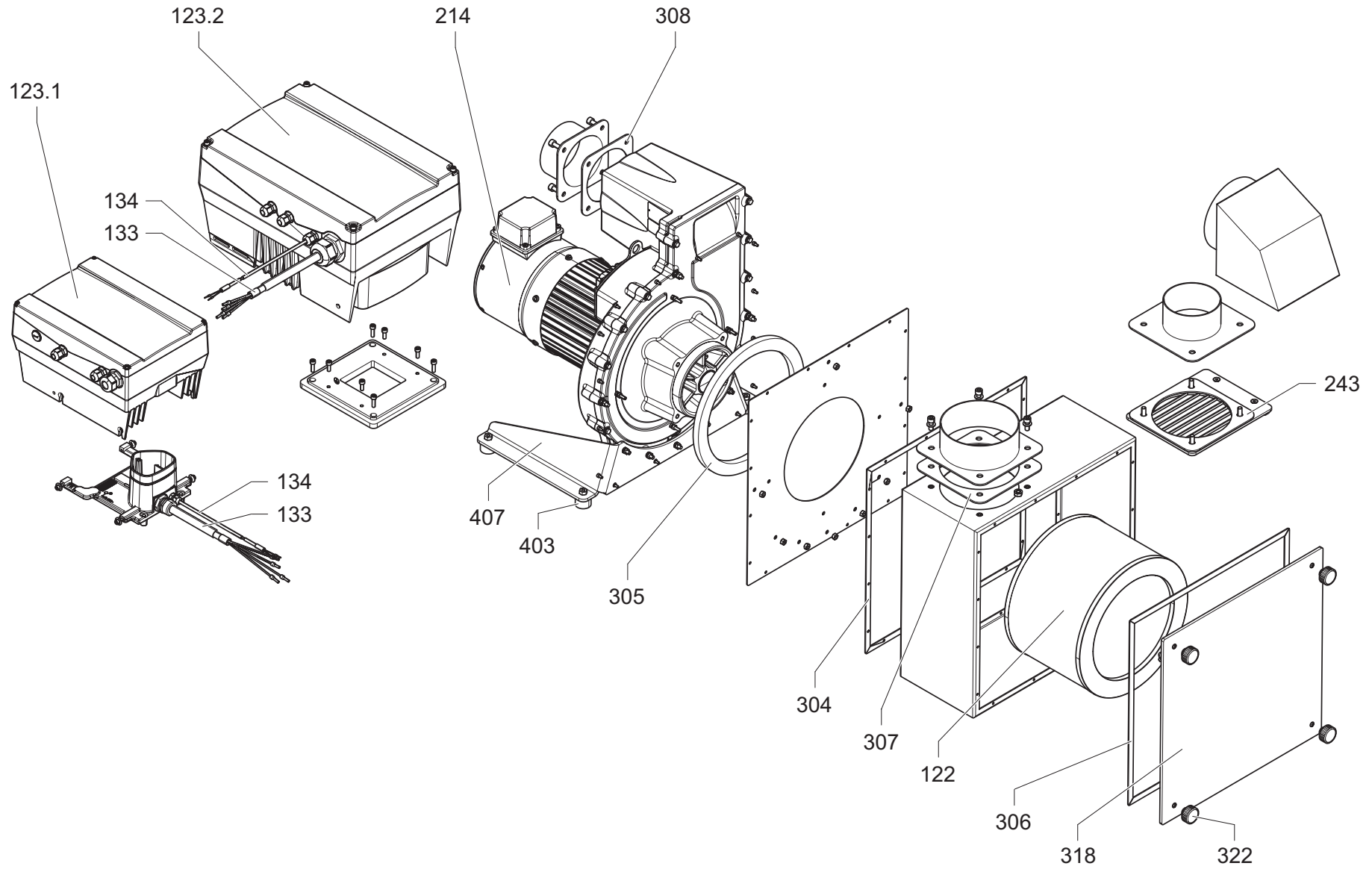
Wartung
Maintenance
Entretien
Manutenzione
Mantenimiento





Pos.	Menge ¹⁾ Quantity Quantité Quantità Cantidad	Bestell-Nr. Ident No. No. Identification No. Identificazione No. de pedido	Bezeichnung Description Designation Designazione Descripción
122	1	740001 21000	Filterpatrone, Filter cartridge, Cartouche Filtrante, Cartuccia filtro, Cartucho de filtro


¹⁾ erforderliche Bestellmenge / necessary order quantity / quantité nécessaire / quantità di ordinazione necessari / cantidad necesario


RV 2.1944




INDEX	Pos.	Bestell Nr.	Beschreibung	
RV 2.1944	122	740001 21000	FILTER	
	123.1	796302 51115	FREQUENZUMRICHTER, VAU 7.5/3	
	123.2	796302 61115	FREQUENZUMRICHTER, VAU 11-22/3	
	133	742002 52500	NETZKABEL	
	134	742001 52500	ANSCHLUSSKABEL ¹⁾	
	214	758901 03000	LÜFTER	
	243	537500 52510	RÜCKSCHLAGKLAPPE	
	304	007509 52500	DICHTUNG	
	305	007510 52500	DICHTUNG	
	306	007508 52500	DICHTUNG	
	307	075035 25500	DICHTUNG	
	308	007507 52500	DICHTUNG	
	318	055803 34000	FILTERDECKEL (PLEXIGLAS)	
	322	921500 50000	HANDGRIFF	
	403	741310 60000	GUMMIPUFFER	
	404	015101 52500	FUSS	
¹⁾ für Temperaturüberwachung				

INDEX	Pos.	Ident No.	Description	
RV 2.1944	122	740001 21000	FILTRE	
	123.1	796302 51115	CONVERTISSEUR DE FRÉQUENCE, VAU 7.5/3	
	123.2	796302 61115	CONVERTISSEUR DE FRÉQUENCE, VAU 11-22/3	
	133	742002 52500	CORDON SECTEUR	
	134	742001 52500	CÂBLE DE RACCORDEMENT ¹⁾	
	214	758901 03000	VENTILATEUR	
	243	537500 52510	CLAPET DE RETENUE	
	304	007509 52500	JOINT	
	305	007510 52500	JOINT	
	306	007508 52500	JOINT	
	307	075035 25500	JOINT	
	308	007507 52500	JOINT	
	318	055803 34000	COUVERCLE DE FILTRE (VERRE ACRYLIQUE)	
	322	921500 50000	POIGNEE	
	403	741310 60000	AMORTISSEUR CAOUTCHOUC	
	404	015101 52500	PIED	
¹⁾ pour la surveillance de la température				

INDEX	Pos.	Ident No.	Description	
RV 2.1944	122	740001 21000	FILTER	
	123.1	796302 51115	FREQUENCY CONVERTER, VAU 7.5/3	
	123.2	796302 61115	FREQUENCY CONVERTER, VAU 11-22/3	
	133	742002 52500	POWER CABLE	
	134	742001 52500	CONNECTION CABLE ¹⁾	
	214	758901 03000	FAN	
	243	537500 52510	NON RETURN FLAP	
	304	007509 52500	GASKET	
	305	007510 52500	GASKET	
	306	007508 52500	GASKET	
	307	075035 25500	GASKET	
	308	007507 52500	GASKET	
	318	055803 34000	FILTER COVER (ACRYLIC GLASS)	
	322	921500 50000	HANDLE	
	403	741310 60000	BUMPER	
	404	015101 52500	FOOT	
¹⁾ for temperature monitoring				

INDEX	Pos.	No. Identificazione	Designazione	
RV 2.1944	122	740001 21000	FILTRO	
	123.1	796302 51115	CONVERTITORE DI FREQUENZA, VAU 7.5/3	
	123.2	796302 61115	CONVERTITORE DI FREQUENZA, VAU 11-22/3	
	133	742002 52500	CAVO DI RETE	
	134	742001 52500	CAVO DI ALLACCIAMENTO ¹⁾	
	214	758901 03000	VENTILATORE	
	243	537500 52510	VALVOLA DI RITENUTA	
	304	007509 52500	GIUNTO	
	305	007510 52500	GIUNTO	
	306	007508 52500	GIUNTO	
	307	075035 25500	GIUNTO	
	308	007507 52500	GIUNTO	
	318	055803 34000	COPERCHIO DEL FILTRO (VETRO ACRILICO)	
	322	921500 50000	MANETTA	
	403	741310 60000	PINGENTE DI GOMMA	
	404	015101 52500	PIE	
¹⁾ per il monitoraggio della temperatura				

■ INDEX	Pos.	No. De pedido	Descripción		
RV 2.1944	122	740001 21000	FILTRO		
	123.1	796302 51115	CONVERTIDOR DE FRECUENCIA, VAU 7.5/3		
	123.2	796302 61115	CONVERTIDOR DE FRECUENCIA, VAU 11-22/3		
	133	742002 52500	CABLE DE ALIMENTACIÓN DE RED		
	134	742001 52500	CABLE DE CONEXIÓN ¹⁾		
	214	758901 03000	VENTILADOR		
	243	537500 52510	VÁLVULA DE RETENCIÓN		
	304	007509 52500	JUNTA		
	305	007510 52500	JUNTA		
	306	007508 52500	JUNTA		
	307	075035 25500	JUNTA		
	308	007507 52500	JUNTA		
	318	055803 34000	TAPA DE FILTRO (VIDRIO ACRÍLICO)		
	322	921500 50000	EMPUÑADURA		
	403	741310 60000	AMORTIGUADOR DE CAUCHO		
404	015101 52500	PIE			
¹⁾ para monitorización de la temperatura					