

ERSATZTEILLISTE • SPARE PARTS LIST • LISTE DE PIÈCES DE RECHANGE
LISTINO PEZZI DI RICAMBIO • LISTA DE PIEZAS DE RECAMBIO

VASF 2.80/1-1.AC230

VASF 2.80/2-1.AC230

SEITENKANAL-VAKUUMPUMPEN • SIDE CHANNEL VACUUM PUMPS • POMPES À
VIDE À CANAL LATÉRAL • ASPIRATORI A CANALE LATERALE • BOMBAS DE VACÍO
DE CANAL LATERAL

MAKE IT BECKER

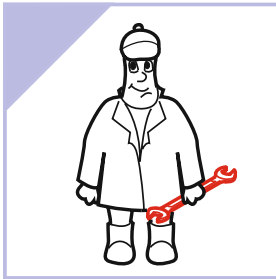


VARIAIR
SPEED FLOW

 **BECKER**

INDEX

INDEX/INDICE



BECKER
D-42279 Wuppertal
www.becker-international.com

year

No.

CE type

frequency	<input type="text" value="XXXX"/>	/z
speed	<input type="text" value="XXXX"/>	min ⁻¹
power required	<input type="text" value="XXXX"/>	kW
inlet capacity	<input type="text" value="XXXX"/>	m ³ /h
pressure +	<input type="text" value="XXXX"/>	mbar
vacuum -	<input type="text" value="XXXX"/>	mbar

Made in Germany

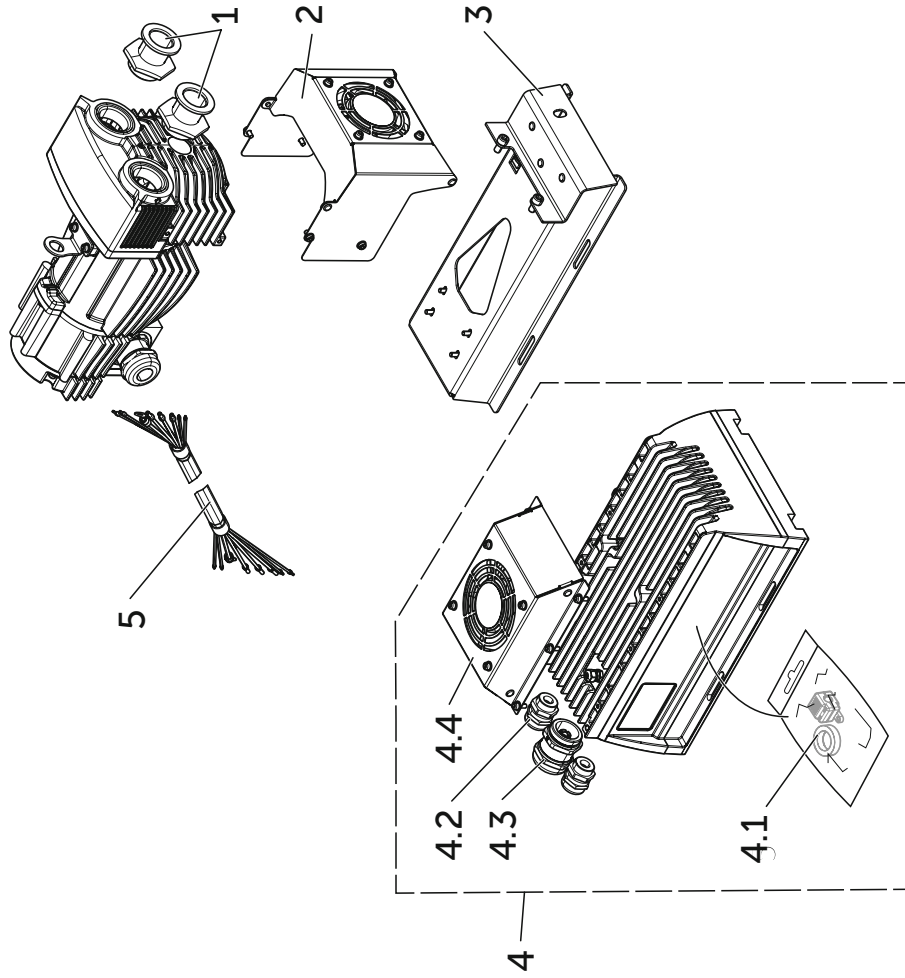
INDEX



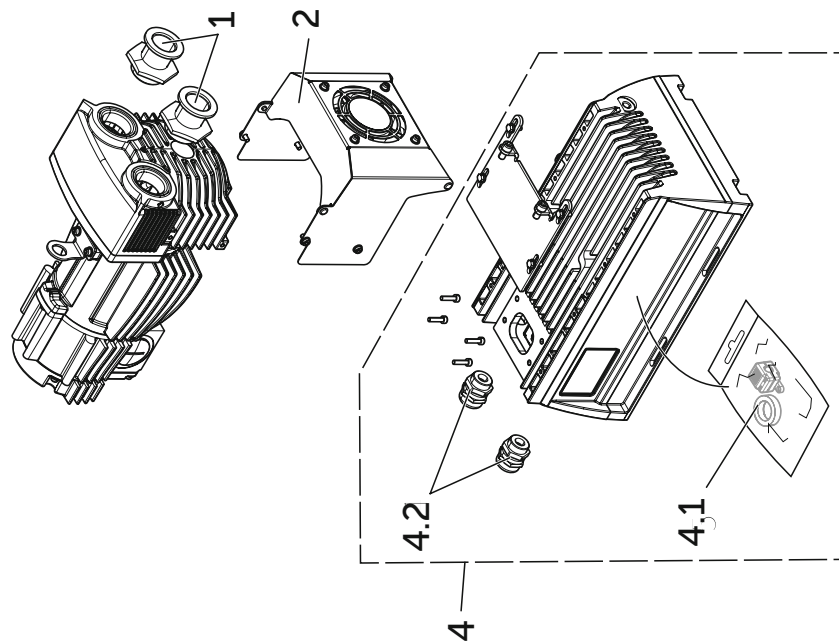
WWW.BECKER-INTERNATIONAL-SHOP.COM



VASF 2.80/X-1.AC230





Variant 2 - with separate frequency converter and additional fan





Variant 1 - with integrated frequency converter

INDEX	Pos.	Bestell Nr.	Beschreibung	
	1	570301 32700	KLEMMFLANSCH BAUGRUPPE	
	2	560702 32700	LÜFTER BAUGRUPPE	
	3	515112 32700	FUSS BAUGRUPPE	
	4	596345 41115	FREQUENZUMRICHTER (VARIANTE 1)	1)
	4	596363 51115	FREQUENZUMRICHTER (VARIANTE 2)	
	4.1	596343 81115	ZUBEHÖRSATZ	
	4.2	950065 00000	KABELVERSCHRAUBUNG	
	4.3	950044 00000	KABELVERSCHRAUBUNG	
	4.4	560704 32600	LÜFTER BAUGRUPPE FÜR FREQUENZUMRICHTER	
	5	742026 40000	VERBINDUNGSKABEL (3M)	
1) inklusive aller mechanischer Verbindungselemente				

INDEX	Pos.	Ident No.	Description	
	1	570301 32700	CLAMPING FLANGE ASSEMBLY	
	2	560702 32700	FAN ASSEMBLY	
	3	515112 32700	FOOT ASSEMBLY	
	4	596345 41115	FREQUENCY CONVERTER (VARIANTE 1)	1)
	4	596363 51115	FREQUENCY CONVERTER (VARIANTE 2)	
	4.1	596343 81115	ACCESSORY KIT	
	4.2	950065 00000	CABLE GLAND	
	4.3	950044 00000	CABLE GLAND	
	4.4	560704 32600	FAN ASSEMBLY FOR FREQUENCY CONVERTER	
	5	742026 40000	CONNECTION CABLE (3M)	
1) including all mechanical fasteners				

INDEX	Pos.	No. d'identification	Designation	
	1	570301 32700	ASSEMBLAGE DE BRIDE DE SERRAGE	
	2	560702 32700	ASSEMBLAGE DE VENTILATEUR	
	3	515112 32700	PIED D'ASSEMBLAGE	
	4	596345 41115	CONVERTISSEUR DE FRÉQUENCE (VARIANTE 1)	1)
	4	596363 51115	CONVERTISSEUR DE FRÉQUENCE (VARIANTE 2)	
	4.1	596343 81115	KIT D'ACCESSOIRES	
	4.2	950065 00000	PRESSE-ÉTOUPES	
	4.3	950044 00000	PRESSE-ÉTOUPES	
	4.4	560704 32600	ASSEMBLAGE DE VENTILATEUR POUR CONVERTISSEUR DE FRÉQUENCE	
	5	742026 40000	CÂBLE DE RACCORDEMENT (3M)	
1) avec toutes les attaches mécaniques				

INDEX	Pos.	No. identificazione	Designazione	
	1	570301 32700	ASSEMBLAGGIO FLANGIA DI SERRAGGIO	
	2	560702 32700	ASSEMBLAGGIO VENTILATORE	
	3	515112 32700	ASSEMBLAGGIO DEL PIEDE	
	4	596345 41115	CONVERTITORE DI FREQUENZA (VARIANTE 1)	1)
	4	596363 51115	CONVERTITORE DI FREQUENZA (VARIANTE 2)	
	4.1	596343 81115	KIT DI ACCESSORI	
	4.2	950065 00000	PASSACAVI	
	4.3	950044 00000	PASSACAVI	
	4.4	560704 32600	ASSEMBLAGGIO VENTILATORE PER CONVERTITORE DI FREQUENZA	
	5	742026 40000	CAVO DI COLLEGAMENTO (3M)	
	1)	con tutti i dispositivi di fissaggio meccanici		

INDEX	Pos.	No. de pedido	Descripción	
	1	570301 32700	ENSAMBLE DE BRIDA DE SUJECIÓN	
	2	560702 32700	ENSAMBLE DE VENTILADOR	
	3	515112 32700	ENSAMBLE DEL PIE	
	4	596345 41115	CONVERTIDOR DE FRECUENCIA (VARIANTE 1)	1)
	4	596363 51115	CONVERTIDOR DE FRECUENCIA (VARIANTE 2)	
	4.1	596343 81115	KIT DE ACCESORIOS	
	4.2	950065 00000	RACOR ATORNILLADO PARA CABLES	
	4.3	950044 00000	RACOR ATORNILLADO PARA CABLES	
	4.4	560704 32600	ENSAMBLE DE VENTILADOR PARA CONVERTIDOR DE FRECUENCIA	
	5	742026 40000	CABLE DE CONEXIÓN (3M)	
	1)	incluye todos los sujetadores mecánicos		



28000032741 | 2020-06-16 | All rights reserved

MAKE IT BECKER