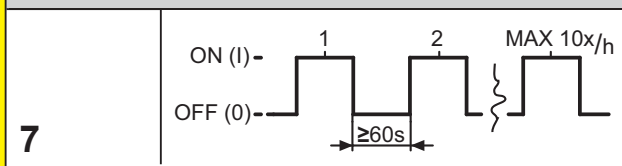
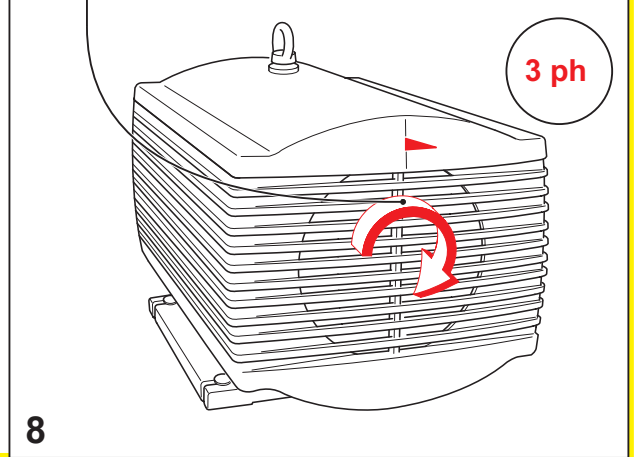
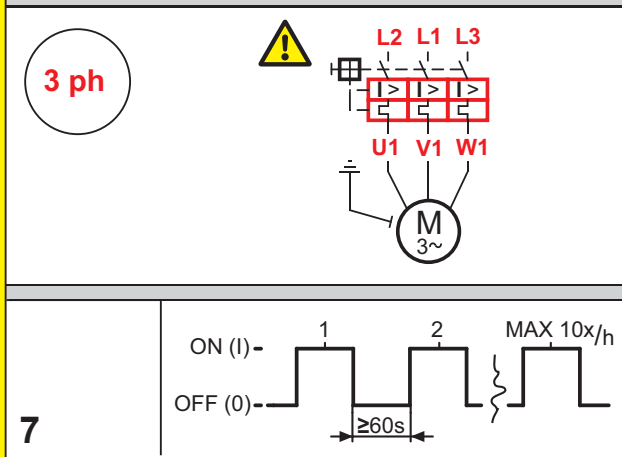
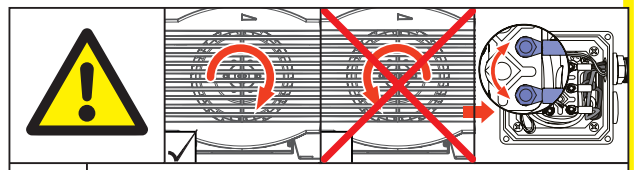
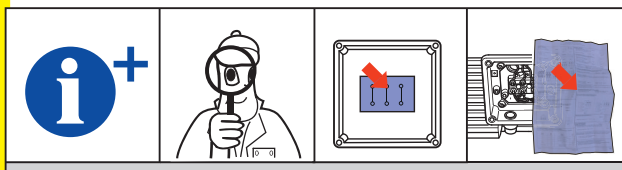
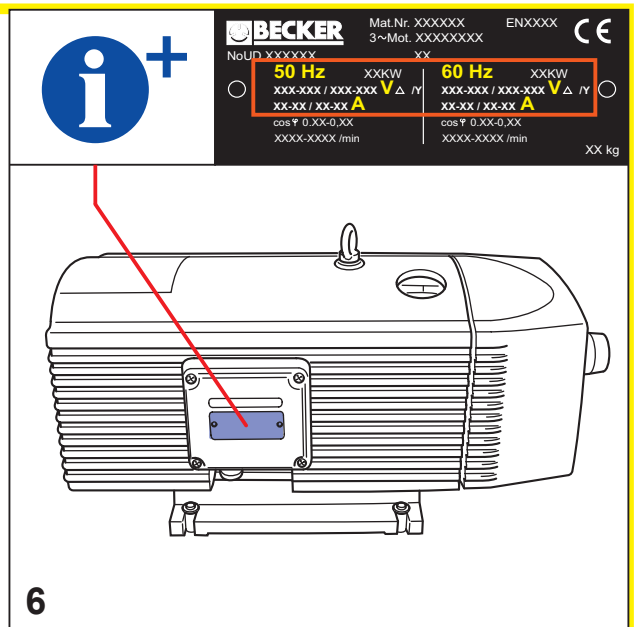
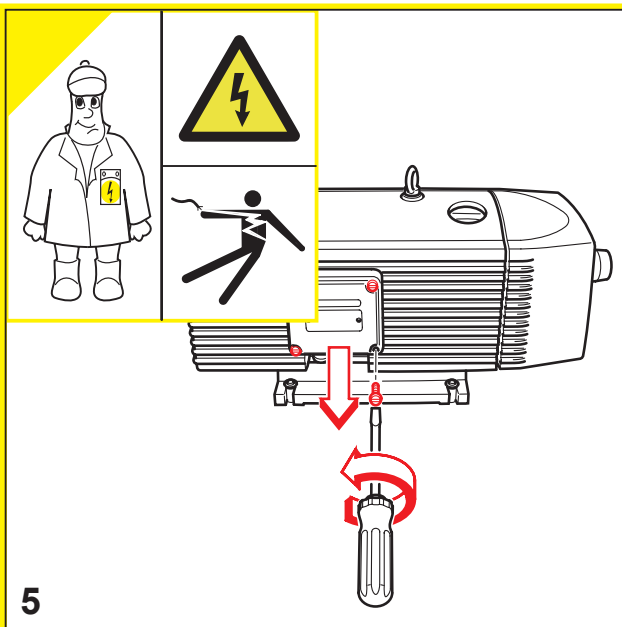
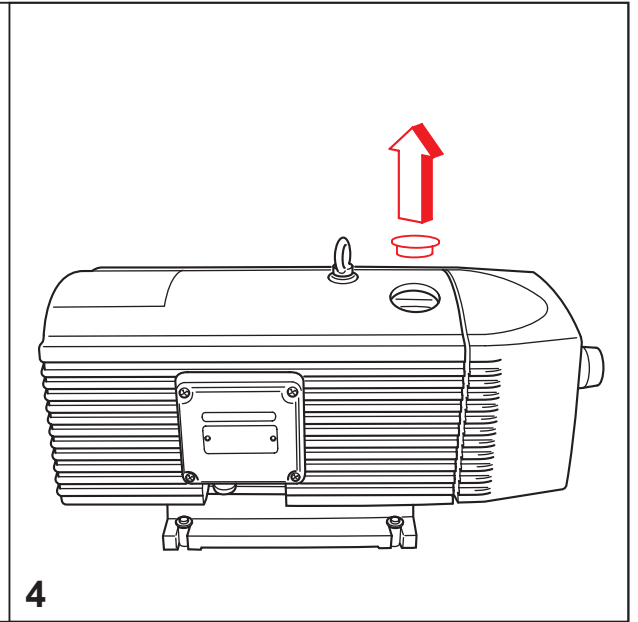
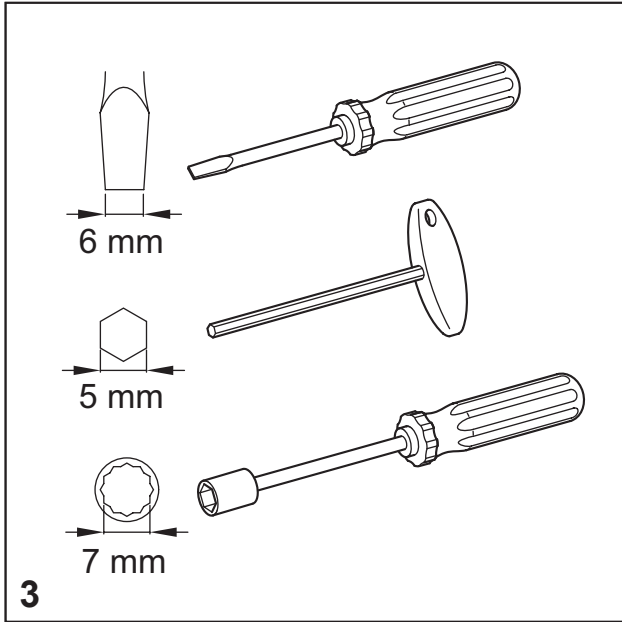


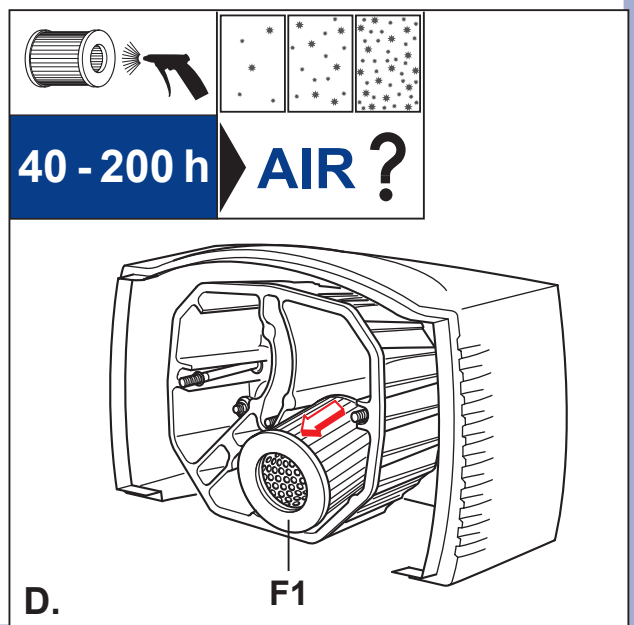
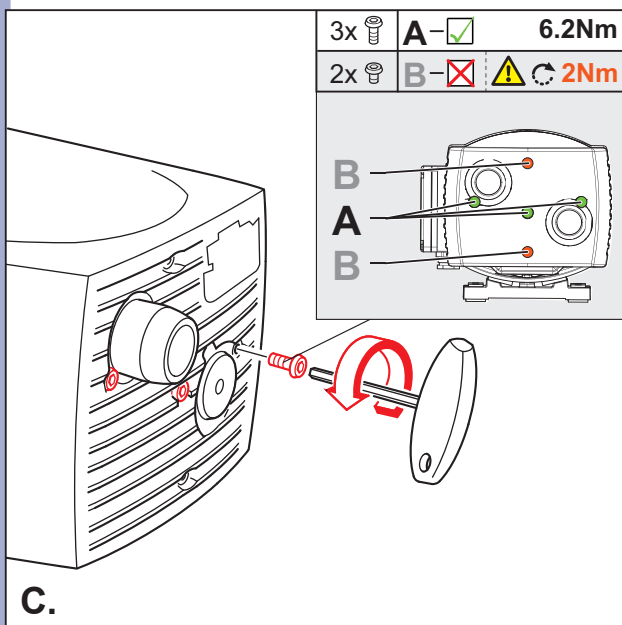
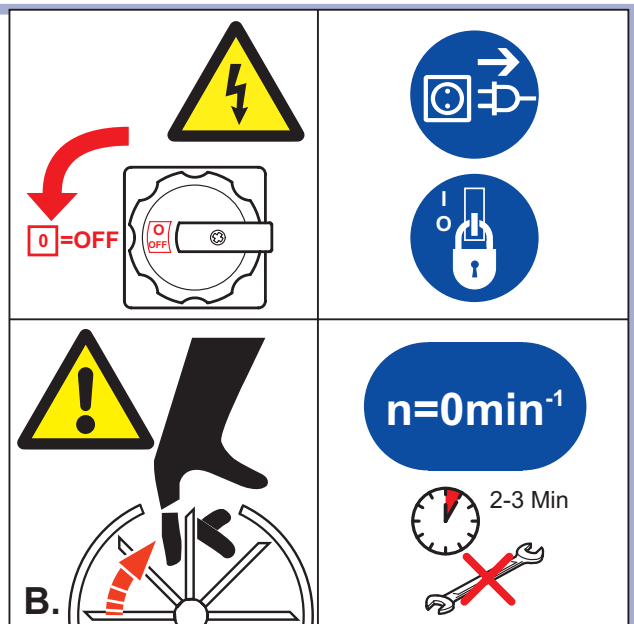
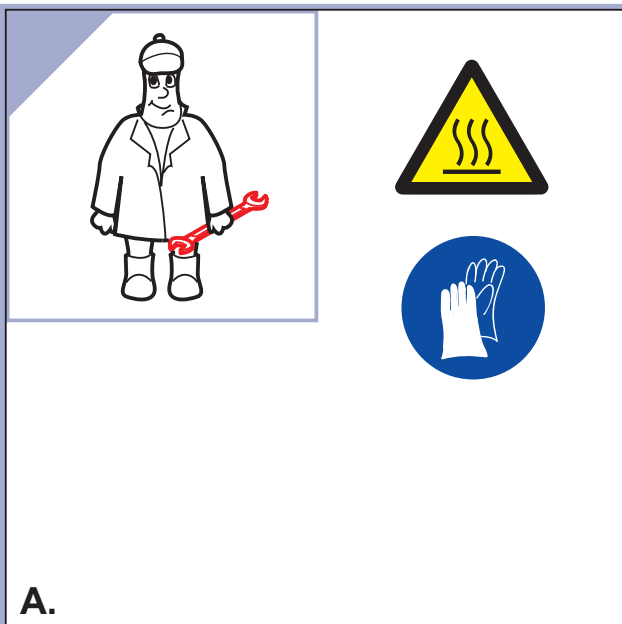
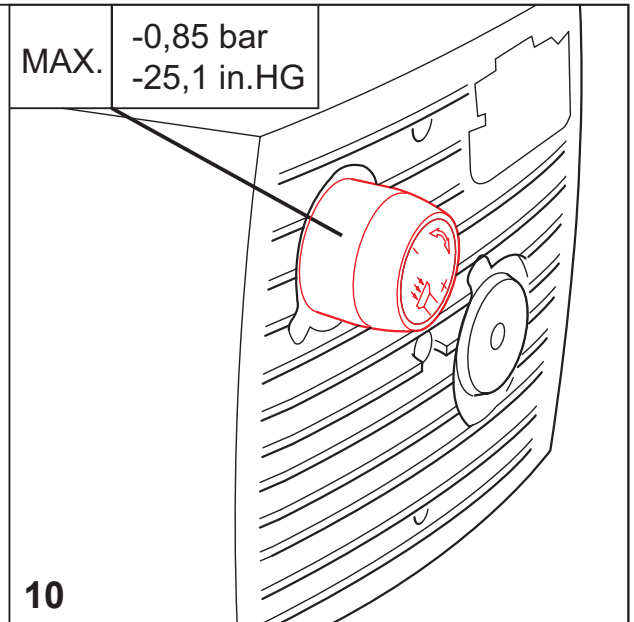
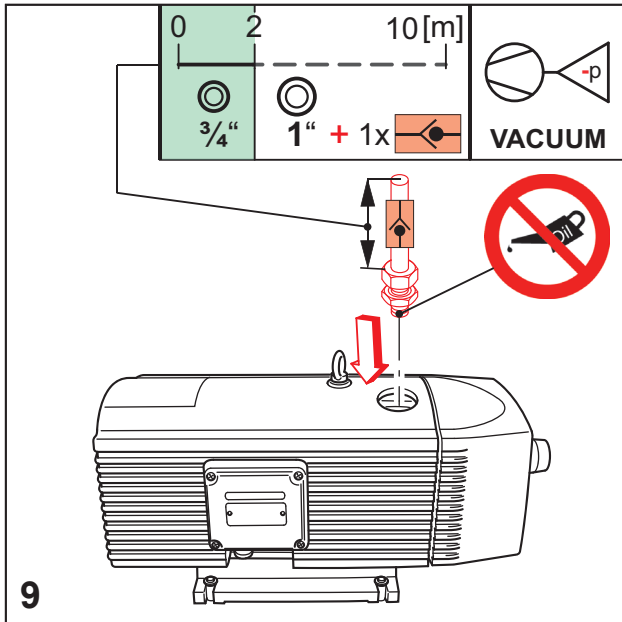
Betriebsanleitung
 Operating Instructions
 Instructions de service
 Istruzioni d'uso
 Handleiding
 Instrucciones para el manejo
 Manual de instruções
 Naudojimosi instrukcija
 Kasutusjuhend
 Lietošanas instrukcija
 Driftsinstruks
 Driftsinstruktioner
 Käyttöohje
 Driftsvejledning
 Instrukcja obsługi


Kezelési útmutató
 Návod k obsluze
 Navodilo za uporabo
 Návod na obsluhu
 Upute za rad
 Manual de operatii
 Treoracha Oibriúcháin
 Οδηγίες χρήσης
 El Kitabi
 Инструкции за експлоатация
 Инструкция по эксплуатации
 取扱説明書
 사용설명서
 使用说明书

					MAX. VACUUM mbar
					MAX. m ³ /h
					AIR $L_{pA} = 62 \text{ dB(A)} - 50\text{Hz}$ $L_{pA} = 67 \text{ dB(A)} - 60\text{Hz}$ $K_{pA} = 3 \text{ dB(A)}$

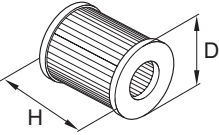

	$A > 100\text{mm}$ $A > 4"$	$> 5^\circ\text{C}/41^\circ\text{F}$ $< 45^\circ\text{C}/113^\circ\text{F}$	$\text{max. } 90\%$ $\text{max. } 800\text{m}$
1 			
26 kg 57 lbs			





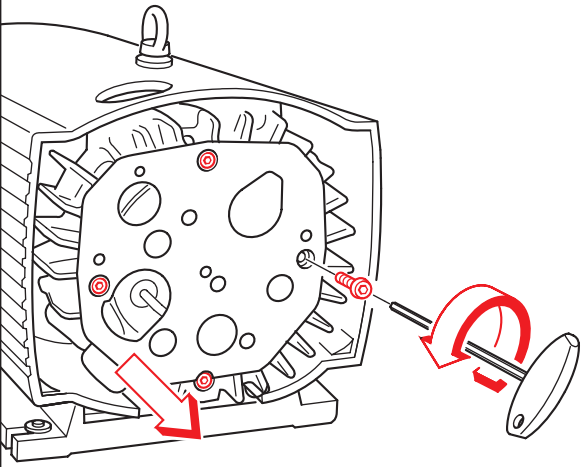


F1: D: 64 mm
H: 70 mm
No.: 90950500000

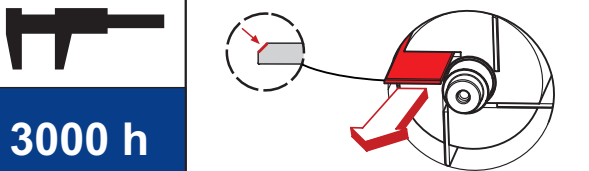



EN149 - FFP3
42 CFR 84 - N100

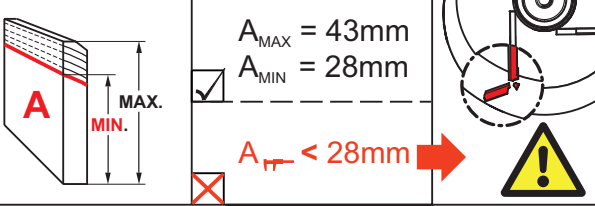
E.



F.



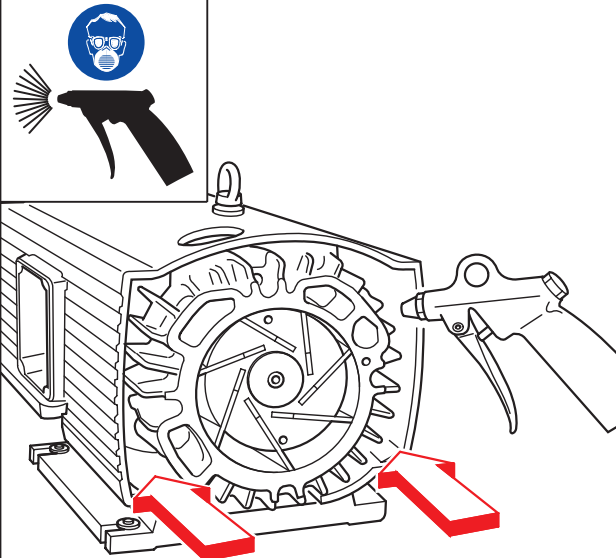
3000 h



$A_{MAX} = 43\text{mm}$
 $A_{MIN} = 28\text{mm}$
 $A_{min} < 28\text{mm}$

VT 4.25 → No. 90134900007 (SET)

G.



H.



www.becker-international.com



Gebr. Becker GmbH
Hölker Feld 29-31
D-42279 Wuppertal
info@becker-international.com



SERVICE
www.becker-international.com
Sales and service network