

Betriebsanleitung  
 Operating Instructions  
 Instructions de service  
 Istruzioni d'uso  
 Handleiding  
 Instrucciones para el manejo  
 Manual de instruções  
 Naudojimosi instrukcija  
 Kasutusjuhend  
 Lietošanas instrukcija  
 Driftsinstruks  
 Driftsinstruktioner  
 Käyttöohje  
 Driftsvejledning  
 Instrukcja obsługi

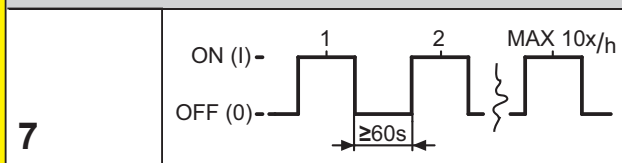
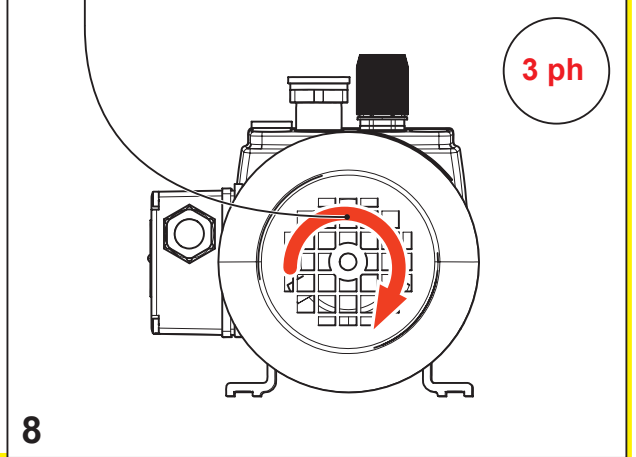
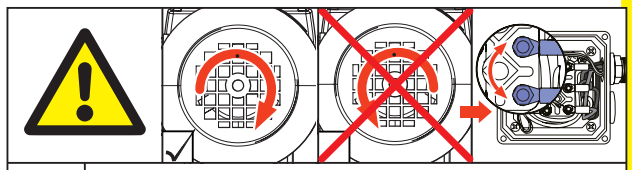
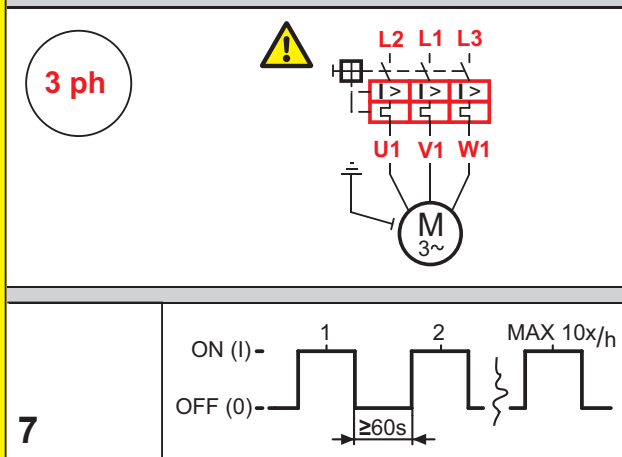
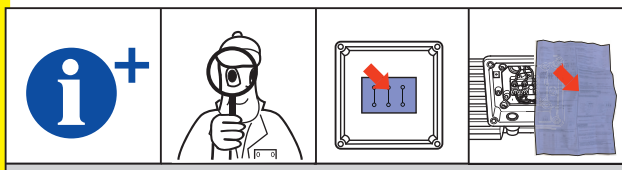
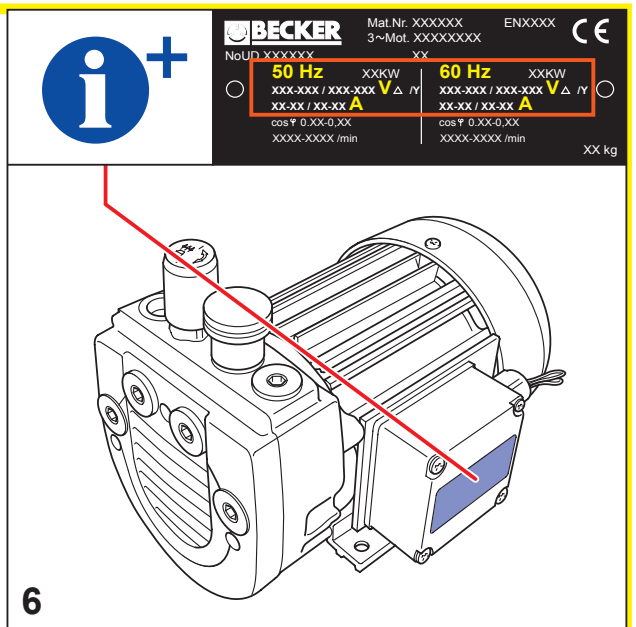
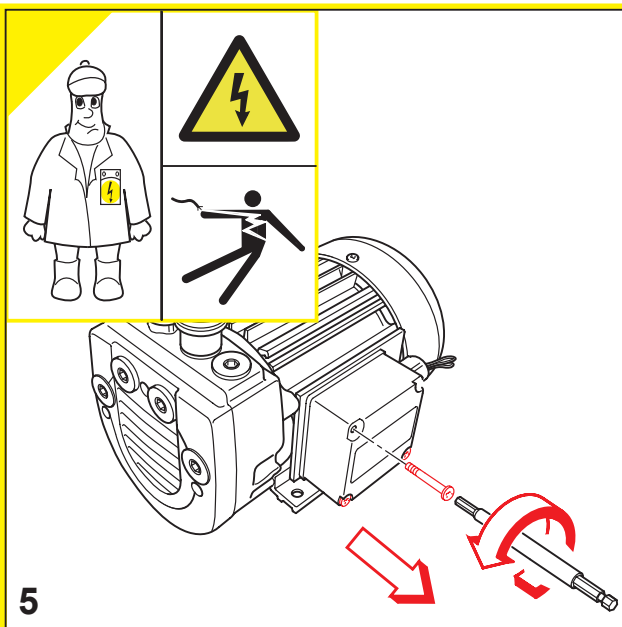
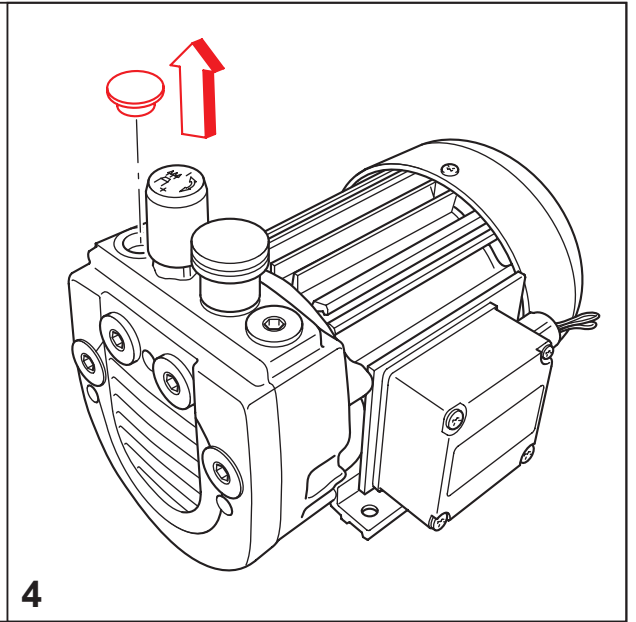
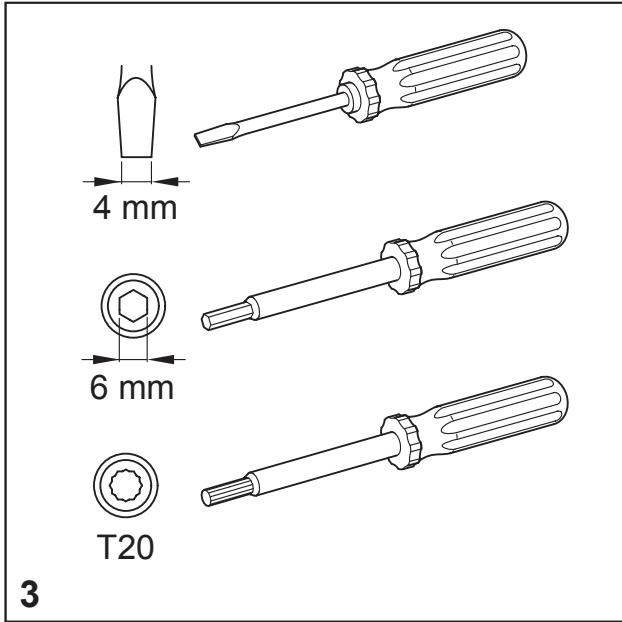
Kezelési útmutató  
 Návod k obsluze  
 Navodilo za uporabo  
 Návod na obsluhu  
 Upute za rad  
 Manual de operatii  
 Treoracha Oibriúcháin  
 Οδηγίες χρήσης  
 El Kitabi  
 Инструкции за експлоатация  
 Инструкция по эксплуатации  
 取扱説明書  
 사용설명서  
 使用说明书

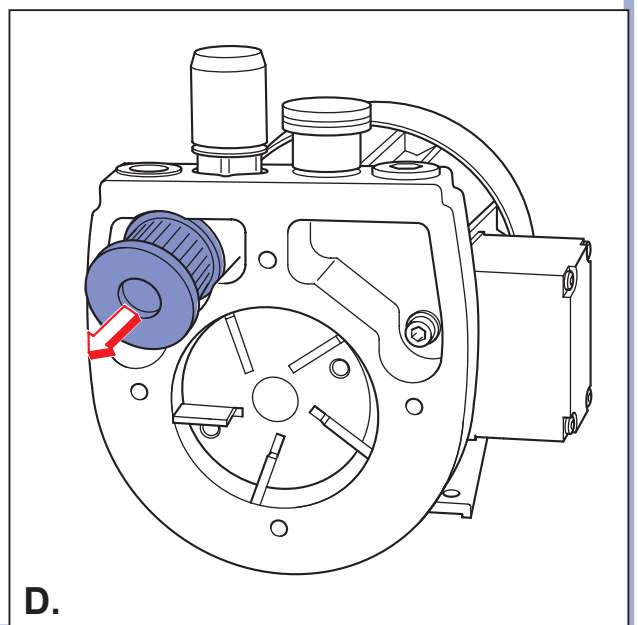
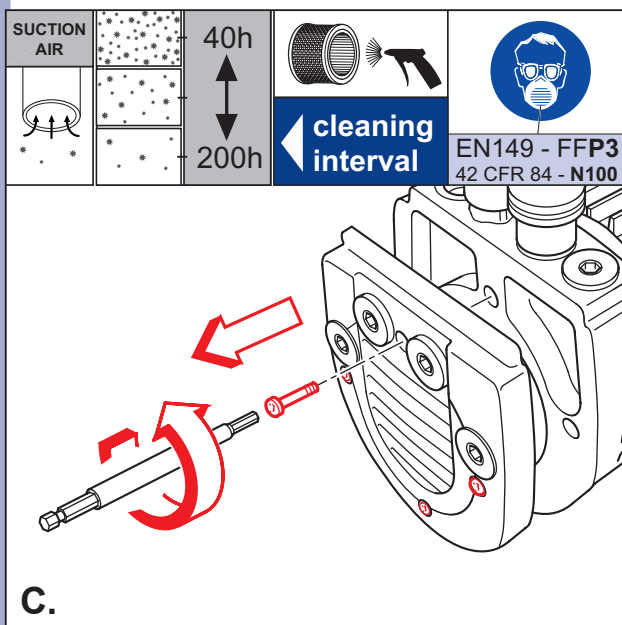
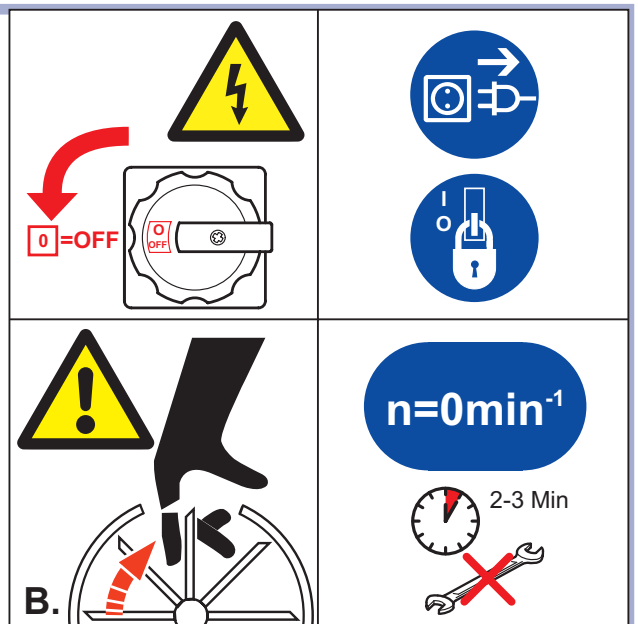
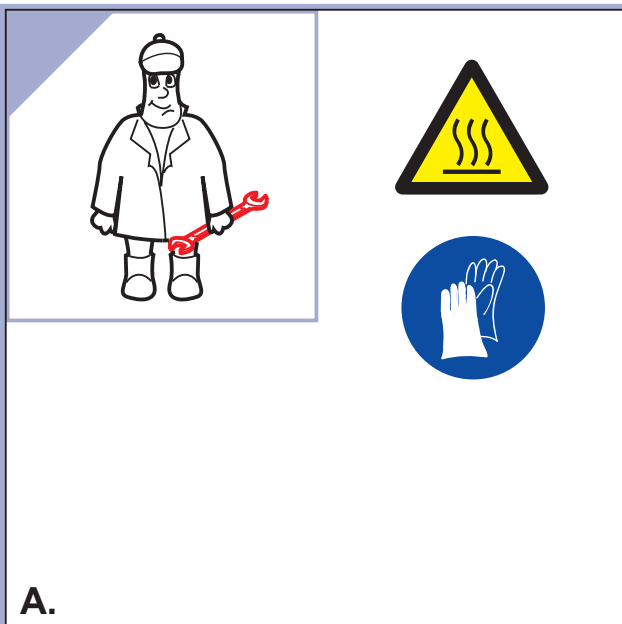
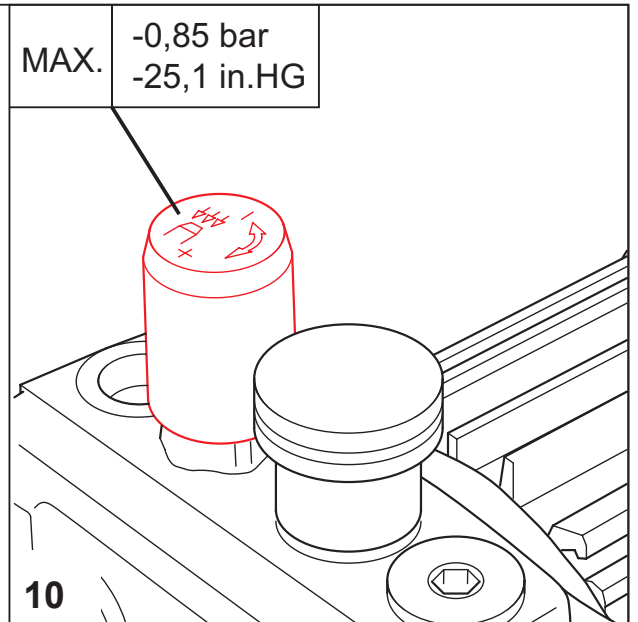
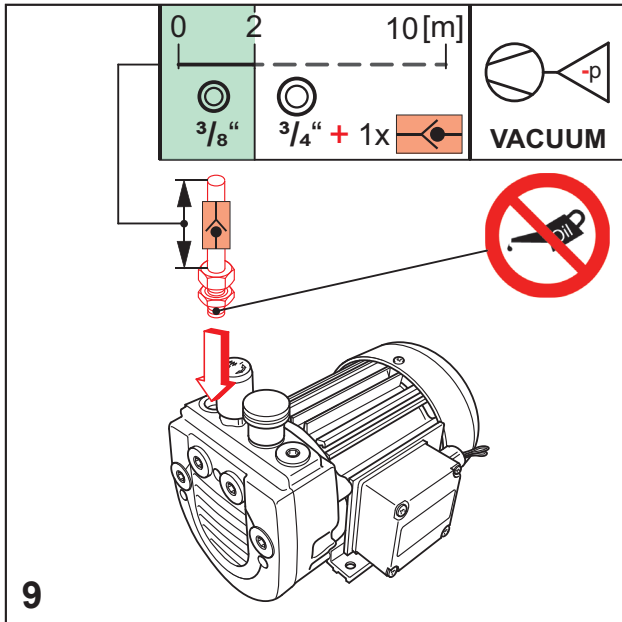
2006/42/EG


 DIN EN ISO 9001  
 001929 QM  
 DIN EN ISO 14001:2015

								<b>MAX. VACUUM</b>		<b>mbar</b>
								<b>MAX.</b>		<b>m<sup>3</sup>/h</b>
								<b>DIN EN ISO 3744</b>	$L_{pA} = 58 \text{ dB(A)} - 50\text{Hz}$ $L_{pA} = 61 \text{ dB(A)} - 60\text{Hz}$ $K_{pA} = 3 \text{ dB(A)}$	

$A > 100\text{mm}$ $A > 4"$	$> 5^\circ\text{C}/41^\circ\text{F}$ $< 45^\circ\text{C}/113^\circ\text{F}$	max. 90%	max. 800m
<b>1</b> 	<b>2</b> 		
<b>11,5 kg</b> <b>25,3 lbs</b>			





**E.**

D: 30 mm  
H: 32 mm  
No.: 90958100000

**3000 h**

$A_{MAX} = 18,5\text{mm}$   
 $A_{MIN} = 12,5\text{mm}$

$A < 12,5\text{mm}$  ❌

**F.**

→ No. 90138800005 (SET)

**G.**

**?**

**i+**

[www.becker-international.com](http://www.becker-international.com)

**BECKER**

Gebr. Becker GmbH  
Hölker Feld 29-31  
D-42279 Wuppertal  
info@becker-international.com

---

**SERVICE**

[www.becker-international.com](http://www.becker-international.com)

Sales and service network