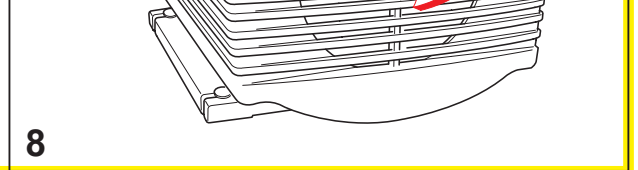
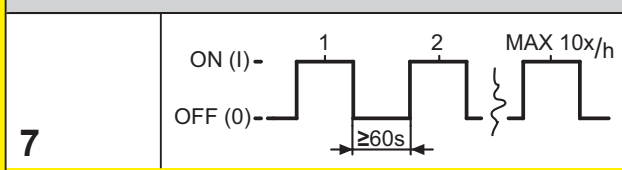
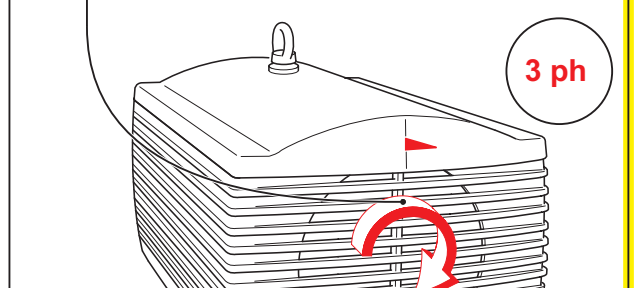
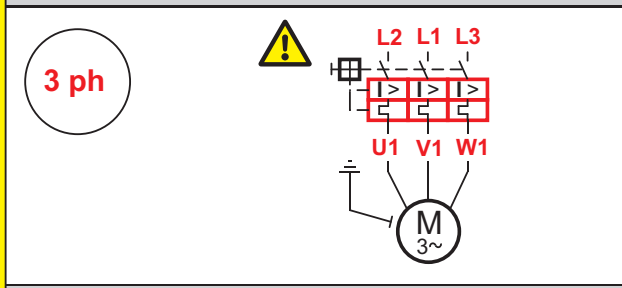
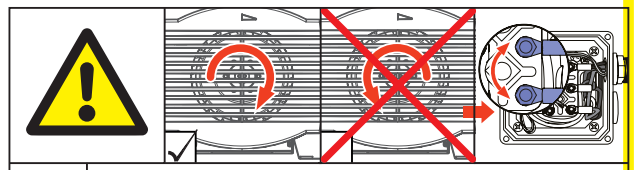
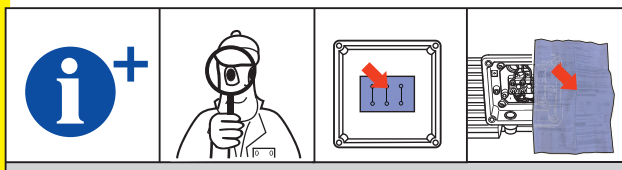
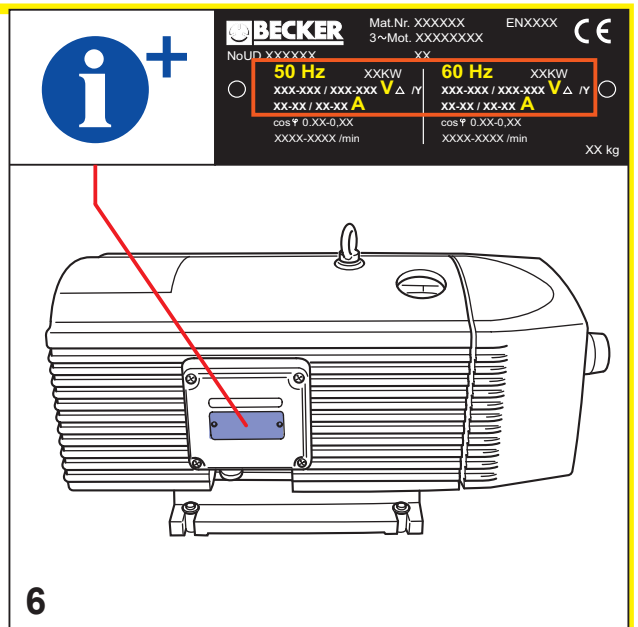
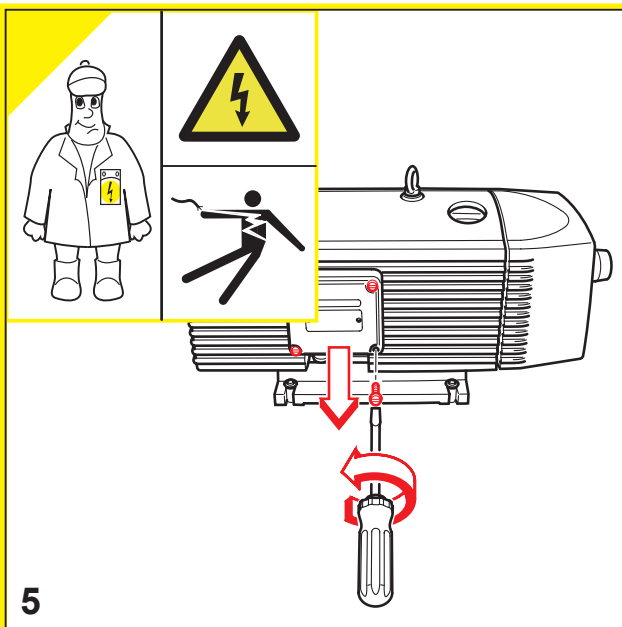
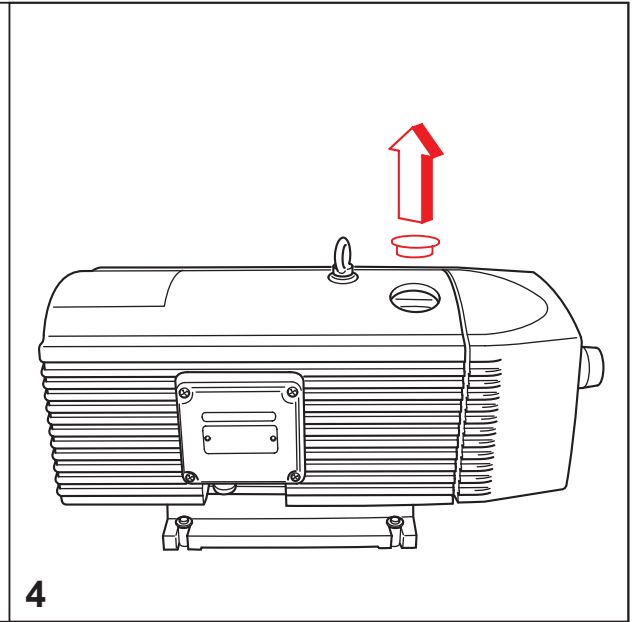
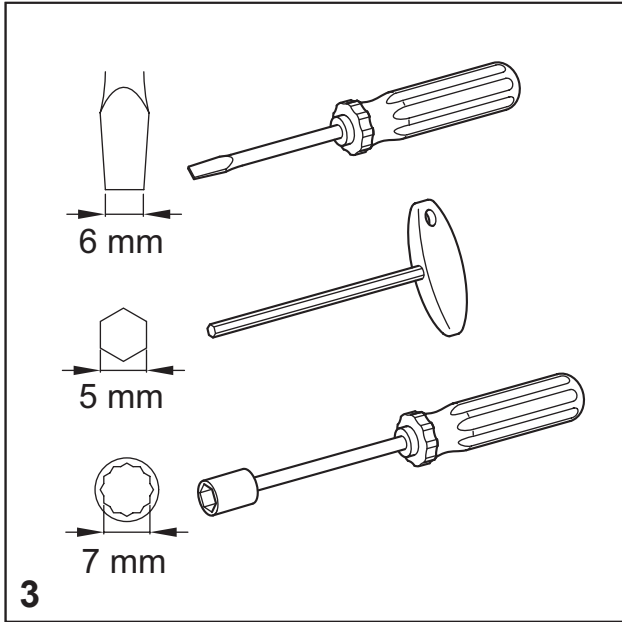


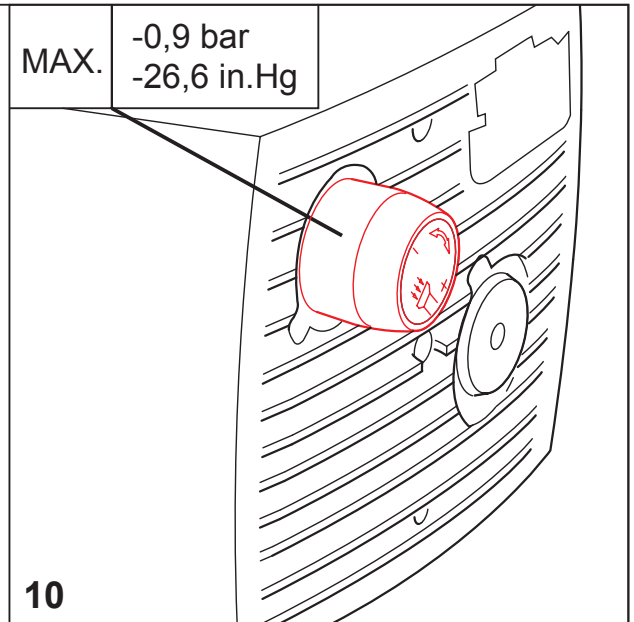
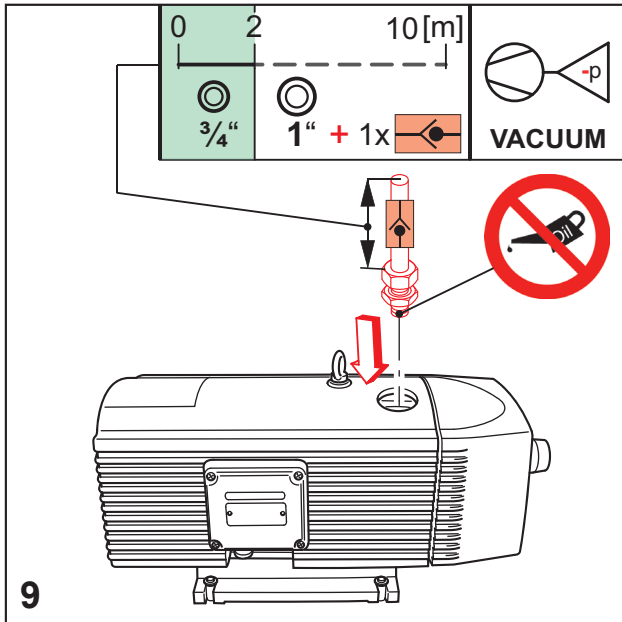
Betriebsanleitung  
 Operating Instructions  
 Instructions de service  
 Istruzioni d'uso  
 Handleiding  
 Instrucciones para el manejo  
 Manual de instruções  
 Naudojimosi instrukcija  
 Kasutusjuhend  
 Lietošanas instrukcija  
 Driftsinstruks  
 Driftsinstruktioner  
 Käyttöohje  
 Driftsvejledning  
 Instrukcja obsługi

Kezelési útmutató  
 Návod k obsluze  
 Navodilo za uporabo  
 Návod na obsluhu  
 Upute za rad  
 Manual de operatii  
 Treoracha Oibriúcháin  
 Οδηγίες χρήσης  
 El Kitabi  
 Инструкции за експлоатация  
 Инструкция по эксплуатации  
 取扱説明書  
 사용설명서  
 使用说明书

				<p> <math>L_{pA} = 62 \text{ dB(A)} - 50\text{Hz}</math>  <math>L_{pA} = 67 \text{ dB(A)} - 60\text{Hz}</math>  <math>K_{pA} = 3 \text{ dB(A)}</math> </p>		

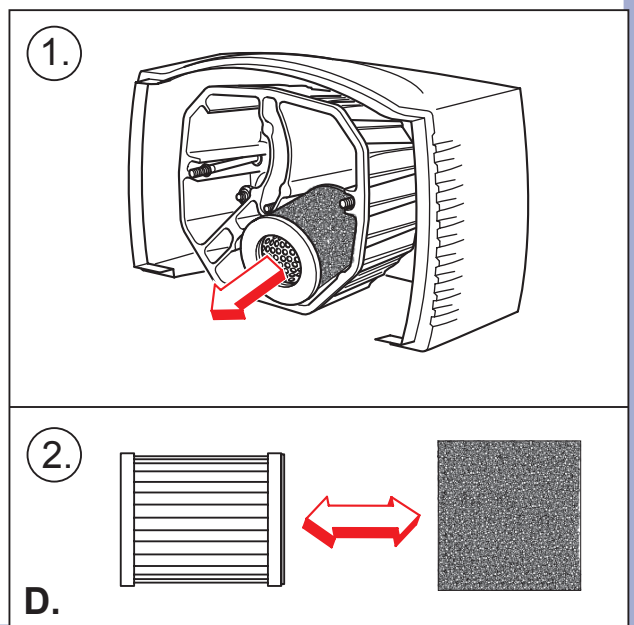
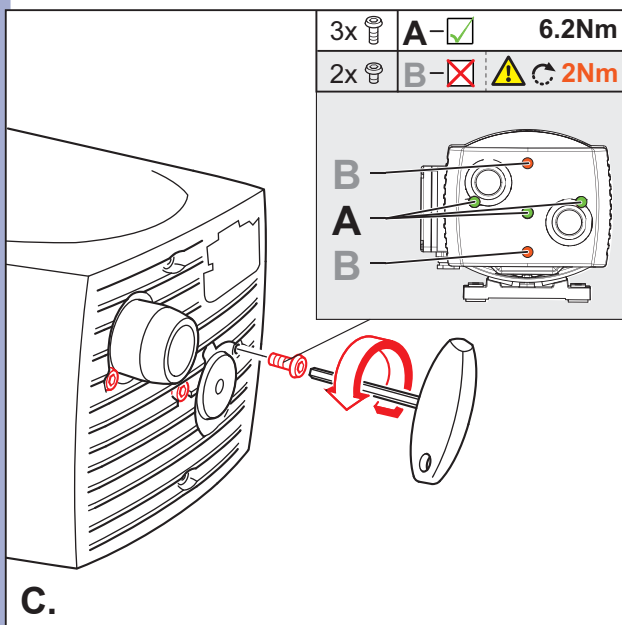
<p>1</p> <p>26 kg 57 lbs</p>		<p>2</p>

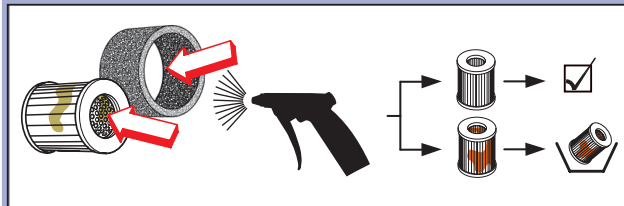




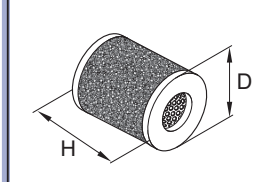

**A.**

**B.**



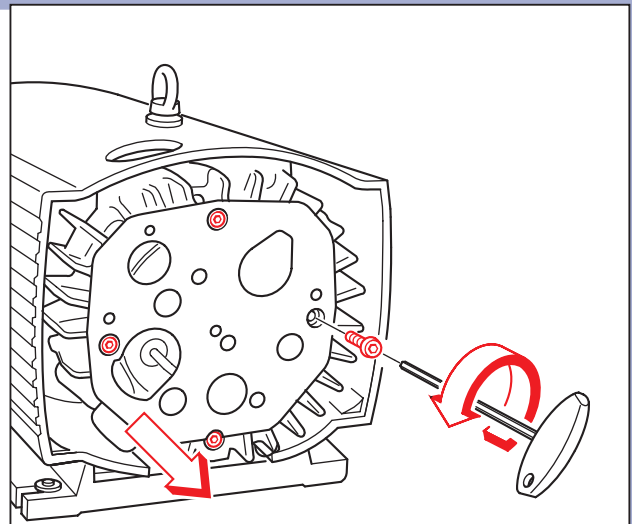


**F1:** D: 64 mm  
H: 70 mm  
No.: 90950501000

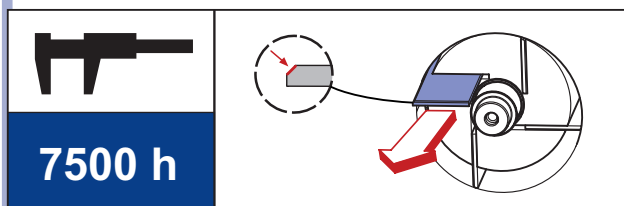



EN149 - FFP3  
42 CFR 84 - N100

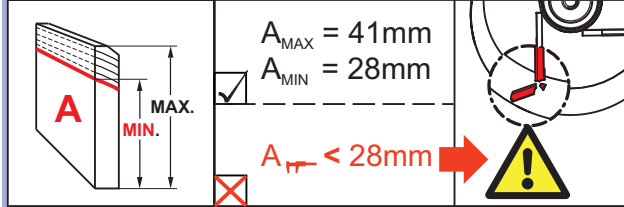
**E.**




**F.**

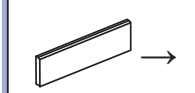


**7500 h**



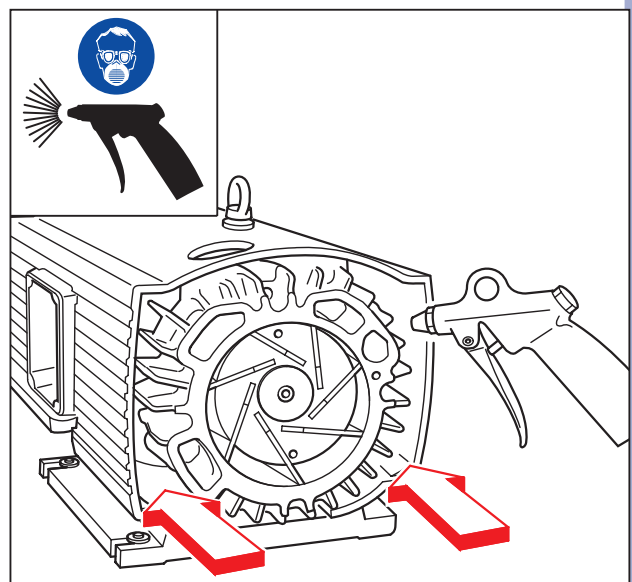
$A_{MAX} = 41mm$   
 $A_{MIN} = 28mm$

$A_{\text{spray}} < 28mm$  



→ No. 90139900007 (SET)

**G.**



**H.**



[www.becker-international.com](http://www.becker-international.com)



Gebr. Becker GmbH  
Hölker Feld 29-31  
D-42279 Wuppertal  
info@becker-international.com

---



**SERVICE**  
[www.becker-international.com](http://www.becker-international.com)  
Sales and service network