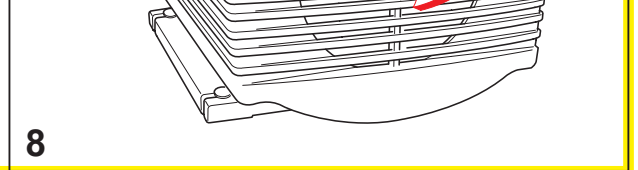
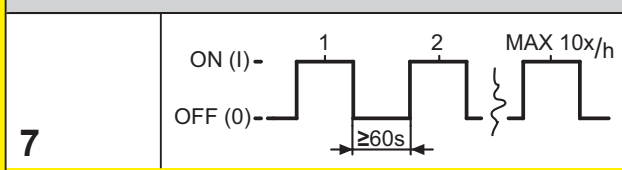
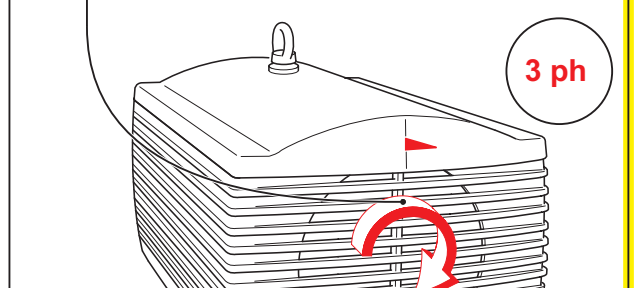
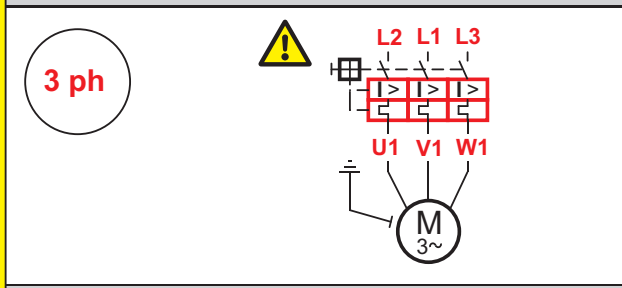
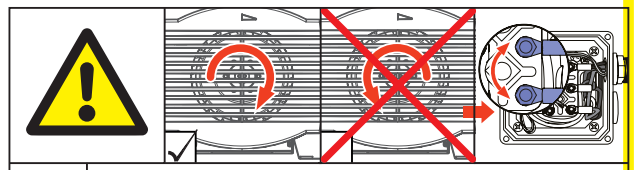
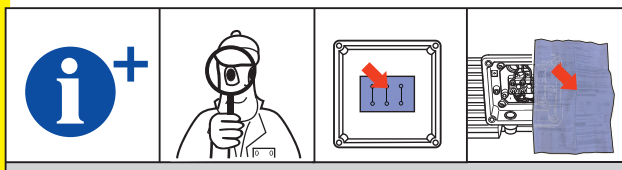
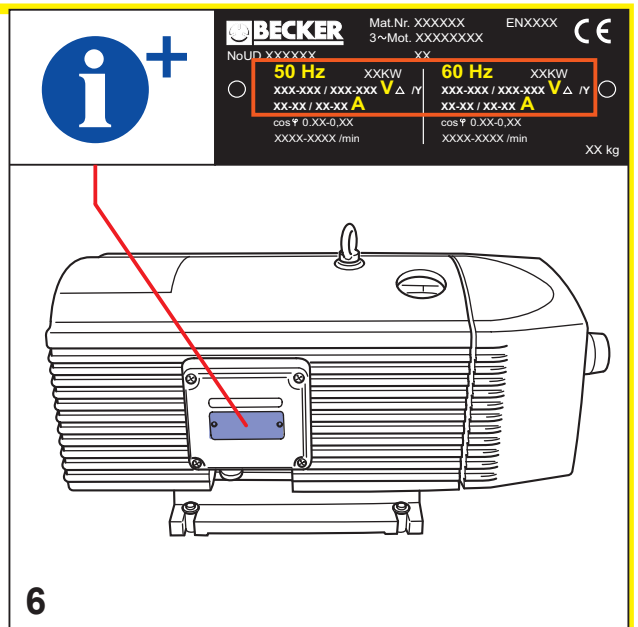
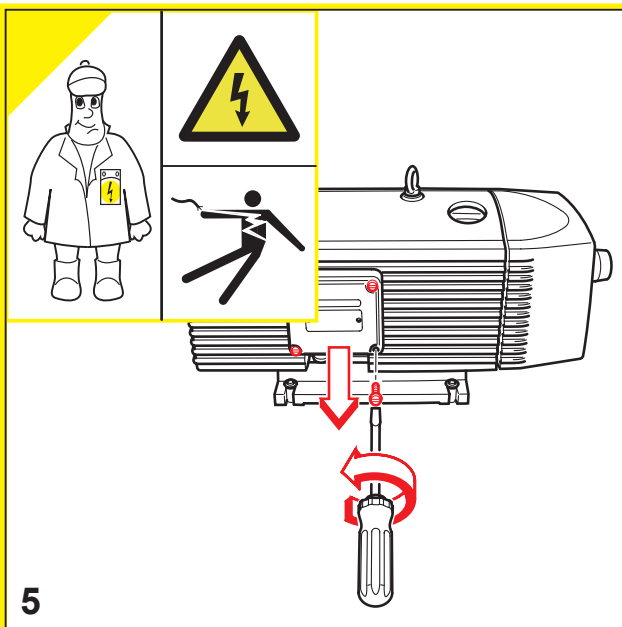
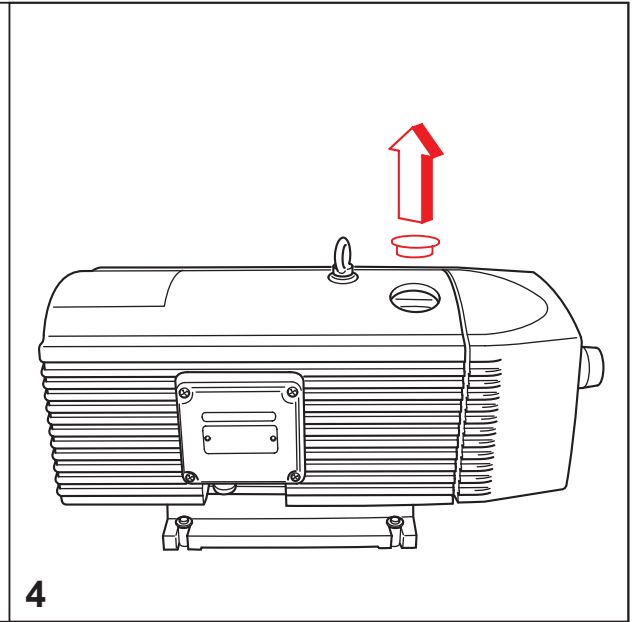
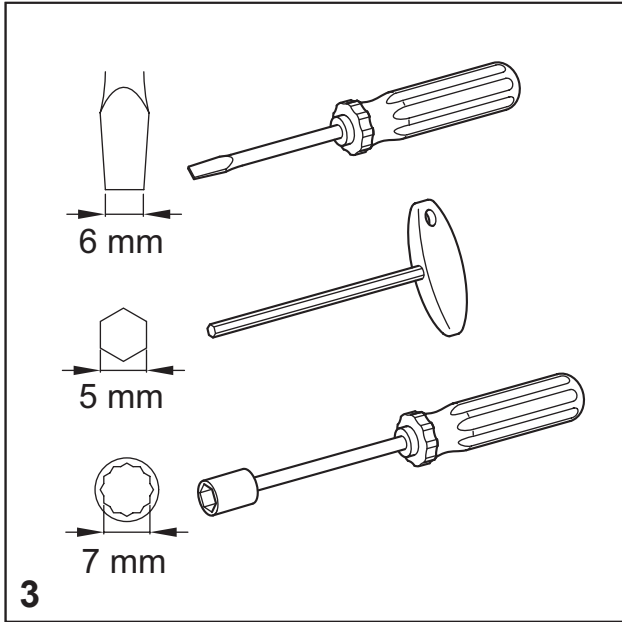


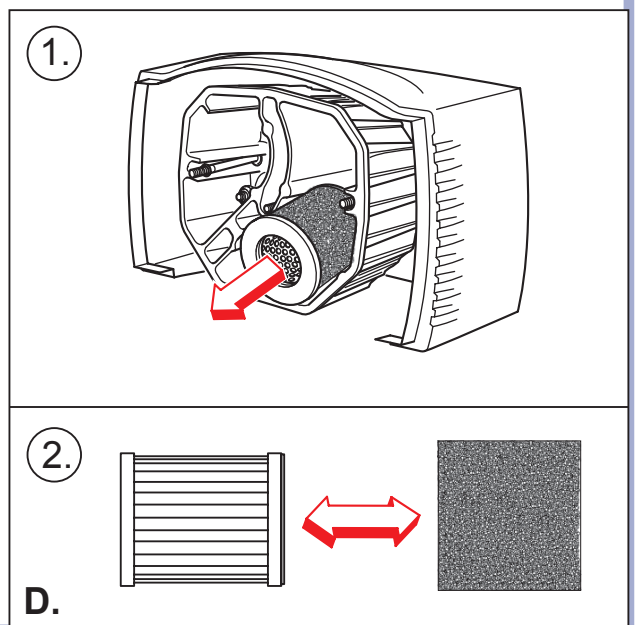
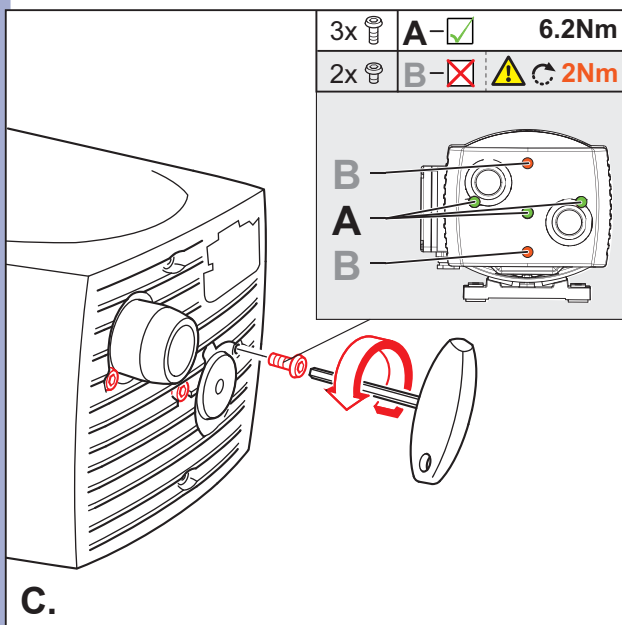
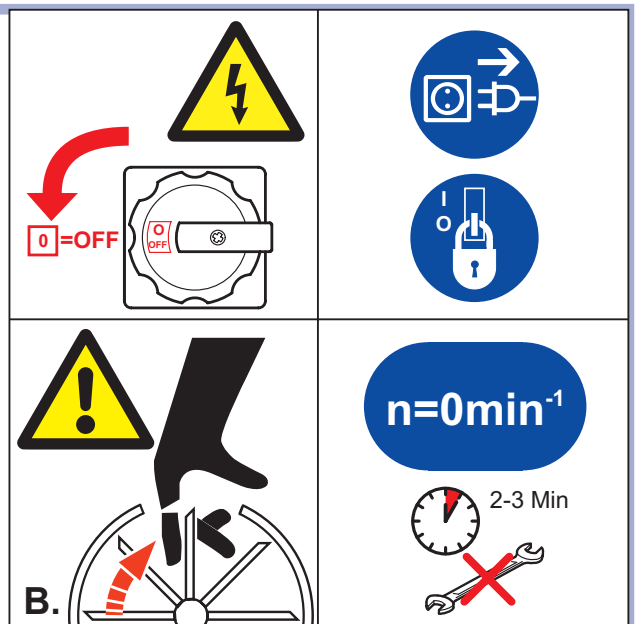
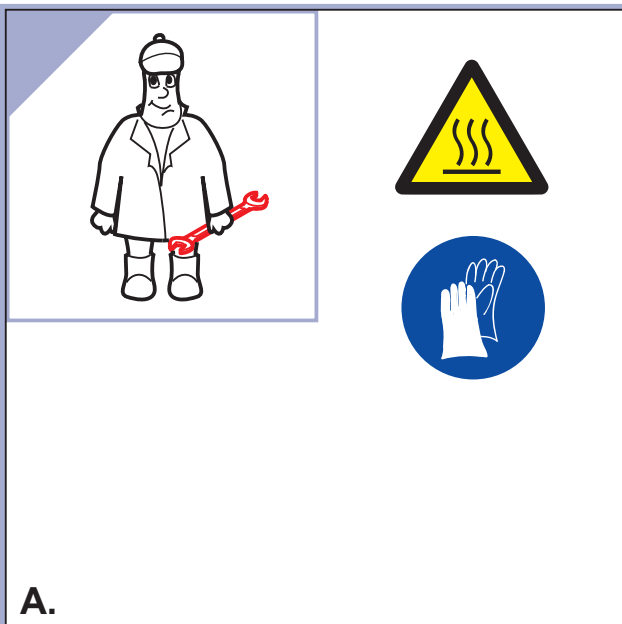
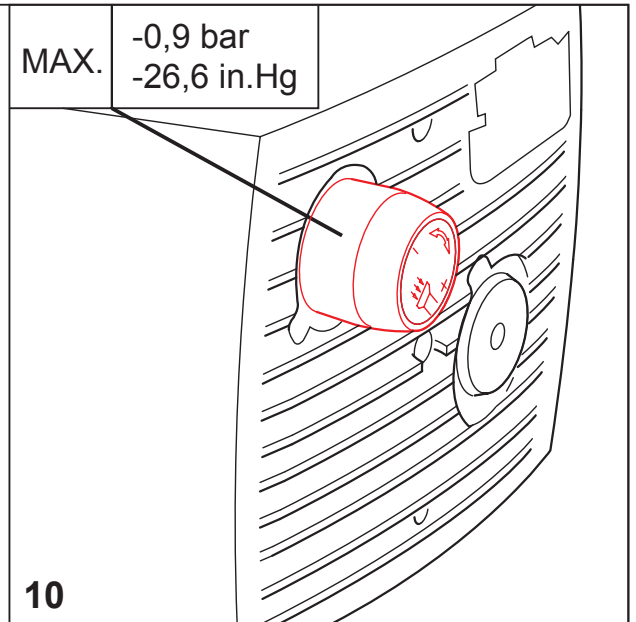
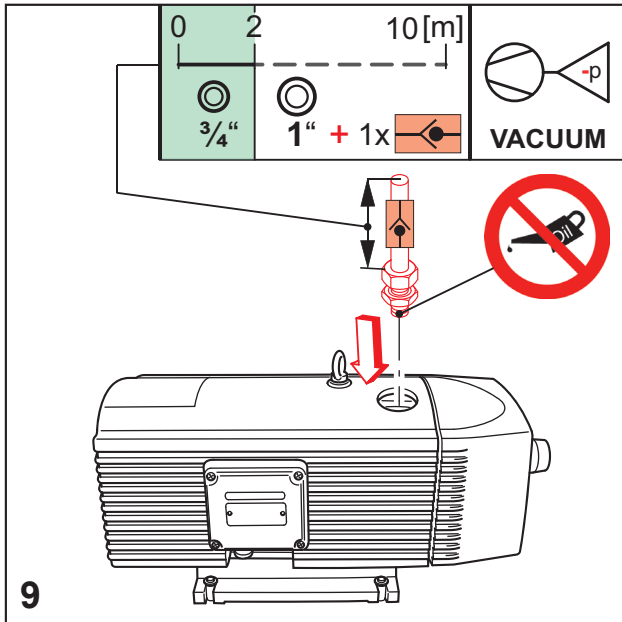
Betriebsanleitung
 Operating Instructions
 Instructions de service
 Istruzioni d'uso
 Handleiding
 Instrucciones para el manejo
 Manual de instruções
 Naudojimosi instrukcija
 Kasutusjuhend
 Lietošanas instrukcija
 Driftsinstruks
 Driftsinstruktioner
 Käyttöohje
 Driftsvejledning
 Instrukcja obsługi

Kezelési útmutató
 Návod k obsluze
 Navodilo za uporabo
 Návod na obsluhu
 Upute za rad
 Manual de operatii
 Treoracha Oibriúcháin
 Οδηγίες χρήσης
 El Kitabi
 Инструкции за експлоатация
 Инструкция по эксплуатации
 取扱説明書
 사용설명서
 使用说明书

<p> DIN EN ISO 2151 DIN EN ISO 3744 </p>			<p> $L_{pA} = 67 \text{ dB(A)} - 50\text{Hz}$ $L_{pA} = 72 \text{ dB(A)} - 60\text{Hz}$ $K_{pA} = 3 \text{ dB(A)}$ </p>		

	<p> $A > 100\text{mm}$ $A > 4"$ </p>	<p> $> 5^\circ\text{C}/41^\circ\text{F}$ $< 45^\circ\text{C}/113^\circ\text{F}$ </p>	<p> max. 90% </p>	<p> max. 800m </p>
<p>1</p> <p>39 kg 85 lbs</p>	<p>2</p>			





F1: D: 64 mm
H: 70 mm
No.: 90950501000

EN149 - FFP3
42 CFR 84 - N100

E.

F.

7500 h

$A_{MAX} = 41\text{mm}$
 $A_{MIN} = 28\text{mm}$
 $A < 28\text{mm}$ ⚠

G.

No. 90139700007 (SET)

H.

www.becker-international.com

Gebr. Becker GmbH
Hölker Feld 29-31
D-42279 Wuppertal
info@becker-international.com

SERVICE
www.becker-international.com
Sales and service network