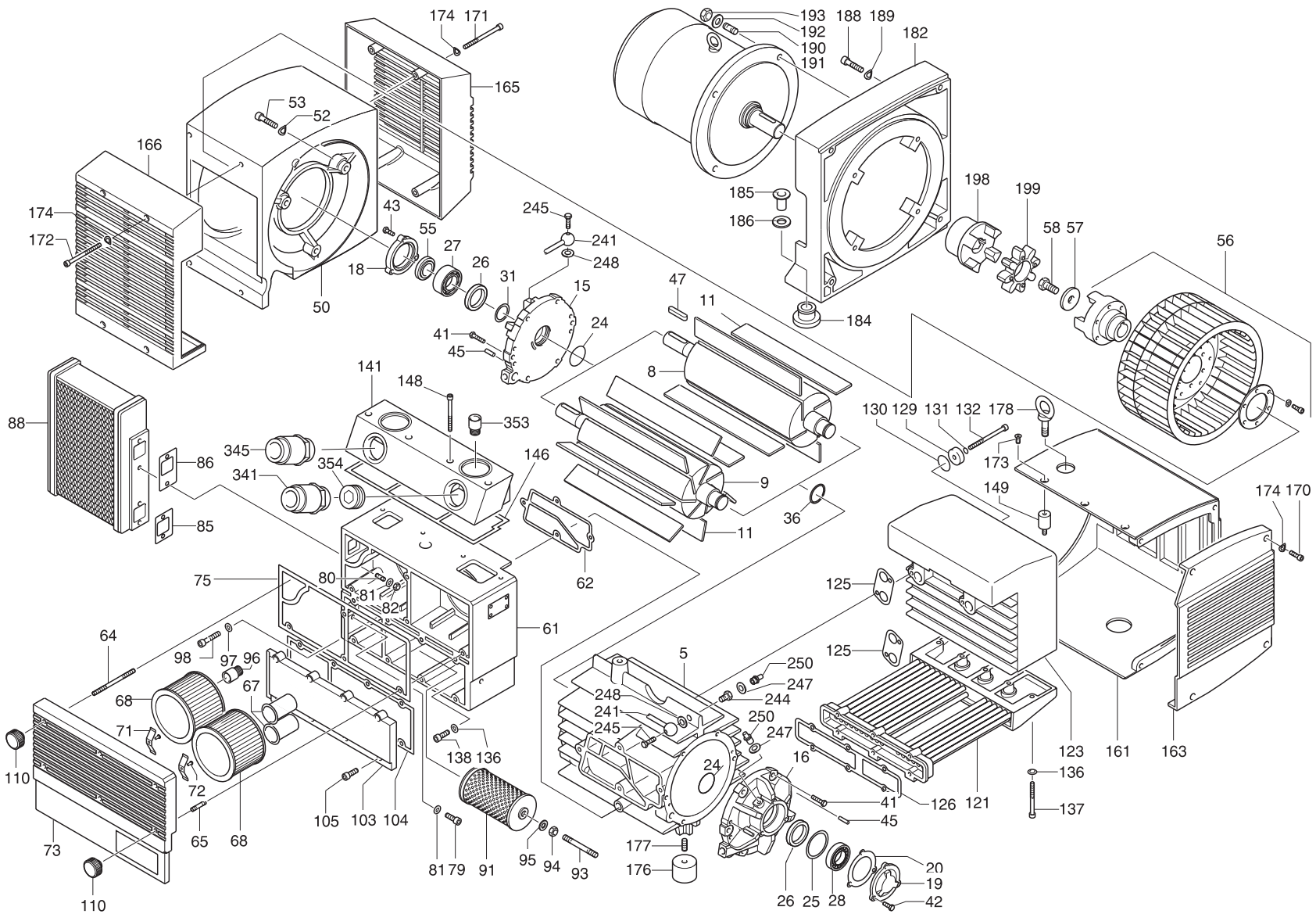


**Ersatzteilliste**  
**Spare parts list**  
**Liste de pièces de rechange**  
**Listino pezzi di ricambio**

**DVT/KDT**  
**3.100- 3.140**



# DVT / KDT 3.100-3.140

Pos	Beschreibung	Description	Designation	Designazione
-	DICHTUNGSSATZ	COMPLETE SET OF SEALS	JEU COMPLET DE JOINTS	SERIE COMPLETA DI GUARNIZIONE
5	GEHAEUSE	PUMP BODY	CARCASSE	CARASSA
9	KOLBEN	ROTOR	ROTOR	ROTORE
11	SCHIEBER KOHLE	CARBON VANES	PALETTE DE CHARBON	PALETTE DI CHARBONE
15	SEITENDECKEL LINKS	LID LEFT	COUVERCLE A GAUCHE	COPERCHIO SINISTRA
16	SEITENDECKEL RECHTS	LID RIGHT	COUVERCLE A DROITE	COPERCHIO DESTRA
18	LAGERDECKEL A-SEITE	BEARING CAP	COUVERCLE DE ROULEMENT	COPERCHIO CUSCINETTO
19	LAGERDECKEL B-SEITE	BEARING CAP	COUVERCLE DE ROULEMENT	COPERCHIO CUSCINETTO
20	DICHTUNG	GASKET	JOINT	GUARNIZIONI
24	DICHTUNGSSCHLAUCH	SEAL	JOINT	GUARNIZIONE
25	AUSGLEICHSCHIEBE	COMPENSATING DISC	DISQUE DE COMPENSATION	DISCO COMPENSATORE
26	WELLENDICHTUNG	SHAFT-SEALING	BAGUE D'ETANCHEITE P.L'AXE	GUARNIZIONE PER L'ALBERO
27	WÄELZLAGER	BALL BEARING	ROULEMENT A BILLES	CUSCINETTO A SFERA
28	WÄELZLAGER	BALL BEARING	ROULEMENT A BILLES	CUSCINETTO A SFERA
31	SATZ DISTANZSCHEIBEN	SET DISTANCE DISC	JEU DISQUE DE TOLERANCE	SERIE DISCO GIUOCO
36	SPRENGRING	RING	BAGUE	ANELLO
41	SECHSKANTSCHRAUBE	HEX-HEAD SCREW	VIS HEXAGONALE	VITE ESAGONALE
42	SECHSKANTSCHRAUBE	HEX-HEAD SCREW	VIS HEXAGONALE	VITE ESAGONALE
43	SECHSKANTSCHRAUBE	HEX-HEAD SCREW	VIS HEXAGONALE	VITE ESAGONALE
45	PASSKERBSTIFT	STRAIGHT PIN	GOUPILLE CYLINDRIQUE	PERNO
47	PASSFEDER 0	KEY	CLAVETTE	CHIAVETTA
50	LATERNE	CONNECTION FLANGE	BRIDGE DE RACCORDEMENT	FLANGIA DI RACCORDE
52	U-SCHIEBE	WASHER	RONDELLE	RONDELLA
53	INNENSECHSKANTSCHRAUBE	SOCKET HEAD SCREW	VIS HEXAGONALE INTERNE	VITE ESAGONALE INTERNE
56	KUPPLUNGSH.M.VENTILATOR	COUPLING WITH FAN	ACCOUPLLEMENT AVEC VENTILATEUR	GUINTO CON VENTILATORE
57	UNTERLEGSCHIEBE	WASHER	RONDELLE	RONDELLA
58	WELLENENDSCHRAUBE	SHAFT END BOLD	VIS SITUÉE EN BOUT D'ARBRE	VITE DI CHIUSURA DELL'ALBERO
61	FILTERGEHAEUSE	FILTER HOUSING	BOITE POUR FILTRE	CONTENITORE FILTRO
62	DICHTUNG	GASKET	JOINT	GUARNIZIONE
64	STIFTSCHRAUBE	STUD	TOURILLON	L'ASTA A VITE
65	STIFTSCHRAUBE	STUD	PRISONNIER	PRIGIONIERO
67	SCHALLDAEMPFERROHR	SILENCER TUBE	TUBE SILENCIEUX	TUBO SILENZIATORE
68	FILTERPATRONE	FILTER CARTRIDGE	CARTOUCHE FILTRE	CARTUCCIA FILTRO
71	ANPRESSFEDER	LEAF SPRING	RESSORT-JAME	MOLLA
72	BLINDNIET	SLOTTED PIN	GOUPILLE A ENCOCHE	PERNO
73	FILTERDECKEL	FILTER COVER	COUVERCLE DU FILTRE	COPERCHIO FILTRO
75	DICHTUNG-GUMMI	GASKET	JOINT	GUARNIZIONI
79	INNENSECHSKANTSCHRAUBE	SOCKET HEAD SCREW	VIS HEXAGONALE INTERNE	VITE ESAGONALE INTERNA
80	STIFTSCHRAUBE	STUD	PRISONNIER	PRIGIONIERO
81	UNTERLEGSCHIEBE	WASHER	RONDELLE	RONDELLA
82	SECHSKANTMUTTER	HEX.NUT	ECROU	DADO ESAGONALE
85	DICHTUNG	GASKET	JOINT	GUARNIZIONI
86	DICHTUNG	GASKET	JOINT	GUARNIZIONI
88	KUEHLER	COOLER	REFROIDISSEUR	RAFFREDDATORE
91	FILTERPATRONE	FILTER CARTRIDGE	CARTOUCHE FILTRE	CARTUCCIA FILTRO
93	GEWINDESTIFT	THREADED PIN	GOUPILLE FILETEE	SPINA FILETTOTA
94	SECHSKANTMUTTER	HEX.NUT	ECROU	DADO ESAGONALE
95	SCHIEBE	WASHER	RONDELLE	RONDELLA
96	SCHALLDAEMPFERROHR	SILENCER TUBE	TUBE SILENCIEUX	TUBO SILENZIATORE
97	U-SCHIEBE	WASHER	RONDELLE	RONDELLA
98	INNENSECHSKANTSCHRAUBE	SOCKET HEAD SCREW	VIS HEXAGONALE INTERNE	VITE ESAGONALE INTERNA
103	STAUBABSCHIEDERDECKEL	DUST SEPARATOR	SEPARATEUR POUSSIERE	DEPOLVERATORE
104	DICHTUNG	GASKET	JOINT	GUARNIZIONI
105	INNENSECHSKANTSCHRAUBE	SOCKET HEAD SCREW	VIS HEXAGONALE INTERNE	VITE ESAGONALE INTERNA
110	HANDGRIFF	HANDLE	POIGNEE	MANETTA
121	KUEHLER, KOMPLETT	COOLER, COMPLETE	REFROIDISSEUR	RAFFREDDATORE
123	DRUCKANSCHLUSSKASTEN	PRESSURE CONNECTION BOX	BOITIER DE RACCORD DE REFOULEMENT	SCATOLA DI RACCORDO DI MANDATA

# DVT / KDT 3.100-3.140

Pos	Beschreibung	Description	Designation	Designazione
125	DICHTUNG	GASKET	JOINT	GUARNIZIONI
126	DICHTUNG	GASKET	JOINT	GUARNIZIONI
129	SPANNSCHEIBE	CLAMPING DISC	DISQUE DE SERRAGE	DISCO DI FISSAGGIO
130	DICHTRING	GASKET	JOINT	GUARNIZIONE
131	DICHTRING	SEALING RING	JOINT	ANELLO
132	INNENSECHSKANTSCHR.	SOCKET HEAD SCREW	VIS HEXAGONALE INTERNE	VITE ESAGONALE INTERNA
136	U-SCHEIBE	WASHER	RONDELLE	RONDELLA
137	INNENSECHSKANTSCHRAUBE	SOCKET HEAD SCREW	VIS HEXAGONALE INTERNE	VITE ESAGONALE INTERNA
138	INNENSECHSKANTSCHRAUBE	SOCKET HEAD SCREW	VIS HEXAGONALE INTERNE	VITE ESAGONALE INTERNA
141	ANSCHLUSS-STUECK	CONNECTING PIECE	PIECE RACCORD	PEZZI RACCORDI
146	DICHTUNG	GASKET	JOINT	GUARNIZIONI
148	INNENSECHSKANTSCHRAUBE	SOCKET HEAD SCREW	VIS HEXAGONALE INTERNE	VITE ESAGONALE INTERNA
149	GUMMIPUFFER	RUBBER BUFFER	AMORTISSEUR EN CAOUTCHOUC	AMMORTIZZATORE IN GOMMA
161	ABDECKHAUBE	COVERING HOOD	CAPOT	COPERCHIO
163	LUFTLEITRING	AIR GUIDE COVER RING	CAPOT DE CANALISATION DE L'AIR	CONDOTTA ARIA
165	LUEFTERHAUBE	VENTILATOR HOOD	CAPOT DE VENTILATEUR	COFANO VENTILATORE
166	LUEFTERHAUBE	VENTILATOR HOOD	CAPOT DE VENTILATEUR	COFANO VENTILATORE
170	INNENSECHSKANTSCHRAUBE	SOCKET HEAD SCREW	VIS HEXAGONALE INTERNE	VITE ESAGONALE INTERNA
171	INNENSECHSKANTSCHRAUBE	SOCKET HEAD SCREW	VIS HEXAGONALE INTERNE	VITE ESAGONALE INTERNA
172	INNENSECHSKANTSCHRAUBE	SOCKET HEAD SCREW	VIS HEXAGONALE INTERNE	VITE ESAGONALE INTERNA
173	SENKSCHEIBE	SCREW	VIS	VITE
174	FEDERSCHEIBE	LOCK WASHER	RONDELLE GROVER	RONDELLA
176	GUMMIPUFFER	RUBBER BUFFER	AMORTISSEUR EN CAOUTCHOUC	AMMORTIZZATORE IN GOMMA
177	GEWINDESTIFTE	THREADED PIN	GOUPILLE FILETEE	SPINA FILETTOTA
178	RINGSCHRAUBE	RING SCREW	PITON	GANCIO
182	ZWISCHENFLANSCH	FLANGES	BRIDES	FLANGE
184	KABELTUELLE	RUBBER BUSHING	PROTECTION EN CAOUTCHOUC	PROTEZIONE IN GOMMA
185	ROHRNIETE	PIPE RIVET	RIVET TUBE	CHIODO TUBOLARE
186	UNTERLEGSCHRAUBE	WASHER	RONDELLE	RONDELLA
188	INNENSECHSKANTSCHRAUBE	SOCKET HEAD SCREW	VIS HEXAGONALE INTERNE	VITE ESAGONALE INTERNA
189	U-SCHEIBE	WASHER	RONDELLE	RONDELLA
191	STIFTSCHRAUBE	STUD	PRISONNIER	PRIGIONIERO
192	UNTERLEGSCHRAUBE	WASHER	RONDELLE	RONDELLA
193	SECHSKANTMUTTER	HEX.NUT	ECROU A 6 PANS	DADO ESAGONALE
198	MOTORKUPPLUNG	COUPLING MOTORSIDE	ACCOUPLMENT MOTEURE	GUINTO MOTORE
199	KUPPLUNGSSCHRAUBE	COUPLING DISC	DISQUE D'ACCOUPLMENT	DISCO GUINTO
241	SCHMIERLEITUNG	GREASE LINE	CONDUITE DE GRAISSAGE	CONDOOTO DI LUBRIFICAZIONE
244	ANSCHLUSSCHRAUBE	CONNECTING SCREW	VIS DE RACCORD	ATTACO FILETTATO
245	KUGELSTUECKSCHRAUBE	HOLLOW HOLDING SCREW	VIS CREUSE DE FIXATION	VITE PASSAGGIO OLIO
247	DICHTRING	GASKET	JOINT	GUARNIZIONE
248	DICHTRING	SEALING RING	JOINT	ANELLO
250	TRICHTERSCHMIERNIPPEL	GREASE NIPPLE	GRAISSEUR	RACCORDO DI LUBRIFICAZIONE
341	VAKUUMREGULIERV.	VACUUM REGULATING VALVE	SOUPAPE REGLAGE VIDE	VALVOLA REGOLAZIONE VUOTO
345	DRUCKREGULIERVENTIL	PRESSURE REGULATING VALVE	SOUPAPE REGULAGE PRESSION	VALVOLA REGOLAZ.PRESSIONE

		<b>Bestell Nr. Ident No. No. Identification</b>		<b>DVT 3.100</b>				<b>Bestell Nr. Ident No. No. Identification</b>		<b>DVT 3.140</b>				<b>Bestell Nr. Ident No. No. Identification</b>	
Pos.	Serie	No. Identificazione		Pos.	Serie	No. Identificazione		Pos.	Serie	No. Identificazione		Pos.	Serie	No. Identificazione	
5		00010021200	72	171		94537100000	5	82		94710400000	177	88		94563400000	
8		02000021200	73	172		94537200000	9	88		56020221300	178	88 A...		56020321300	182
9		02000021200	79	173		94980600000	11	88		90133400000	182	91		90951400000	182
11		90133300000	80	174		95170300000	15	91		00080021300	184	10HP		03790010400	184
				176		74130200000					185			95191600000	
13		00080021200	81	177		94563400000	16	93		94563202000	185			94877200000	
14		00070021200	82			94710400000	18	94		94710500000					
15		00080021200	88	178		56020221300	18 A...	95		94945200000	186			94750800000	
16		00070021200	88 A...	182	B5/250	01490021300	19	95	A...	94945000000	188			94533500000	
				182	B5/300	01490121300					189			95030800000	
18		00110021100	91	182	US	03790010400	19 A...	96		96444600000	191			95102200000	
18 A...		00110021200	93			94563202000	24	97		95030400000					
19		00100021100	94	184		94710500000	25	98		94532100000	192			94750600000	
19 A...		00100021200	95	185		94877200000	26	103		06880021300	193			94710600000	
				186		94750800000					198	10HP		90210021300	
24		91131200000	95 A...	188		94533500000	27	105		94532000000	198			90210021900	
25		91715200000	96			96444500000	28	110		92150050000					
26		90654000000	97	189		95030400000	31	121	...A	56020021300	199			90220900000	
27		90661250000	98	190		95101800000	36	121	B...	56020421300	241			01220021300	
				191		95102200000		123	...A	06680021300	244			91230000000	
27 A...		90662000000	103	192		94750600000	41	123	B...	06680121300	245			00940019000	
28		90665700000	105			94532000000	42			94522400000					
31		51140010100	110	193		94710600000	43	129	...A	01680016300	247			94807400000	
36		94961400000	121 ...A	198	US	90210021300	45	130	...A	94808900000	248			94800200000	
			121 B...	198	38 mm	90210021900		131		94800200000	250			94900200000	
37		94521700000		198	28 mm	90210800000	47	132		94537400000	341	2.Ans		73600099613	
41		94522400000	123 ...A			06680021300	50			05320021300					
42		94522000000	123 B...	199		90220900000	52	136		95030800000	341	-0,6		73600099624	
45		94874200000	129 ...A	341	-0,3	73600099613	53	137		94532200000	341	-0,3		73600299624	
			130 ...A	341	-0,6	73600099624		138		94532100000	345	+0,6		72800099622	
47		94773600000	131	341	-0,3	73600299624	56	141		01660021300	345	+0,3		72800399622	
50		05320021300					57			94940900000					
52		95030800000	132	345	+0,6	72800099622	58	141	2.Ans	01660321300					
53		94533100000	136	345	+0,3	72800399622	61	148		94536800000					
			137			94532200000		149		74131030000					
55		01140021200	138			94532100000	61 A...	161		91830021300					
56		54450021200					64			95100900000					
57		94940900000	141		Dichtungssatz:	01660021300	65	163		92080021300				Dichtungssatz:	
58		94527000000	141 2.Ans.		Complete set of seals:	01660321300	67	165		96070021300				Complete set of seals:	
			148		Jeu complet de joints:	94536800000		166		96070121300				Jeu complet de joints:	
61		04010021300	149		Serie completa di guarnizioni:	74131030000	68	170		94532000000				Serie completa di guarnizioni:	
61 A...		04010121300		-	-	54900021300	71			00900027000				-	54900021300
64		95100900000	161	<b>Pos.</b>	<b>Pos.</b>	91830021300	72	171		94537100000	<b>Pos.</b>	<b>Pos.</b>		94537100000	
65		95100300000	163	17	86	92080021300	73	172		94537200000	17	86		94537200000	
			165	20	104	96070021300		173		94980600000	20	104		94980600000	
67		96440700000	166	62	125	96070121300	79	174		95170300000	62	125		95170300000	
68		90950700000	170 ...A	75	126	94532000000	80			94694400000	75	126			
71		00900027000	170 B...	85	146	94532100000	81	176		74130200000	85	146			

Bestell Nr. Ident No. No. Identification		Bestell Nr. Ident No. No. Identification		Bestell Nr. Ident No. No. Identification	
Pos. Serie	No. Identificazione	Pos. Serie	No. Identificazione	Pos. Serie	No. Identificazione
<b>KDT 3.100</b>		<b>KDT 3.140</b>			
5	00010121200	79	94531900000	5	00010121300
8	02000121200	80	94694400000	8	02000121300
11	90133300000	81	94750400000	11	90133400000
15	00080121200	82	94710400000	15	00080121300
15 A...	00080321200	88	56020221300	16	00070121300
16	00070121200	88 A...	56020321300	18	00110021300
18	00110021100	91	90951400000	18 A...	00110121300
18 A...	00110021200	93	94563202000	19	00100021300
19	00100021100	94	94710500000	19 A...	00100121300
19 A...	00100021200	95	94945200000	24	91130500000
24	91131200000	95 A...	94945000000	25	91715900000
25	91715200000	97	95030400000	26	90654400000
26	90654000000	98	94532100000	27	90662100000
27	90661250000	103	06880021300	28	90666400000
27 A...	90662000000	105	94532000000	31	51140010400
28	90665700000	110	92150050000	36	94961500000
31	51140010100	121 ...A	56020021300	41	94522400000
36	94961400000	121 B...	56020421300	42	94522000000
37	94521700000	123 ...A	06680021300	43	94522200000
41	94522400000	123 B...	06680121300	45	94874200000
42	94522000000	129 ...A	01680016300	47	94773600000
45	94874200000	130 ...A	94808900000	50	05320021300
47	94773600000	131 ...A	94800200000	52	95030800000
50	05320021300	131 B...	94802100000	53	94533100000
52	95030800000	132	94537400000	56	54450021300
53	94533100000	136	95030400000	57	94940900000
55	01140021200	137	94532200000	58	94527000000
56	54450021200	138	94532100000	61	04010021300
57	94940900000	141	01660021300	61 A...	04010121300
58	94527000000	148	94536800000	64	95100900000
61	04010021300	149	74131030000	65	95100300000
61 A...	04010121300	161	91830021300	66	96440700000
64	95100900000	163	92080021300	67	96440700000
65	95100300000	165	96070021300	68	90950700000
67	96440700000	166	96070121300	71	00900027000
68	90950700000	170 ...A	94532000000	72	94875000000
71	00900027000	170 B...	94532100000	73	04020021300
72	94875000000	171	94537100000	79	94531900000
73	04020021300	172	94537200000	80	94694400000
		173	94980600000	81	94750400000
		174	95170300000		
		176	74130200000		
		177	94563400000		
		178	94880200000		
		182 B5/250	01490021300		
		182 B5/300	01490121300		
		182 US	03790010400		
		184	95191600000		
		185	94877200000		
		186	94750800000		
		186	94750800000		
		188	94533500000		
		189	95030800000		
		190	95101800000		
		191	95102200000		
		192	94750600000		
		193	94710600000		
		198 10HP	90210021300		
		198 38 mm	90210021900		
		198 28 mm	90210800000		
		199	90220900000		
		241	01220021300		
		244	91230000000		
		245	00940019000		
		247	94800200000		
		248	94800200000		
		250	94900200000		
		345 +0,6	72800099622		
		345 +1,0	72800199622		
		345 +2,0	72800299622		
		345 +0,3	72800399622		
		353	95311100000		
		353 A	95311100000		
		354	91280500000		
		Dichtungssatz:			
		Complete set of seals:			
		Jeu complet de joints:			
		Serie completa di guarnizioni:			
		-	54900021300		
		<b>Pos.</b>	<b>Pos.</b>		
		17	86		
		20	104		
		62	125		
		75	126		
		85	146		
		82	94710400000		
		88	56020221300		
		88 A...	56020321300		
		91	90951400000		
		93	94563202000		
		94	94710500000		
		95	94945200000		
		95 A...	94945000000		
		97	95030400000		
		98	94532100000		
		103	06880021300		
		105	94532000000		
		110	92150050000		
		121 ...A	56020021300		
		121 B...	56020421300		
		123 ...A	06680021300		
		123 B...	06680121300		
		123 B...	06680121300		
		129 ...A	01680016300		
		130 ...A	94808900000		
		131 ...A	94800200000		
		131 B...	94802100000		
		132	94537400000		
		136	95030400000		
		137	94532200000		
		138	94532100000		
		141	01660021300		
		148	94536800000		
		149	74131030000		
		161	91830021300		
		163	92080021300		
		165	96070021300		
		166	96070121300		
		170	94532000000		
		171	94537100000		
		172	94537200000		
		173	94980600000		
		174	95170300000		
		176	74130200000		
		177	94563400000		
		178	94880200000		
		182 B5/250	01490021300		
		182 B5/300	01490121300		
		182 10HP	03790010400		
		184	95191600000		
		185	94877200000		
		186	94750800000		
		188	94533500000		
		189	95030800000		
		190	95101800000		
		191	95102200000		
		192	94750600000		
		193	94710600000		
		198 10HP	90210021300		
		198 38 mm	90210021900		
		198 28 mm	90210800000		
		199	90220900000		
		241	01220021300		
		244	91230000000		
		245	00940019000		
		247	94800200000		
		248	94800200000		
		250	94900200000		
		345 +0,6	72800099622		
		345 +1,0	72800199622		
		345 +2,0	72800299622		
		345 +0,3	72800399622		
		353	95311100000		
		353 A	95311100000		
		354	91280500000		
		Dichtungssatz:			
		Complete set of seals:			
		Jeu complet de joints:			
		Serie completa di guarnizioni:			
		-	54900021300		
		<b>Pos.</b>	<b>Pos.</b>		
		17	86		
		20	104		
		62	125		
		75	126		
		85	146		