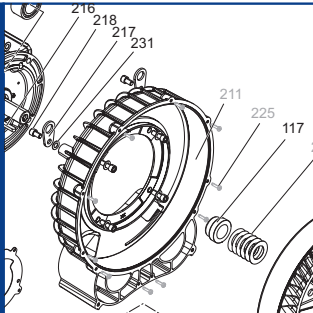


SV 1100/1
SV 1100/2
SV 1101/1



SERVICE

BECKER
D-42279 Wuppertal
www.becker-international.com

No **A** year XXXX

type **SV 1100/X-XX** Index Variante

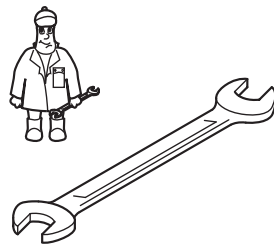
frequency	XXXX	Hz
speed	XXXX	min ⁻¹
power required	XXXX	kW
inlet capacity	XXXX	m ³ /h
pressure +	XXXX	mbar
vacuum -	XXXX	mbar

Made in Germany

Ersatzteilliste
Spare parts list
Liste de pièces de rechange
Listino pezzi di ricambio
Lista de piezas de recambio
Lista de peças sobresselentes
Reserveonderdelenlijst
Atsarginių dalių sąrašas
Varuosad nimekirja
Rezerves daļu saraksts

Reservedelsliste
Reservdelslista
Varaosuuetelo
Reservedelsliste
Wykaz części zamiennych
Tartalékalkatrész lista
Seznam náhradních dílů
Seznam nadomestnih delov
Zoznam náhradných dielov
Rezervni dijelovi popis

Lista pieselor de schimb
Páirteanna spártha liosta
Κατάλογος ανταλλακτικών
Yedek parça listesi
Списък на резервните части
Перечень запасных частей
スペアパーツリスト
예비 부품 목록
备用零件目录

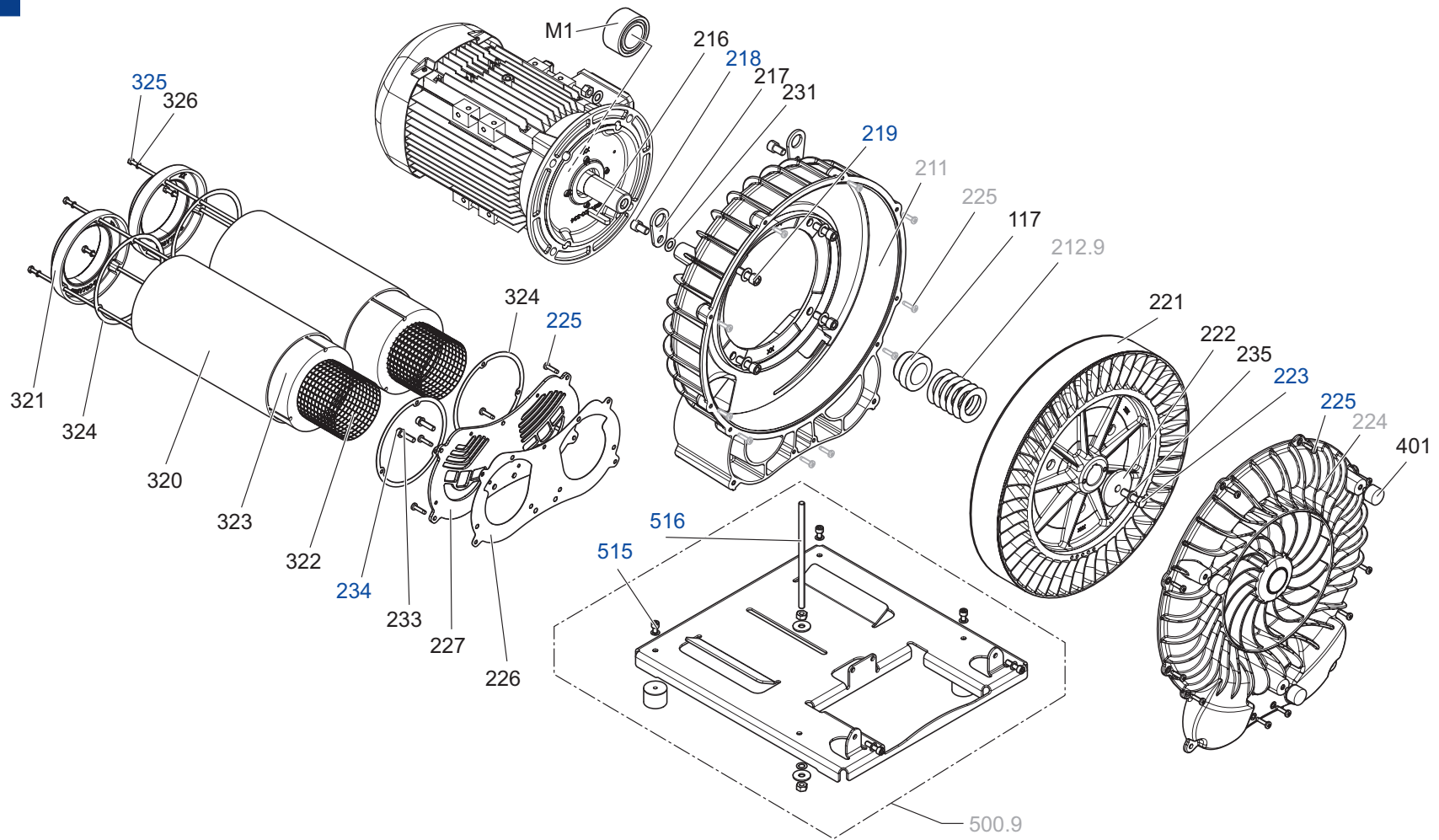
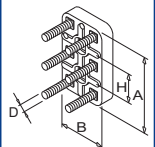
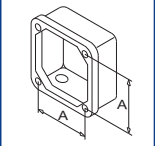
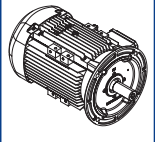



28000060700 06/2017



SV 1100/1
SV 1100/2
SV 1101/1


SERVICE ? 



INDEX	Pos.	Bestell Nr.	Beschreibung	
SV 110XX	K1	566900 60700	SCHRAUBENSATZ ²⁾	
	117	013900 60700	DISTANZBUCHSE	
	211.1	500100 60700	GEHÄUSE (AUSTAUSCHSATZ, POS. 211+225) (SV1100/1)	
	211.2	500101 60700	GEHÄUSE (AUSTAUSCHSATZ, POS. 211+225) (SV1100/2)	
	211.3	500102 60700	GEHÄUSE (AUSTAUSCHSATZ, POS. 211+225) (SV1101/1)	
	212.9	511400 16600	DISTANZSCHEIBENSATZ	
	216	947754 00000	PASSFEDER, 10X8X50	
	217	025100 60600	TRANSPORTVORRICHTUNG	
	218	K1	INNENSECHSKANTSCHRAUBE, M12X20	
	219	K1	INNENSECHSKANTSCHRAUBE, M12X40	
	221	000600 60700	LAUFRAD	
	222	016800 16900	SPANNSCHEIBE	
	223	K1	WELLENENDSCHRAUBE	
	224.1	000200 60700	GEHÄUSEDECKEL (SV1100/1)	
	224.2	500201 60700	GEHÄUSEDECKEL (SV1100/2 + SV1101/1)	
	225	K1	SCHRAUBE, M6X25	
	226	907500 60700	DICHTUNG (SV1100/1)	
	226	907501 60700	DICHTUNG (SV1100/2)	
	227	003602 60700	ZWISCHENFLANSCH (SV1100/1)	
	227	003603 60700	ZWISCHENFLANSCH (SV1100/2)	
	231	951705 00000	FEDERSCHEIBE	
	233	951707 00000	FEDERSCHEIBE	
	234	K1	INNENSECHSKANTSCHRAUBE, M8X30	
	235	948509 00000	FEDERRING	
	320	007400 60600	SCHALLDÄMPFERGEHÄUSE	
	321	007800 60600	GEWINDEFLANSCH	
	322	907602 10000	SIEBROHR	
	323	907706 80000	DÄMPFER	
	324	907502 60600	DICHTUNG	
	325	K1	SCHRAUBE, M6X360	
	326	951703 00000	FEDERSCHEIBE	
401	741310 10000	GUMMIPUFFER		
500.9	515190 60700	FUSS, KOMPLETT MIT BEFESTIGUNGSELEMENTEN		
515	K1	INNENSECHSKANTSCHRAUBE, M8X12		
516	K1	STIFTSCHRAUBE		
M1	906611 10000	MOTORLAGER FÜR WELLE Ø 38mm ¹⁾		

¹⁾ Lager sind mit Spezialfett gefüllt. Nur durch Original der Firma Gebr. Becker ersetzen.

²⁾ K1 - 566900 60700 → Pos.: 218, 219, 223, 225, 234, 325, 515, 516

INDEX	Pos.	Ident No.	Description	
SV 110XX	K1	566900 60700	SCREW KIT ²⁾	
	117	013900 60700	SPACER SLEEVE	
	211.1	500100 60700	HOUSING (REPLACEMENT KIT, POS. 211+225) (SV1100/1)	
	211.2	500101 60700	HOUSING (REPLACEMENT KIT, POS. 211+225) (SV1100/2)	
	211.3	500102 60700	HOUSING (REPLACEMENT KIT, POS. 211+225) (SV1101/1)	
	212.9	511400 16600	SET OF SPACERS	
	216	947754 00000	KEY, 10X8X50	
	217	025100 60600	TRANSPORT DEVICE	
	218	K1	SOCKET HEAD SCREW, M12X20	
	219	K1	SOCKET HEAD SCREW, M12X40	
	221	000600 60700	IMPELLER	
	222	016800 16900	CLAMPING DISC	
	223	K1	HEX HEAD SCREW	
	224.1	000200 60700	HOUSING LID (SV1100/1)	
	224.2	500201 60700	HOUSING LID (SV1100/2 + SV1101/1)	
	225	K1	SCREW, M6X25	
	226	907500 60700	GASKET (SV1100/1)	
	226	907501 60700	GASKET (SV1100/2)	
	227	003602 60700	INTERMEDIATE FLANGE (SV1100/1)	
	227	003603 60700	INTERMEDIATE FLANGE (SV1100/2)	
	231	951705 00000	LOCKING WASHER	
	233	951707 00000	LOCKING WASHER	
	234	K1	SOCKET HEAD SCREW, M8X30	
	235	948509 00000	LOCK WASHER	
	320	007400 60600	SILENCER HOUSING	
	321	007800 60600	SCREWED FLANGE	
	322	907602 10000	SIEVE-TUBE	
	323	907706 80000	SILENCER MATERIAL	
	324	907502 60600	GASKET	
	325	K1	SCREW, M6X360	
	326	951703 00000	LOCKING WASHER	
401	741310 10000	RUBBER BUFFER		
500.9	515190 60700	FOOT, COMPLETE WITH FASTENING ELEMENTS		
515	K1	SOCKET HEAD SCREW, M8X12		
516	K1	STUD		
M1	906611 10000	MOTOR BEARING FOR SHAFT Ø 38mm ¹⁾		

¹⁾ Bearings are filled with special grease. Only be replaced by Gebrüder Beckers original.

²⁾ K1 - 566900 60700 → Pos.: 218, 219, 223, 225, 234, 325, 515, 516

INDEX	Pos.	No. Identification	Designation
SV 110XX	K1	566900 60700	KIT DE VISSERIE ²⁾
	117	013900 60700	DOUILLE D'ÉCARTEMENT
	211.1	500100 60700	CARTER (KIT DE REMPLACEMENT, POS. 211+225) (SV1100/1)
	211.2	500101 60700	CARTER (KIT DE REMPLACEMENT, POS. 211+225) (SV1100/2)
	211.3	500102 60700	CARTER (KIT DE REMPLACEMENT, POS. 211+225) (SV1101/1)
	212.9	511400 16600	ENSEMBLE D'ESPACEURS
	216	947754 00000	CLAVETTE, 10X8X50
	217	025100 60600	DISPOSITIF DE TRANSPORT
	218	K1	VIS ALLEN, M12X20
	219	K1	VIS ALLEN, M12X40
	221	000600 60700	ROUE
	222	016800 16900	DISQUE DE SERRAGE
	223	K1	VIS SIX-PANS
	224.1	000200 60700	COUVERCLE DE CARTER (SV1100/1)
	224.2	500201 60700	COUVERCLE DE CARTER (SV1100/2 + SV1101/1)
	225	K1	VIS, M6X25
	226	907500 60700	JOINT (SV1100/1)
	226	907501 60700	JOINT (SV1100/2)
	227	003602 60700	BRIDE INTERMÉDIAIRE (SV1100/1)
	227	003603 60700	BRIDE INTERMÉDIAIRE (SV1100/2)
	231	951705 00000	RONDELLE À RESSORT
	233	951707 00000	RONDELLE À RESSORT
	234	K1	VIS ALLEN, M8X30
	235	948509 00000	RONDELLE ÉLASTIQUE
	320	007400 60600	CORPS DE LA SILENCIEUX
	321	007800 60600	BRIDE FILETÉE
	322	907602 10000	TUYAU-TAMIS
	323	907706 80000	SILENCIEUX MATÉRIEL
	324	907502 60600	JOINT
	325	K1	VIS, M6X360
	326	951703 00000	RONDELLE À RESSORT
	401	741310 10000	AMORTISSEUR EN CAOUTCHOUC
	500.9	515190 60700	PIED, AVEC DES ÉLÉMENTS DE FIXATION
515	K1	VIS ALLEN, M8X12	
516	K1	GOUJON PRISONNIER	
M1	906611 10000	MOTEUR PALIER POUR ARBRE Ø 38mm ¹⁾	


¹⁾ Les roulements sont remplis d'une graisse spéciale. N'utiliser que de la graisse d'origine de Gebrüder Becker.

²⁾ K1 - 566900 60700 → Pos.: 218, 219, 223, 225, 234, 325, 515, 516

INDEX	Pos.	No. Identificazione	Designazione
SV 110XX	K1	566900 60700	KIT DI VITI ²⁾
	117	013900 60700	ANELLO DISTANZIATORE
	211.1	500100 60700	CARCASSA (KIT DI RICAMBIO, POS. 211+225) (SV1100/1)
	211.2	500101 60700	CARCASSA (KIT DI RICAMBIO, POS. 211+225) (SV1100/2)
	211.3	500102 60700	CARCASSA (KIT DI RICAMBIO, POS. 211+225) (SV1101/1)
	212.9	511400 16600	SET DI DISTANZIALI
	216	947754 00000	CHIAVETTA, 10X8X50
	217	025100 60600	TRASPORTO DISPOSITIVO
	218	K1	VITE A BRUGOLA, M12X20
	219	K1	VITE A BRUGOLA, M12X40
	221	000600 60700	GIRANTE
	222	016800 16900	RONDELLA DI FISSAGGIO
	223	K1	VITE ESAGONALE
	224.1	000200 60700	COPERCHIO DELLA CARCASSA (SV1100/1)
	224.2	500201 60700	COPERCHIO DELLA CARCASSA (SV1100/2 + SV1101/1)
	225	K1	VITE, M6X25
	226	907500 60700	GIUNTO (SV1100/1)
	226	907501 60700	GIUNTO (SV1100/2)
	227	003602 60700	FLANGIA INTERMEDIA (SV1100/1)
	227	003603 60700	FLANGIA INTERMEDIA (SV1100/2)
	231	951705 00000	RONDELLA A MOLLA
	233	951707 00000	RONDELLA A MOLLA
	234	K1	VITE A BRUGOLA, M8X30
	235	948509 00000	RONDELLA GROWER
	320	007400 60600	CORPO DELLA SILENZIATORE
	321	007800 60600	FLANGIA FILETTATA
	322	907602 10000	TUBO-CRIVELLO
	323	907706 80000	SILENZIATORE MATERIALE
	324	907502 60600	GIUNTO
	325	K1	VITE, M6X360
	326	951703 00000	RONDELLA A MOLLA
	401	741310 10000	AMMORTIZZATO RE IN GOMMA
	500.9	515190 60700	PIEDE, COMPLETO DI ELEMENTI DI FISSAGGIO
515	K1	VITE A BRUGOLA, M8X12	
516	K1	VITE PRIGIONIERA	
M1	906611 10000	MOTORE CUSCINETTO PER ALBERO Ø 38mm ¹⁾	

¹⁾ I cuscinetti sono riempiti di grasso speciale. Eseguire il reingrassaggio solo con grasso originale della Gebrüder Becker.

²⁾ K1 - 566900 60700 → Pos.: 218, 219, 223, 225, 234, 325, 515, 516

- INDEX	Pos.	No. De pedido	Descripción		
SV 110XX	K1	566900 60700	KIT DE TORNILLO		2)
	117	013900 60700	CASQUILLO DISTANCIADOR		
	211.1	500100 60700	CARCASA (KIT DE SUSTITUCIÓN, POS. 211+225)	(SV1100/1)	
	211.2	500101 60700	CARCASA (KIT DE SUSTITUCIÓN, POS. 211+225)	(SV1100/2)	
	211.3	500102 60700	CARCASA (KIT DE SUSTITUCIÓN, POS. 211+225)	(SV1101/1)	
	212.9	511400 16600	CONJUNTO DE ESPACIADORES		
	216	947754 00000	CHIAVETTA, 10X8X50		
	217	025100 60600	DISPOSITIVO DE TRANSPORTE		
	218	K1	TORNILLO CON HEMBRA HEXAGONAL, M12X20		
	219	K1	TORNILLO CON HEMBRA HEXAGONAL, M12X40		
	221	000600 60700	RODETE		
	222	016800 16900	DISCO DE SUJECIÓN		
	223	K1	TORNILLO DE CABEZA HEXAGONAL		
	224.1	000200 60700	CUBIERTA DE CARCASA	(SV1100/1)	
	224.2	500201 60700	CUBIERTA DE CARCASA	(SV1100/2 + SV1101/1)	
	225	K1	TORNILLO, M6X25		
	226	907500 60700	JUNTA	(SV1100/1)	
	226	907501 60700	JUNTA	(SV1100/2)	
	227	003602 60700	BRIDA INTERMEDIO	(SV1100/1)	
	227	003603 60700	BRIDA INTERMEDIO	(SV1100/2)	
	231	951705 00000	ARANDELA DE RESORTE		
	233	951707 00000	ARANDELA DE RESORTE		
	234	K1	TORNILLO CON HEMBRA HEXAGONA, M8X30		
	235	948509 00000	ARANDELA GROWER		
	320	007400 60600	CUERPO DE LA SILENCIADOR		
	321	007800 60600	BRIDA HILADA		
	322	907602 10000	TUBO-CRIBA		
	323	907706 80000	MATERIAL PARA EL SILENCIADOR		
	324	907502 60600	JUNTA		
	325	K1	TORNILLO, M6X360		
	326	951703 00000	ARANDELA DE RESORTE		
	401	741310 10000	AMORTIGUADOR DE GOMA		
	500.9	515190 60700	PIE, CON ELEMENTOS DE FIJACIÓN		
	515	K1	TORNILLO CON HEMBRA HEXAGONA, M8X12		
516	K1	ESPÁRRAGO			
M1	906611 10000	RODAMIENTO DEL MOTOR PARA EJE Ø 38mm ¹⁾			

¹⁾ Los rodamientos estan rellenos de grasa especial. Sólo reemplazar por grasa original de Gebrüder Becker.

²⁾ K1 - 566900 60700 → Pos.: 218, 219, 223, 225, 234, 325, 515, 516