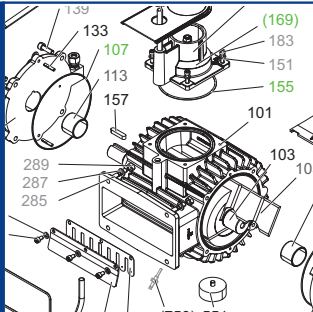


# U 5.165



**SERVICE**

**BECKER**  
D-42279 Wuppertal  
www.becker-international.com

No. **A** year XXXX

type **U 5.165-XX** Germany

frequency XXXX Hz  
speed XXXX min<sup>-1</sup>  
power required XXXX kW  
inlet capacity XXXX m<sup>3</sup>/h  
pressure + XXXX mbar  
vacuum - XXXX mbar

Made in  Germany

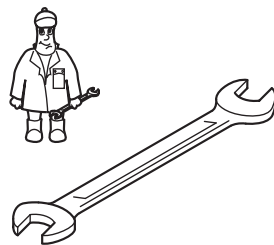
**Index Variante**



**Ersatzteilliste**  
**Spare parts list**  
**Liste de pièces de rechange**  
**Listino pezzi di ricambio**  
**Lista de piezas de recambio**  
**Lista de peças sobresselentes**  
**Reserveonderdelenlijst**  
**Atsarginių dalių sąrašas**  
**Varuosad nimekirja**  
**Rezerves daļu saraksts**

**Reservedelsliste**  
**Reservdelslista**  
**Varaosuettelolo**  
**Reservedelsliste**  
**Wykaz części zamiennych**  
**Tartalékalkatrész lista**  
**Seznam náhradních dílů**  
**Seznam nadomestnih delov**  
**Zoznam náhradných dielov**  
**Rezervni dijelovi popis**

**Lista pieselor de schimb**  
**Páirteanna spártha liosta**  
**Κατάλογος ανταλλακτικών**  
**Yedek parça listesi**  
**Списък на резервните части**  
**Перечень запасных частей**  
**スペアパーツリスト**  
**예비 부품 목록**  
**备用零件目录**



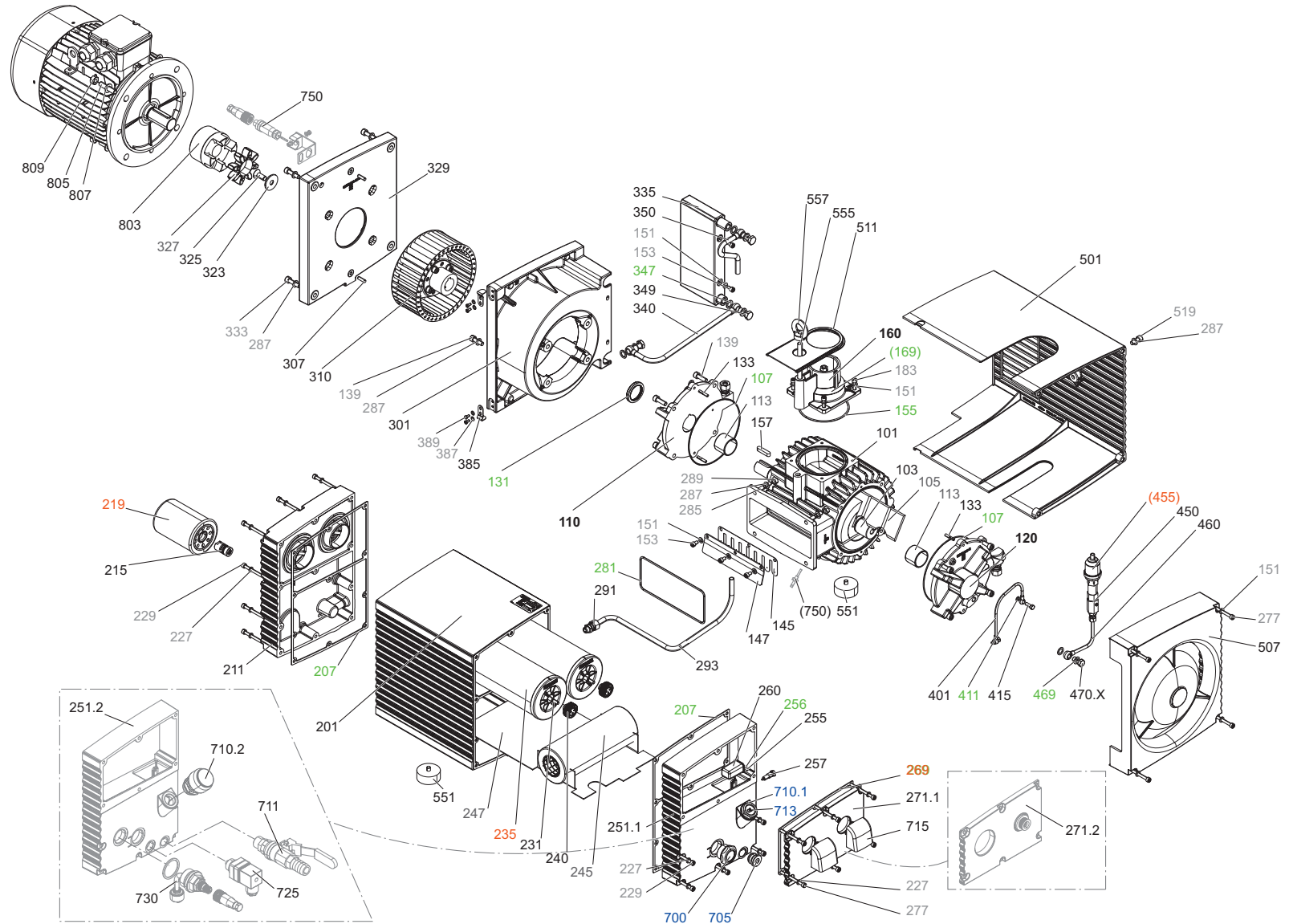
**Wartung**  
**Maintenance**  
**Entretien**  
**Manutenzione**  
**Mantenimiento**

Pos.	Menge Quantity Quantité Quantità Cantidad	Bestell-Nr. Ident No. No. Identification No. Identificazione No. de pedido	Bezeichnung Description Designation Designazione Descripción
K1	1	566500 54400	Wartungssatz, Maintenance kit, Kit de maintenance, Kit di manutenzione, Kit de mantenimiento
K2	1	549000 54400	Dichtungssatz, Complete set of seals, Jeu de joints complet, Kit di guarnizioni completo, Kit de juntas completo
K3	1	566100 54200	Ölschauglassatz, Oil sight glass kit, Ensemble de voyant d'huile, Kit di spia livello olio, Kit de mirilla de aceite
K4	1	566300 54400	Reparatursatz, Repair kit, Kit de réparation, Kit di riparazione, Kit de reparación
K5	1	966900 54400	Schraubensatz, Screw kit, Kit de visserie, Kit di viti, Kit de tornillo
<sup>1)</sup>	1 l 5 l	960009 00000 960009 00200	<b>BECKER LUBE M 100</b> (Mineralöl, mineral oil, huile minérale, olio minerale, aceite mineral)
	1 l 5 l	960016 00100 960016 00200	<b>BECKER LUBE S 100</b> (Synthetiköl, synthetic oil, l'huile synthétique, olio sintetico, aceite sintético)
	1 l 5 l	960023 00100 960023 00200	<b>BECKER LUBE SL 100</b> (Lebensmittelbereich, food sector, secteur de l'alimentation, settore alimentare, sector alimentario)

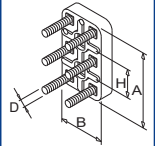
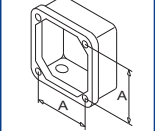
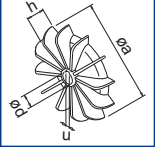
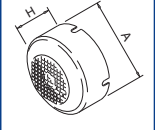
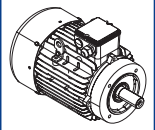
<sup>1)</sup> Füllmenge / filling capacity / capacité de remplissage / capacità di riempimento / capacidad de llenado U 5.165 = 5 l (max.)


U 5.165


Standard



SERVICE ?




INDEX	Pos.	Bestell Nr.	Beschreibung	
<b>U 5.165</b>	<b>K1</b>	566500 54400	<b>WARTUNGSATZ</b> <sup>1)</sup>	
	<b>K2</b>	549000 54400	<b>DICHTUNGSSATZ</b> <sup>2)</sup>	
	<b>K3</b>	566100 54200	<b>ÖLSCHAUGLASSATZ</b> <sup>3)</sup>	
	<b>K4</b>	566300 54400	<b>REPARATURSATZ</b> <sup>4)</sup>	
	<b>K5</b>	966900 54400	<b>SCHRAUBENSATZ</b> <sup>5)</sup>	
	101	000101 54300	GEHÄUSE	
	103	020000 54400	KOLBEN	
	105	K4	SCHIEBERSATZ	
		(900514 00003)		
	107	K2, K4	O-RING	
	110	500800 54400	SEITENDECKEL KOMPLETT, A-SEITE	
	113	K4	GLEITLAGER	
	120	500700 54400	SEITENDECKEL KOMPLETT, B-SEITE	
	131	K2, K4	WELLENDICHRING	
	133	948743 00000	PASSKERBSTIFT	
	139	K5	INNENSECHSKANTSCHRAUBE - M8X25	
	145	033900 54400	VENTILPLATTE	
	147	029100 54400	VENTILFÄNGER	
	151	K5	SCHEIBE	
	153	K5	INNENSECHSKANTSCHRAUBE - M6X10	
	155	K2, K4	O-RING	
	157	947733 00000	PASSFEDER	
	160	537500 54400	SAUGVENTILEINHEIT	
	169	K2, K4	O-RING	
	183	K5	INNENSECHSKANTSCHRAUBE - M6X20	
	201	002400 54400	ÖLBEHÄLTER	
	207	K2, K4	DICHTUNG	
	211	001700 54400	ÖLBEHÄLTERDECKEL HINTEN	
	215	064800 54200	ADAPTER	
	219	K1, K4	ÖLFILTER	
	227	K5	SCHEIBE	
	229	K5	INNENSECHSKANTSCHRAUBE - M6X60	
	231	034103 99628	ANKERSCHRAUBE	
	235	K1, K4	LUFTENTÖLELEMENT	
	240	921500 50000	HANDGRIFF	
	245	K4	GROBABSCHIEDER	
	247	K4	FILTERBLECH	
	251.1	502501 54400	SERVICE-DECKEL (VARIANTE 1 MIT LAGERBOLZEN UND DÜSE)	
	251.2	502502 54400	SERVICE-DECKEL (VARIANTE 2 MIT LAGERBOLZEN UND DÜSE)	
	255	034101 99559	GELENKBOLZEN	
	256	K2, K4	O-RING	
	257	003300 54400	DÜSE	
	260	567803 99559	SCHWIMMER KOMPLETT	
	269	K1, K2, K4	DICHTUNG	
	271.1	003701 54400	WARTUNGSDECKEL (STANDARD)	
	271.2	503700 54400	WARTUNGSDECKEL (MIT ABLUFTANSCHLUSS UND VENTIL)	
	277	K5	INNENSECHSKANTSCHRAUBE M6X70	
	281	K2, K4	O-RING	
	285	K5	STIFTSCHRAUBE - M8X20	
	287	K5	SCHEIBE	
	289	K5	SECHSKANTMUTTER - M8	
	291	936353 00000	GERADE EINSCHRAUBUNG	
	293	012203 54400	LEITUNG	
	301	053201 54400	LATERNE	
	307	947628 01000	ZYLINDERSTIFT	
	310	502300 54400	KUPPLUNGSHÄLFTE MIT VENTILATOR	
	323	016801 21300	SPANNSCHEIBE	
	325	949807 00000	WELLENENDSCHRAUBE	
	327	K4	KUPPLUNGSSCHEIBE	
		(902200 54400)		

INDEX	Pos.	Bestell Nr.	Beschreibung	
	329	014901 54400	MOTORFLANSCH	
	333	K5	INNENSECHSKANTSCHRAUBE - M8X30	
	335	960200 54400	KÜHLER	
	340	012201 54400	LEITUNG, KÜHLER EIN	
	347	K2, K4	KUPFERRING	
	349	948402 00000	HOHLSCHRAUBE	
	350	012202 54400	LEITUNG, KÜHLER AUS	
	385	964248 00000	WINKEL	
	387	K5	SCHEIBE	
	389	K5	INNENSECHSKANTSCHRAUBE - M4X8	
	401	012219 26200	RÜCKSAUGEINHEIT	
	411	K2, K4	SCHEIBE	
	415	009400 19000	KUGELSTÜCKSCHRAUBE	
	450	768752 99626	GASBALLAST KOMPLETT	
	455	K1, K4	FILTERPATRONE	
	460	012205 54400	GASBALLASTLEITUNG	
	469	K2, K4	KUPFERRING	
	470.1	548400 54200	HOHLSCHRAUBE MIT DÜSE	
	470.2	548401 54200	HOHLSCHRAUBE MIT DÜSE	
	501	018301 54400	HAUBE	
	507	020800 54400	LUFTLEITHAUBE	
	511	067100 54400	DECKEL SAUGVENTIL	
	519	K5	INNENSECHSKANTSCHRAUBE - M8X20	
	551	741370 00000	GUMMI PUFFER	
	555	946969 00000	STIFTSCHRAUBE - M10X90	
	557	951602 00000	RINGMUTTER - M10	
	700	K3, K4	ÖLSCHAUGLAS MIT DICHTUNG	
	705	K3, K4	VERSCHLUSSSCHRAUBE - G 1/2"	
	710.1	K3, K4	SCHRAUBDECKEL - G 3/4"	
	710.2	916801 99691	WARTUNGSANZEIGER - OPTIONAL	
	711	521601 99400	KUGELHAHN (MIT SCHLAUCHANSCHLUSS 19mm) <sup>6)</sup>	
	713	K3, K4	AUFKLEBER	
	715	034900 54200	UMLENKKAPPE	
	725	743421 04000	TEMPERATURWÄCHTER - OPTIONAL	
	730	741107 99682	NIVEAUGEBER - OPTIONAL	
	750	543403 00000	TEMPERATURFÜHLER / ANBAUSATZ - OPTIONAL	
	803	902100 54400	KUPPLUNGSNABE ANTRIEBSSEITIG	
	805	951018 00000	STIFTSCHRAUBE - M10X25	
	807	947506 00000	SCHEIBE	
	809	947106 00000	SECHSKANTMUTTER - M10	

<sup>1)</sup> K1 - 566500 54400 → Pos.: 219, 235, 269, 455  
<sup>2)</sup> K2 - 549000 54400 → Pos.: 107, 131, 155, 169, 207, 256, 269, 281, 347, 411, 469  
<sup>3)</sup> K3 - 566100 54200 → Pos.: 700, 705, 710.1, 713  
<sup>4)</sup> K4 - 566300 54400 → Pos.: K1, K2, K3 + 105, 113, 245, 247, 327  
<sup>5)</sup> K5 - 966900 54400 → Pos.: 139, 151, 153, 183, 227, 229, 277, 285, 287, 289, 333, 387, 389, 519  
<sup>6)</sup> Optionales Bauteil. Bei nachträglicher Montage bitte einkleben!

INDEX	Pos.	Ident No.	Description	
<b>U 5.165</b>	<b>K1</b>	566500 54400	<b>MAINTENANCE KIT <sup>1)</sup></b>	
	<b>K2</b>	549000 54400	<b>SET OF SEALS <sup>2)</sup></b>	
	<b>K3</b>	566100 54200	<b>OIL SIGHT GLASS KIT <sup>3)</sup></b>	
	<b>K4</b>	566300 54400	<b>REPAIR KIT <sup>4)</sup></b>	
	<b>K5</b>	966900 54400	<b>SCREW KIT <sup>5)</sup></b>	
	101	000101 54300	PUMP BODY	
	103	020000 54400	ROTOR	
	105	K4	ROTOR VANE KIT	
		(900514 00003)		
	107	K2, K4	O-RING SEAL	
	110	500800 54400	SIDE SHIELD COMPLETELY, DRIVE SIDE	
	113	K4	SLIDE BEARING	
	120	500700 54400	SIDE SHIELD COMPLETELY	
	131	K2, K4	SHAFT SEALING RING	
	133	948743 00000	GROOVED PIN	
	139	K5	HEX HEAD SCREW - M8X25	
	145	033900 54400	VALVE PLATE	
	147	029100 54400	VALVE KEEPER	
	151	K5	WASHER	
	153	K5	HEX HEAD SCREW - M6X10	
	155	K2, K4	O-RING SEAL	
	157	947733 00000	KEY	
	160	537500 54400	SUCTION VALVE UNIT	
	169	K2, K4	O-RING SEAL	
	183	K5	HEX HEAD SCREW - M6X20	
	201	002400 54400	OIL TANK	
	207	K2, K4	GASKET	
	211	001700 54400	OIL TANK CAP	
	215	064800 54200	ADAPTER	
	219	K1, K4	OIL FILTER	
	227	K5	WASHER	
	229	K5	HEX HEAD SCREW - M6X60	
	231	034103 99628	ANCHORING SCREW	
	235	K1, K4	OIL SEPARATING ELEMENT	
	240	921500 50000	HANDLE	
	245	K4	COARSE SEPARATOR	
	247	K4	FILTER STRAINER	
	251.1	502501 54400	SERVICE COVER (VARIANT 1 WITH BEARING PIN AND NOZZLE)	
	251.2	502502 54400	SERVICE COVER (VARIANT 2 WITH BEARING PIN AND NOZZLE)	
	255	034101 99559	PIVOT PIN	
	256	K2, K4	O-RING SEAL	
	257	003300 54400	NOZZLE	
	260	567803 99559	FLOAT COMPLETELY	
	269	K1, K2, K4	GASKET	
	271.1	003701 54400	MAINTENANCE COVER (STANDARD)	
	271.2	503700 54400	MAINTENANCE COVER (WITH BLOW-OFF CONNECTION AND VALVE)	
	277	K5	HEX HEAD SCREW - M6X70	
	281	K2, K4	O-RING SEAL	
	285	K5	STUD - M8X20	
	287	K5	WASHER	
	289	K5	HEX-NUT - M8	
	291	936353 00000	STRAIGHT FITTING	
	293	012203 54400	PIPE	
	301	053201 54400	CONNECTION FLANGE	
	307	947628 01000	CYLINDER PIN	
	310	502300 54400	COUPLING WITH FAN	
	323	016801 21300	TIGHTENING DISC	
	325	949807 00000	SHAFT END BOLD	
	327	K4	COUPLING DISC	
		(902200 54400)		

INDEX	Pos.	Ident No.	Description	
	329	014901 54400	MOTOR FLANGE	
	333	K5	HEX HEAD SCREW - M8X30	
	335	960200 54400	COOLER	
	340	012201 54400	PIPE - INLET SIDE OF COOLER	
	347	K2, K4	COPPER SEALING RING	
	349	948402 00000	HOLLOW SCREW	
	350	012202 54400	PIPE - OUTLET SIDE OF COOLER	
	385	964248 00000	ELBOW	
	387	K5	WASHER	
	389	K5	HEX HEAD SCREW - M4X8	
	401	012219 26200	DRAIN LINE UNIT	
	411	K2, K4	WASHER	
	415	009400 19000	HOLLOW HOLDING SCREW	
	450	768752 99626	GAS BALLAST COMPLETELY	
	455	K1, K4	FILTER CARTRIDGE	
	460	012205 54400	GAS BALLAST PIPING	
	469	K2, K4	COPPER SEALING RING	
	470.1	548400 54200	HOLLOW SCREW WITH NOZZLE	
	470.2	548401 54200	HOLLOW SCREW WITH NOZZLE	
	501	018301 54400	HOOD	
	507	020800 54400	AIR GUIDE HOOD	
	511	067100 54400	LID - SUCTION VALVE	
	519	K5	HEX HEAD SCREW - M8X20	
	551	741370 00000	BUMPER	
	555	946969 00000	STUD - M10X90	
	557	951602 00000	LIFTING-EYE NUT - M10	
	700	K3, K4	OIL SIGHT GLASS WITH GASKET	
	705	K3, K4	SCREW PLUG - G 1/2"	
	710.1	K3, K4	SCREW CAP - G 3/4"	
	710.2	916801 99691	MAINTENANCE INDICATOR - OPTIONAL	
	711	521601 99400	BALL VALVE (WITH HOSE CONNECTION 19mm) <sup>6)</sup>	
	713	K3, K4	STICKER	
	715	034900 54200	DIVERTER	
	725	743421 04000	THERMOSTAT - OPTIONAL	
	730	741107 99682	LEVEL TRANSMITTER - OPTIONAL	
	750	543403 00000	TEMPERATURE SENSOR / MOUNTING KIT - OPTIONAL	
	803	902100 54400	COUPLING (MOT)	
	805	951018 00000	STUD - M10X25	
	807	947506 00000	WASHER	
	809	947106 00000	HEX-NUT - M10	

<sup>1)</sup> K1 - 566500 54400 → Pos.: 219, 235, 269, 455  
<sup>2)</sup> K2 - 549000 54400 → Pos.: 107, 131, 155, 169, 207, 256, 269, 281, 347, 411, 469  
<sup>3)</sup> K3 - 566100 54200 → Pos.: 700, 705, 710.1, 713  
<sup>4)</sup> K4 - 566300 54400 → Pos.: K1, K2, K3 + 105, 113, 245, 247, 327  
<sup>5)</sup> K5 - 966900 54400 → Pos.: 139, 151, 153, 183, 227, 229, 277, 285, 287, 289, 333, 387, 389, 519  
<sup>6)</sup> Optional Component. Please glue in case of subsequent installation!



INDICE	Pos.	No. Identification	Designation	FR		
U 5.165	K1	566500 54400	KIT DE MAINTENANCE <sup>1)</sup>			
	K2	549000 54400	JEU DE JOINTS <sup>2)</sup>			
	K3	566100 54200	ENSEMBLE DE VOYANT D'HUILE <sup>3)</sup>			
	K4	566300 54400	KIT DE RÉPARATION <sup>4)</sup>			
	K5	966900 54400	KIT DE VISSERIE <sup>5)</sup>			
		101	000101 54300	CORP DE POMPE		
		103	020000 54400	PISTON		
		105	K4	KIT DE PALETTES		
			(900514 00003)			
		107	K2, K4	JOINT TORIQUE		
	110	500800 54400	CAPOT LATÉRAL COMPLÈTEMENT, CÔTÉ ENTRAÎNEMENT			
	113	K4	PALIER LISSE			
	120	500700 54400	CAPOT LATÉRAL COMPLÈTEMENT			
	131	K2, K4	BAGUE D'ÉTANCHEITÉ			
	133	948743 00000	GOUPILLE CANNELÉE			
	139	K5	VIS ALLEN - M8X25			
	145	033900 54400	PLAQUE DES VANNES			
	147	029100 54400	PLAQUE D'ARRÊT			
	151	K5	RONDELLE			
	153	K5	VIS ALLEN - M6X10			
	155	K2, K4	JOINT TORIQUE			
	157	947733 00000	CLAVETTE			
	160	537500 54400	UNITÉ DE SOUPAPE D'ASPIRATION			
	169	K2, K4	JOINT TORIQUE			
	183	K5	VIS ALLEN - M6X20			
	201	002400 54400	RÉSERVOIR D'HUILE			
	207	K2, K4	JOINT			
	211	001700 54400	COUVERCLE DU RÉSERVOIR D'HUILE			
	215	064800 54200	ADAPTATEUR			
	219	K1, K4	FILTRE D'HUILE			
	227	K5	RONDELLE			
	229	K5	VIS ALLEN - M6X60			
	231	034103 99628	VIS D'ANCRAGE			
	235	K1, K4	ELEMENT SEPARATION HUILE			
	240	921500 50000	POIGNEE			
	245	K4	SEPARATEUR A GROS			
	247	K4	LAMIERA DA FILTRO			
	251.1	502501 54400	COUVERCLE DE SERVICE (VARIANTE 1 AVEC BOULON ET AJUTAGE)			
	251.2	502502 54400	COUVERCLE DE SERVICE (VARIANTE 2 AVEC BOULON ET AJUTAGE)			
	255	034101 99559	AXE DE CHARNIÈRE			
	256	K2, K4	JOINT TORIQUE			
	257	003300 54400	AJUTAGE			
	260	567803 99559	FLOTTEUR COMPLÈTEMENT			
	269	K1, K2, K4	JOINT			
	271.1	003701 54400	COUVERCLE DE MAINTENANCE (STANDARD)			
	271.2	503700 54400	" (AVEC CONNEXION D'ÉCHAPPEMENT ET SOUPAPE)			
	277	K5	VIS ALLEN - M6X70			
	281	K2, K4	JOINT TORIQUE			
	285	K5	GOUJON PRISONNIER - M8X20			
	287	K5	RONDELLE			
	289	K5	ÉCROU HEXAGONAL - M8			
	291	936353 00000	RACCORD À VIS			
	293	012203 54400	TUYAU			
	301	053201 54400	BRIDE DE RACCORDEMENT			
	307	947628 01000	CHEVILLE CYLINDRIQUE			
	310	502300 54400	ACCOUPLLEMENT AVEC VENTILATEUR			
	323	016801 21300	RONDELLE DE SERRAGE			
	325	949807 00000	VIS BOUT D'ARBRE			
	327	K4	DISQUE D'ACCOUPLLEMENT			
		(902200 54400)				

INDICE	Pos.	No. Identification	Designation	FR	
	329	014901 54400	BRIDE DU MOTEUR		
	333	K5	VIS ALLEN - M8X30		
	335	960200 54400	REFROIDISSEUR		
	340	012201 54400	TUYAU - CÔTÉ ENTRÉE DU REFROIDISSEUR		
	347	K2, K4	BAGUE D'ÉTANCHEITÉ EN CUIVRE		
	349	948402 00000	VIS CREUSE		
	350	012202 54400	TUYAU - CÔTÉ SORTIE DU REFROIDISSEUR		
	385	964248 00000	COUDE		
	387	K5	RONDELLE		
	389	K5	VIS ALLEN - M4X8		
	401	012219 26200	UNITÉ DE LIGNE DE VIDANGE		
	411	K2, K4	RONDELLE		
	415	009400 19000	VIS CREUSE DE FIXATION		
	450	768752 99626	L'ESTE D'AIR COMPLÈTEMENT		
	455	K1, K4	CARTOUCHE FILTRANTE		
	460	012205 54400	TUYAU L'ESTE D'AIR		
	469	K2, K4	BAGUE D'ÉTANCHEITÉ EN CUIVRE		
	470.1	548400 54200	VIS CREUSE AVEC AJUTAGE		
	470.2	548401 54200	VIS CREUSE AVEC AJUTAGE		
	501	018301 54400	CAPOT		
	507	020800 54400	CAPOT DE CANALISATION DE L'AIR		
	511	067100 54400	COUVERCLE - SOUPAPE D'ASPIRATION		
	519	K5	VIS ALLEN - M8X20		
	551	741370 00000	AMORTISSEUR CAOUTCHOUC		
	555	946969 00000	GOUJON PRISONNIER - M10X90		
	557	951602 00000	ÉCROU À ANNEAU - M10		
	700	K3, K4	VOYANT D'HUILE AVEC JOINT		
	705	K3, K4	BOUCHON FILETÉ - G 1/2"		
	710.1	K3, K4	COUVERCLE À VIS - G 3/4"		
	710.2	916801 99691	ENTRETIEN ANNONCEURS - EN OPTION		
	711	521601 99400	ROBINET À ROTULE (AVEC RACCORD DE TUYAU 19mm) <sup>6)</sup>		
	713	K3, K4	AUTOCOLLANT		
	715	034900 54200	BOUCHON DE DÉFLEXION		
	725	743421 04000	THERMOSTAT - EN OPTION		
	730	741107 99682	CAPTEUR DE NIVEAU - EN OPTION		
	750	543403 00000	CAPTEUR DE TEMPÉRATURE / KIT DE MONTAGE - EN OPTION		
	803	902100 54400	ACCOUPLLEMENT (MOT)		
	805	951018 00000	GOUJON PRISONNIER - M10X25		
	807	947506 00000	RONDELLE		
	809	947106 00000	ÉCROU HEXAGONAL - M10		

<sup>1)</sup> K1 - 566500 54400 → Pos.: 219, 235, 269, 455

<sup>2)</sup> K2 - 549000 54400 → Pos.: 107, 131, 155, 169, 207, 256, 269, 281, 347, 411, 469

<sup>3)</sup> K3 - 566100 54200 → Pos.: 700, 705, 710.1, 713

<sup>4)</sup> K4 - 566300 54400 → Pos.: K1, K2, K3 + 105, 113, 245, 247, 327

<sup>5)</sup> K5 - 966900 54400 → Pos.: 139, 151, 153, 183, 227, 229, 277, 285, 287, 289, 333, 387, 389, 519

<sup>6)</sup> Composant optionnel. S'il vous plaît coller en cas d'installation ultérieure!

INDICE	Pos.	No. Identificazione	Designazione	IT	
<b>U 5.165</b>	<b>K1</b>	566500 54400	<b>KIT DI MANUTENZIONE <sup>1)</sup></b>		
	<b>K2</b>	549000 54400	<b>KIT DI GUARNIZIONI <sup>2)</sup></b>		
	<b>K3</b>	566100 54200	<b>KIT DI SPIA LIVELLO OLIO <sup>3)</sup></b>		
	<b>K4</b>	566300 54400	<b>KIT DI RIPARAZIONE <sup>4)</sup></b>		
	<b>K5</b>	966900 54400	<b>KIT DI VITI <sup>5)</sup></b>		
	101	000101 54300	CARCASSA		
	103	020000 54400	ROTORE		
	105	K4	KIT DI PALETTE		
		(900514 00003)			
	107	K2, K4	GUARNIZIONE CIRCOLARE		
	110	500800 54400	COPERCHIO LATERALE COMPLETAMENTO, LATO AZIONAMENTO		
	113	K4	CUSCINETTO A STRISCIAMENTO		
	120	500700 54400	COPERCHIO LATERALE COMPLETAMENTO		
	131	K2, K4	ANELLO DI GUARNIZIONE		
	133	948743 00000	SPINA SCANALATA		
	139	K5	VITE ESAGONALE INTERNA - M8X25		
	145	033900 54400	PIASTRA VALVOLE		
	147	029100 54400	LIMITATORE DELLA VALVOLA		
	151	K5	RONDELLA		
	153	K5	VITE ESAGONALE INTERNA - M6X10		
	155	K2, K4	GUARNIZIONE CIRCOLARE		
	157	947733 00000	CHIAVETTA		
	160	537500 54400	GRUPPO VALVOLARE DI ASPIRAZIONE		
	169	K2, K4	GUARNIZIONE CIRCOLARE		
	183	K5	VITE ESAGONALE INTERNA - M6X20		
	201	002400 54400	SERBATOIO DELL'OLIO		
	207	K2, K4	GUARNIZIONE		
	211	001700 54400	COPERCHIO DEL SERBATOIO OLIO		
	215	064800 54200	ADATTATORE		
	219	K1, K4	FILTRO D'OLIO		
	227	K5	RONDELLA		
	229	K5	VITE ESAGONALE INTERNA - M6X60		
	231	034103 99628	CHIAVANDA D'ANCORAGGIO		
	235	K1, K4	CARTUCCIA SEPARATORE OLIO		
	240	921500 50000	MANETTA		
	245	K4	SEPARATORE GROSSOLANO		
	247	K4	STACCIO PANNINO DA FILTRO		
	251.1	502501 54400	COPERCHIO DI SERVIZIO (VARIANTE 1 CON PERNO DI SNODO E UGELLO)		
	251.2	502502 54400	COPERCHIO DI SERVIZIO (VARIANTE 2 CON PERNO DI SNODO E UGELLO)		
	255	034101 99559	PERNO DI SNODO		
	256	K2, K4	GUARNIZIONE CIRCOLARE		
	257	003300 54400	UGELLO		
	260	567803 99559	GALLEGGIANTE COMPLETAMENTO		
	269	K1, K2, K4	GUARNIZIONE		
	271.1	003701 54400	COPERCHIO DI MANUTENZIONE (STANDARD)		
	271.2	503700 54400	" (CON CONNESSIONE DI SFIATO E VALVOLA)		
	277	K5	VITE ESAGONALE INTERNA - M6X70		
	281	K2, K4	GUARNIZIONE CIRCOLARE		
	285	K5	VITE PRIGIONIERA - M8X20		
	287	K5	RONDELLA		
	289	K5	DADO ESAGONALE - M8		
	291	936353 00000	COLLEGAMENTO A VITE		
	293	012203 54400	CONDOTTO		
	301	053201 54400	FLANGIA DI RACCORDE		
	307	947628 01000	SPINA CILINDRICA		
	310	502300 54400	GIUNTO CON VENTILATORE		
	323	016801 21300	RONDELLA DI SERRAGGIO		
	325	949807 00000	VITE DI CHIUSURA ALBERO		
	327	K4	DISCO GIUNTO		
		(902200 54400)			

INDICE	Pos.	No. Identificazione	Designazione	IT	
	329	014901 54400	FLANGIA MOTORE		
	333	K5	VITE ESAGONALE INTERNA - M8X30		
	335	960200 54400	RAFFREDDATORE		
	340	012201 54400	CONDOTTO - LATO DI ASPIRAZIONE DEL RAFFREDDATORE		
	347	K2, K4	ANELLO DI TENUTA DI RAME		
	349	948402 00000	VITE CAVA		
	350	012202 54400	CONDOTTO - USCITA LATERALE DEL RAFFREDDATORE		
	385	964248 00000	GOMITO		
	387	K5	RONDELLA		
	389	K5	VITE ESAGONALE INTERNA - M4X8		
	401	012219 26200	UNITÀ DI LINEA DI SCARICO		
	411	K2, K4	RONDELLA		
	415	009400 19000	VITE PASSAGGIO OLIO		
	450	768752 99626	VALVOLA DI ZAVORATRICE COMPLETAMENTO		
	455	K1, K4	CANNUCCIA FILTRANTE		
	460	012205 54400	CONDOTTO VALVOLA DI ZAVORATRICE		
	469	K2, K4	ANELLO DI TENUTA DI RAME		
	470.1	548400 54200	VITE CAVA CON UGELLO		
	470.2	548401 54200	VITE CAVA CON UGELLO		
	501	018301 54400	CAPOTTA		
	507	020800 54400	CAPPOTTA DEL CONDOTTARIA		
	511	067100 54400	COPERCHIO - VALVOLA ASPIRANTE		
	519	K5	VITE ESAGONALE INTERNA - M8X20		
	551	741370 00000	PINGENTE DI GOMMA		
	555	946969 00000	VITE PRIGIONIERA - M10X90		
	557	951602 00000	DADO AD OCCHIELLO - M10		
	700	K3, K4	SPIA LIVELLO OLIO CON GUARNIZIONE		
	705	K3, K4	TAPPO A VITE - G 1/2"		
	710.1	K3, K4	COPERCHIO A VITE - G 3/4"		
	710.2	916801 99691	INDICATORI DI MANUTENZIONE - OPTIONALE		
	711	521601 99400	VALVOLA A SFERA (CON ATTACCO PER TUBO FLESSIBILE 19mm) <sup>6)</sup>		
	713	K3, K4	AUTOADESIVO		
	715	034900 54200	CAP DEFLESSIONE		
	725	743421 04000	TERMOSTATO - OPTIONALE		
	730	741107 99682	INDICATORE DI LIVELLO - OPTIONALE		
	750	543403 00000	SENSORE DI TEMPERATURA / KIT DI MONTAGGIO - OPTIONALE		
	803	902100 54400	GIUNTO (MOT)		
	805	951018 00000	VITE PRIGIONIERA - M10X25		
	807	947506 00000	RONDELLA		
	809	947106 00000	DADO ESAGONALE - M10		

<sup>1)</sup> K1 - 566500 54400 → Pos.: 219, 235, 269, 455

<sup>2)</sup> K2 - 549000 54400 → Pos.: 107, 131, 155, 169, 207, 256, 269, 281, 347, 411, 469

<sup>3)</sup> K3 - 566100 54200 → Pos.: 700, 705, 710.1, 713

<sup>4)</sup> K4 - 566300 54400 → Pos.: K1, K2, K3 + 105, 113, 245, 247, 327

<sup>5)</sup> K5 - 966900 54400 → Pos.: 139, 151, 153, 183, 227, 229, 277, 285, 287, 289, 333, 387, 389, 519

<sup>6)</sup> Componente opzionale. Si prega di incollare in caso di successiva installazione!

INDICE	Pos.	No. De pedido	Descripción
<b>U 5.165</b>	<b>K1</b>	566500 54400	<b>KIT DE MANTENIMIENTO <sup>1)</sup></b>
	<b>K2</b>	549000 54400	<b>KIT DE JUNTAS <sup>2)</sup></b>
	<b>K3</b>	566100 54200	<b>KIT DE MIRILLA DE ACEITE <sup>3)</sup></b>
	<b>K4</b>	566300 54400	<b>KIT DE REPARACIÓN <sup>4)</sup></b>
	<b>K5</b>	966900 54400	<b>KIT DE TORNILLO <sup>5)</sup></b>
	101	000101 54300	CARCASA
	103	020000 54400	ÉMBOLO
	105	K4	"KIT DE EMPUJADOR
		(900514 00003)	"
	107	K2, K4	JUNTA TOROIDAL
	110	500800 54400	CUBIERTA LATERAL COMPLETAMENTE, LADO DE ACCIONAMIENTO
	113	K4	COJINETE DE ROZAMIENTO
	120	500700 54400	CUBIERTA LATERAL COMPLETAMENTE
	131	K2, K4	ANILLO DE RETÉN RADIAL
	133	948743 00000	PASADOR RANURADO
	139	K5	TORNILLO HEXAGONAL INTERIOR - M8X25
	145	033900 54400	PLACA DE VÁLVULA
	147	029100 54400	PLACA DE TOPE
	151	K5	ARANDELA
	153	K5	TORNILLO HEXAGONAL INTERIOR - M6X10
	155	K2, K4	JUNTA TOROIDAL
	157	947733 00000	CHAVETA
	160	537500 54400	UNIDAD DE VÁLVULA DE ASPIRACIÓN
	169	K2, K4	JUNTA TOROIDAL
	183	K5	TORNILLO HEXAGONAL INTERIOR - M6X20
	201	002400 54400	RECIPIENTE DE ACEITE
	207	K2, K4	JUNTA
	211	001700 54400	TAPA DE RECIPIENTE DE ACEITE
	215	064800 54200	ADAPTADOR
	219	K1, K4	FILTRO DE ACEITE
	227	K5	ARANDELA
	229	K5	TORNILLO HEXAGONAL INTERIOR - M6X60
	231	034103 99628	TORNILLO DE ANCLAJE
	235	K1, K4	ELEMENTO DE DESACEITAR DE AIRE
	240	921500 50000	EMPUÑADURA
	245	K4	SEPARADOR DE SÓLIDOS GRUESOS
	247	K4	CHAPA DE FILTRO
	251.1	502501 54400	CUBIERTA DE SERVICIO (VARIANTE 1 CON BULÓN Y BOQUILLA)
	251.2	502502 54400	CUBIERTA DE SERVICIO (VARIANTE 2 CON BULÓN Y BOQUILLA)
	255	034101 99559	BULÓN DE ARTICULACIÓN
	256	K2, K4	JUNTA TOROIDAL
	257	003300 54400	TOBERA
	260	567803 99559	FLOTADOR COMPLETAMENTE
	269	K1, K2, K4	JUNTA
	271.1	003701 54400	CUBIERTA DE MANTENIMIENTO (STANDARD)
	271.2	503700 54400	" (CON CONEXIÓN DE ESCAPE Y VÁLVULA)
	277	K5	TORNILLO HEXAGONAL INTERIOR - M6X70
	281	K2, K4	JUNTA TOROIDAL
	285	K5	ESPÁRRAGO - M8X20
	287	K5	ARANDELA
	289	K5	TUERCA HEXAGONAL - M8
	291	936353 00000	RACOR ROSCADO
	293	012203 54400	CONDUCTO
	301	053201 54400	FAROL
	307	947628 01000	PASADOR CILÍNDRICO
	310	502300 54400	ACOPLAMIENTO DE SOPLADO CON VÁLVULA
	323	016801 21300	DISCO DE REFUERZO
	325	949807 00000	TORNILLO TEERMINAL DE ARBOL
	327	K4	DISCO DE ACOPLAMIENTO
		(902200 54400)	

INDICE	Pos.	No. De pedido	Descripción
	329	014901 54400	BRIDA DEL MOTOR
	333	K5	TORNILLO HEXAGONAL INTERIOR - M8X30
	335	960200 54400	REFRIGERADOR
	340	012201 54400	CONDUCTO - LADO DE ENTRADA DEL REFRIGERADOR
	347	K2, K4	ANILLO DE JUNTA DE COBRE
	349	948402 00000	TORNILLO HUECO
	350	012202 54400	CONDUCTO - SALIDA LATERAL DEL REFRIGERADOR
	385	964248 00000	CODO
	387	K5	ARANDELA
	389	K5	TORNILLO HEXAGONAL INTERIOR - M4X8
	401	012219 26200	UNIDAD DE LÍNEA DE DRENAJE
	411	K2, K4	ARANDELA
	415	009400 19000	TORNILLO DE PIEZA ESFÉRICA
	450	768752 99626	VÁLVULA DE LASTRE DE GAS COMPLETAMENTE
	455	K1, K4	CARTUCHO FILTRANTE
	460	012205 54400	CONDUCTO VÁLVULA DE LASTRE DE GAS
	469	K2, K4	ANILLO DE JUNTA DE COBRE
	470.1	548400 54200	TORNILLO HUECO CON BOQUILLA
	470.2	548401 54200	TORNILLO HUECO CON BOQUILLA
	501	018301 54400	CUBIERTA
	507	020800 54400	CAPERUZA CONDUCTOR DE AIRE
	511	067100 54400	TAPA - VÁLVULA DE ASPIRACIÓN
	519	K5	TORNILLO HEXAGONAL INTERIOR - M8X20
	551	741370 00000	AMORTIGUADOR DE CAUCHO
	555	946969 00000	ESPÁRRAGO - M10X90
	557	951602 00000	TUERCA ANULAR - M10
	700	K3, K4	CRISTAL MIRILLA DE ACEITE CON JUNTA
	705	K3, K4	TAPÓN ROSCADO - G 1/2"
	710.1	K3, K4	TAPA DE ROSCA - G 3/4"
	710.2	916801 99691	INDICADORES DE MANTENIMIENTO - OPCIONAL
	711	521601 99400	VÁLVULA DE BOLA (CON CONEXIÓN DE MANGUERA DE 19mm) <sup>6)</sup>
	713	K3, K4	ETIQUETA ENGOMADA
	715	034900 54200	TAPA DE DEFLEXIÓN
	725	743421 04000	TERMOSTATO - OPCIONAL
	730	741107 99682	CODIFICADOR DE NIVEL - OPCIONAL
	750	543403 00000	SENSOR DE TEMPERATURA / KIT DE MONTAJE - OPCIONAL
	803	902100 54400	MITAD DE ACOPLAMIENTO (MOT)
	805	951018 00000	ESPÁRRAGO - M10X25
	807	947506 00000	ARANDELA
	809	947106 00000	TUERCA HEXAGONAL - M10

<sup>1)</sup> K1 - 566500 54400 → Pos.: 219, 235, 269, 455

<sup>2)</sup> K2 - 549000 54400 → Pos.: 107, 131, 155, 169, 207, 256, 269, 281, 347, 411, 469

<sup>3)</sup> K3 - 566100 54200 → Pos.: 700, 705, 710.1, 713

<sup>4)</sup> K4 - 566300 54400 → Pos.: K1, K2, K3 + 105, 113, 245, 247, 327

<sup>5)</sup> K5 - 966900 54400 → Pos.: 139, 151, 153, 183, 227, 229, 277, 285, 287, 289, 333, 387, 389, 519

<sup>6)</sup> Componente opcional. Por favor pegue en caso de instalación posterior