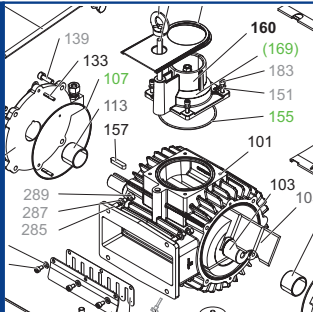


# U 5.200



**SERVICE**

**BECKER**  
D-42279 Wuppertal  
www.becker-international.com

No. **A** year

type **U 5.200-XX** Germany

frequency  Hz

speed  min<sup>-1</sup>

power required  kW

inlet capacity  m<sup>3</sup>/h

pressure +  mbar

vacuum -  mbar

Made in  Germany

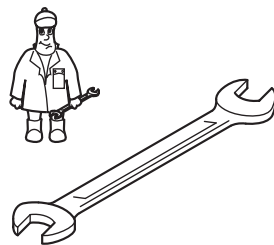
**Index Variante**



**Ersatzteilliste**  
**Spare parts list**  
**Liste de pièces de rechange**  
**Listino pezzi di ricambio**  
**Lista de piezas de recambio**  
**Lista de peças sobresselentes**  
**Reserveonderdelenlijst**  
**Atsarginių dalių sąrašas**  
**Varuosad nimekirja**  
**Rezerves daļu saraksts**

**Reservedelsliste**  
**Reservdelslista**  
**Varaosuettelo**  
**Reservedelsliste**  
**Wykaz części zamiennych**  
**Tartalékalkatrész lista**  
**Seznam náhradních dílů**  
**Seznam nadomestnih delov**  
**Zoznam náhradných dielov**  
**Rezervni dijelovi popis**

**Lista pieselor de schimb**  
**Páirteanna spártha liosta**  
**Κατάλογος ανταλλακτικών**  
**Yedek parça listesi**  
**Списък на резервните части**  
**Перечень запасных частей**  
**スペアパーツリスト**  
**예비 부품 목록**  
**备用零件目录**



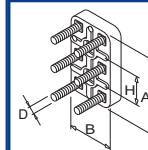
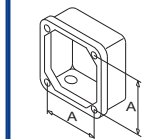
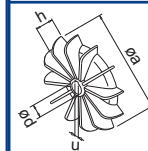
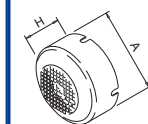
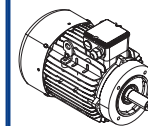
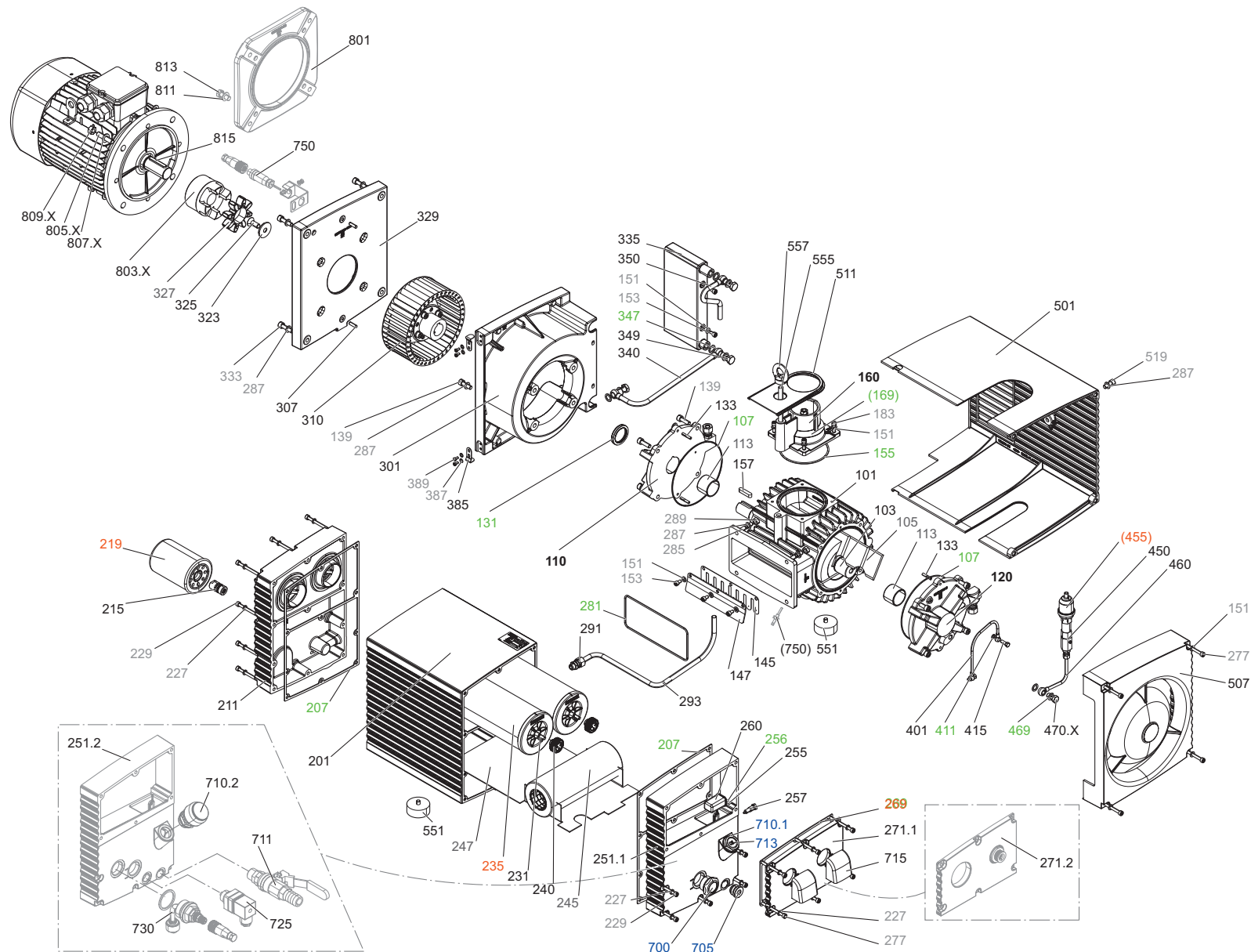
**Wartung**  
**Maintenance**  
**Entretien**  
**Manutenzione**  
**Mantenimiento**

Pos.	Menge Quantity Quantité Quantità Cantidad	Bestell-Nr. Ident No. No. Identification No. Identificazione No. de pedido	Bezeichnung Description Designation Designazione Descripción
K1	1	566500 54400	Wartungssatz, Maintenance kit, Kit de maintenance, Kit di manutenzione, Kit de mantenimiento
K2	1	549000 54400	Dichtungssatz, Complete set of seals, Jeu de joints complet, Kit di guarnizioni completo, Kit de juntas completo
K3	1	566100 54200	Ölschauglassatz, Oil sight glass kit, Ensemble de voyant d'huile, Kit di spia livello olio, Kit de mirilla de aceite
K4	1	566300 54400	Reparatursatz, Repair kit, Kit de réparation, Kit di riparazione, Kit de reparación
K5	1	966900 54400	Schraubensatz, Screw kit, Kit de visserie, Kit di viti, Kit de tornillo
<sup>1)</sup>	1 l	960009 00000	<b>BECKER LUBE M 100</b> (Mineralöl, mineral oil, huile minérale, olio minerale, aceite mineral)
	5 l	960009 00200	
	1 l	960016 00100	
5 l	960016 00200		
	1 l	960023 00100	<b>BECKER LUBE SL 100</b> (Lebensmittelbereich, food sector, secteur de l'alimentation, settore alimentare, sector alimentario)
	5 l	960023 00200	

<sup>1)</sup> Füllmenge / filling capacity / capacité de remplissage / capacità di riempimento / capacidad de llenado U 5.200 = 5 l (max.)

U 5.200

Standard



INDEX	Pos.	Bestell Nr.	Beschreibung	
<b>U 5.200</b>	<b>K1</b>	566500 54400	<b>WARTUNGSATZ</b> <sup>1)</sup>	
	<b>K2</b>	549000 54400	<b>DICHTUNGSSATZ</b> <sup>2)</sup>	
	<b>K3</b>	566100 54200	<b>ÖLSCHAUGLASSATZ</b> <sup>3)</sup>	
	<b>K4</b>	566300 54400	<b>REPARATURSATZ</b> <sup>4)</sup>	
	<b>K5</b>	966900 54400	<b>SCHRAUBENSATZ</b> <sup>5)</sup>	
	101	000100 54400	GEHÄUSE	
	103	020000 54400	KOLBEN	
	105	K4	SCHIEBERSATZ	
		(900514 00003)		
	107	K2, K4	O-RING	
	110	500801 54400	SEITENDECKEL KOMPLETT, A-SEITE	
	113	K4	GLEITLAGER	
	120	500701 54400	SEITENDECKEL KOMPLETT, B-SEITE	
	131	K2, K4	WELLENDICHRING	
	133	948743 00000	PASSKERBSTIFT	
	139	K5	INNENSECHSKANTSCHRAUBE - M8X25	
	145	033900 54400	VENTILPLATTE	
	147	029100 54400	VENTILFÄNGER	
	151	K5	SCHEIBE	
	153	K5	INNENSECHSKANTSCHRAUBE - M6X10	
	155	K2, K4	O-RING	
	157	947733 00000	PASSFEDER	
	160	537500 54400	SAUGVENTILEINHEIT	
	169	K2, K4	O-RING	
	183	K5	INNENSECHSKANTSCHRAUBE - M6X20	
	201	002400 54400	ÖLBEHÄLTER	
	207	K2, K4	DICHTUNG	
	211	001700 54400	ÖLBEHÄLTERDECKEL HINTEN	
	215	064800 54200	ADAPTER	
	219	K1, K4	ÖLFILTER	
	227	K5	SCHEIBE	
	229	K5	INNENSECHSKANTSCHRAUBE - M6X60	
	231	034103 99628	ANKERSCHRAUBE	
	235	K1, K4	LUFTENTÖLELEMENT	
	240	921500 50000	HANDGRIFF	
	245	K4	GROBABSCHIEDER	
	247	K4	FILTERBLECH	
	251.1	502501 54400	SERVICE-DECKEL (VARIANTE 1 MIT LAGERBOLZEN UND DÜSE)	
	251.2	502502 54400	SERVICE-DECKEL (VARIANTE 2 MIT LAGERBOLZEN UND DÜSE)	
	255	034101 99559	GELENKBOLZEN	
	256	K2, K4	O-RING	
	257	003300 54400	DÜSE	
	260	567803 99559	SCHWIMMER KOMPLETT	
	269	K1, K2, K4	DICHTUNG	
	271.1	003701 54400	WARTUNGSDECKEL (STANDARD)	
	271.2	503700 54400	WARTUNGSDECKEL (MIT ABLUFTANSCHLUSS UND VENTIL)	
	277	K5	INNENSECHSKANTSCHRAUBE M6X70	
	281	K2, K4	O-RING	
	285	K5	STIFTSCHRAUBE - M8X20	
	287	K5	SCHEIBE	
	289	K5	SECHSKANTMUTTER - M8	
	291	936353 00000	GERADE EINSCHRAUBUNG	
	293	012203 54400	LEITUNG	
	301	053201 54400	LATERNE	
	307	947628 01000	ZYLINDERSTIFT	
	310	502300 54400	KUPPLUNGSHÄLFTE MIT VENTILATOR	
	323	016801 21300	SPANNSCHEIBE	
	325	949807 00000	WELLENENDSCHRAUBE	
	327	K4	KUPPLUNGSSCHEIBE	
		(902200 54400)		

INDEX	Pos.	Bestell Nr.	Beschreibung	
	329	014901 54400	MOTORFLANSCH	
	333	K5	INNENSECHSKANTSCHRAUBE - M8X30	
	335	960200 54400	KÜHLER	
	340	012201 54400	LEITUNG, KÜHLER EIN	
	347	K2, K4	KUPFERRING	
	349	948402 00000	HOHLSCHRAUBE	
	350	012202 54400	LEITUNG, KÜHLER AUS	
	385	964248 00000	WINKEL	
	387	K5	SCHEIBE	
	389	K5	INNENSECHSKANTSCHRAUBE - M4X8	
	401	012219 26200	RÜCKSAUGEINHEIT	
	411	K2, K4	SCHEIBE	
	415	009400 19000	KUGELSTÜCKSCHRAUBE	
	450	768752 99626	GASBALLAST KOMPLETT	
	455	K1, K4	FILTERPATRONE	
	460	012205 54400	GASBALLASTLEITUNG	
	469	K2, K4	KUPFERRING	
	470.1	548400 54200	HOHLSCHRAUBE MIT DÜSE	
	470.2	548401 54200	HOHLSCHRAUBE MIT DÜSE	
	501	018301 54400	HAUBE	
	507	020800 54400	LUFTLEITHAUBE	
	511	067100 54400	DECKEL SAUGVENTIL	
	519	K5	INNENSECHSKANTSCHRAUBE - M8X20	
	551	741370 00000	GUMMI PUFFER	
	555	946969 00000	STIFTSCHRAUBE - M10X90	
	557	951602 00000	RINGMUTTER - M10	
	700	K3, K4	ÖLSCHAUGLAS MIT DICHTUNG	
	705	K3, K4	VERSCHLUSSSCHRAUBE - G 1/2"	
	710.1	K3, K4	SCHRAUBDECKEL - G 3/4"	
	710.2	916801 99691	WARTUNGSANZEIGER - OPTIONAL	
	711	521601 99400	KUGELHAHN (MIT SCHLAUCHANSCHLUSS 19mm) <sup>6)</sup>	
	713	K3, K4	AUFKLEBER	
	715	034900 54200	UMLENKKAPPE	
	725	743421 04000	TEMPERATURWÄCHTER - OPTIONAL	
	730	741107 99682	NIVEAUGEBER - OPTIONAL	
	750	543403 00000	TEMPERATURFÜHLER / ANBAUSATZ - OPTIONAL	
	801	003600 54400	ZWISCHENFLANSCH	
	803.1	902100 54400	KUPPLUNGSNABE ANTRIEBSSEITIG, Ø28mm <sup>7)</sup>	
	803.2	902101 54400	KUPPLUNGSNABE ANTRIEBSSEITIG, Ø38mm <sup>8)</sup>	
	805.1	951018 00000	STIFTSCHRAUBE - M10X25 <sup>7)</sup>	
	805.2	946945 00000	STIFTSCHRAUBE - M12X35 <sup>8)</sup>	
	807.1	947506 00000	SCHEIBE <sup>7)</sup>	
	807.2	947507 00000	SCHEIBE <sup>8)</sup>	
	809.1	947106 00000	SECHSKANTMUTTER - M10 <sup>7)</sup>	
	809.2	947107 00000	SECHSKANTMUTTER - M12 <sup>8)</sup>	
	811	947506 00000	SCHEIBE <sup>8)</sup>	
	813	945236 00000	SECHSKANTSCHRAUBE - M10X25 <sup>8)</sup>	
	815	947812 00000	PASSFEDER <sup>8)</sup>	

<sup>1)</sup> K1 - 566500 54400 → Pos.: 219, 235, 269, 455

<sup>2)</sup> K2 - 549000 54400 → Pos.: 107, 131, 155, 169, 207, 256, 269, 281, 347, 411, 469

<sup>3)</sup> K3 - 566100 54200 → Pos.: 700, 705, 710.1, 713

<sup>4)</sup> K4 - 566300 54400 → Pos.: K1, K2, K3 + 105, 113, 245, 247, 327

<sup>5)</sup> K5 - 966900 54400 → Pos.: 139, 151, 153, 183, 227, 229, 277, 285, 287, 289, 333, 387, 389, 519

<sup>6)</sup> Optionales Bauteil. Bei nachträglicher Montage bitte einkleben!

<sup>7)</sup> Bauteile bei Montage mit 4kW oder 4.5kW Motor

<sup>8)</sup> Bauteile bei Montage mit 5.5kW Motor

INDEX	Pos.	Ident No.	Description
<b>U 5.200</b>	<b>K1</b>	566500 54400	<b>MAINTENANCE KIT <sup>1)</sup></b>
	<b>K2</b>	549000 54400	<b>SET OF SEALS <sup>2)</sup></b>
	<b>K3</b>	566100 54200	<b>OIL SIGHT GLASS KIT <sup>3)</sup></b>
	<b>K4</b>	566300 54400	<b>REPAIR KIT <sup>4)</sup></b>
	<b>K5</b>	966900 54400	<b>SCREW KIT <sup>5)</sup></b>
	101	000100 54400	PUMP BODY
	103	020000 54400	ROTOR
	105	K4	ROTOR VANE KIT
		(900514 00003)	
	107	K2, K4	O-RING SEAL
	110	500801 54400	SIDE SHIELD COMPLETELY, DRIVE SIDE
	113	K4	SLIDE BEARING
	120	500701 54400	SIDE SHIELD COMPLETELY
	131	K2, K4	SHAFT SEALING RING
	133	948743 00000	GROOVED PIN
	139	K5	HEX HEAD SCREW - M8X25
	145	033900 54400	VALVE PLATE
	147	029100 54400	VALVE KEEPER
	151	K5	WASHER
	153	K5	HEX HEAD SCREW - M6X10
	155	K2, K4	O-RING SEAL
	157	947733 00000	KEY
	160	537500 54400	SUCTION VALVE UNIT
	169	K2, K4	O-RING SEAL
	183	K5	HEX HEAD SCREW - M6X20
	201	002400 54400	OIL TANK
	207	K2, K4	GASKET
	211	001700 54400	OIL TANK CAP
	215	064800 54200	ADAPTER
	219	K1, K4	OIL FILTER
	227	K5	WASHER
	229	K5	HEX HEAD SCREW - M6X60
	231	034103 99628	ANCHORING SCREW
	235	K1, K4	OIL SEPARATING ELEMENT
	240	921500 50000	HANDLE
	245	K4	COARSE SEPARATOR
	247	K4	FILTER STRAINER
	251.1	502501 54400	SERVICE COVER (VARIANT 1 WITH BEARING PIN AND NOZZLE)
	251.2	502502 54400	SERVICE COVER (VARIANT 2 WITH BEARING PIN AND NOZZLE)
	255	034101 99559	PIVOT PIN
	256	K2, K4	O-RING SEAL
	257	003300 54400	NOZZLE
	260	567803 99559	FLOAT COMPLETELY
	269	K1, K2, K4	GASKET
	271.1	003701 54400	MAINTENANCE COVER (STANDARD)
	271.2	503700 54400	MAINTENANCE COVER (WITH BLOW-OFF CONNECTION AND VALVE)
	277	K5	HEX HEAD SCREW - M6X70
	281	K2, K4	O-RING SEAL
	285	K5	STUD - M8X20
	287	K5	WASHER
	289	K5	HEX-NUT - M8
	291	936353 00000	STRAIGHT FITTING
	293	012203 54400	PIPE
	301	053201 54400	CONNECTION FLANGE
	307	947628 01000	CYLINDER PIN
	310	502300 54400	COUPLING WITH FAN
	323	016801 21300	TIGHTENING DISC
	325	949807 00000	SHAFT END BOLD
	327	K4	COUPLING DISC
		(902200 54400)	



INDEX	Pos.	Ident No.	Description
	329	014901 54400	MOTOR FLANGE
	333	K5	HEX HEAD SCREW - M8X30
	335	960200 54400	COOLER
	340	012201 54400	PIPE - INLET SIDE OF COOLER
	347	K2, K4	COPPER SEALING RING
	349	948402 00000	HOLLOW SCREW
	350	012202 54400	PIPE - OUTLET SIDE OF COOLER
	385	964248 00000	ELBOW
	387	K5	WASHER
	389	K5	HEX HEAD SCREW - M4X8
	401	012219 26200	DRAIN LINE UNIT
	411	K2, K4	WASHER
	415	009400 19000	HOLLOW HOLDING SCREW
	450	768752 99626	GAS BALLAST COMPLETELY
	455	K1, K4	FILTER CARTRIDGE
	460	012205 54400	GAS BALLAST PIPING
	469	K2, K4	COPPER SEALING RING
	470.1	548400 54200	HOLLOW SCREW WITH NOZZLE
	470.2	548401 54200	HOLLOW SCREW WITH NOZZLE
	501	018301 54400	HOOD
	507	020800 54400	AIR GUIDE HOOD
	511	067100 54400	LID - SUCTION VALVE
	519	K5	HEX HEAD SCREW - M8X20
	551	741370 00000	BUMPER
	555	946969 00000	STUD - M10X90
	557	951602 00000	LIFTING-EYE NUT - M10
	700	K3, K4	OIL SIGHT GLASS WITH GASKET
	705	K3, K4	SCREW PLUG - G 1/2"
	710.1	K3, K4	SCREW CAP - G 3/4"
	710.2	916801 99691	MAINTENANCE INDICATOR - OPTIONAL
	711	521601 99400	BALL VALVE (WITH HOSE CONNECTION 19mm) <sup>6)</sup>
	713	K3, K4	STICKER
	715	034900 54200	DIVERTER
	725	743421 04000	THERMOSTAT - OPTIONAL
	730	741107 99682	LEVEL TRANSMITTER - OPTIONAL
	750	543403 00000	TEMPERATURE SENSOR / MOUNTING KIT - OPTIONAL
	801	003600 54400	INTERMEDIATE FLANGE <sup>8)</sup>
	803.1	902100 54400	COUPLING (MOT), Ø28mm <sup>7)</sup>
	803.2	902101 54400	COUPLING (MOT), Ø38mm <sup>8)</sup>
	805.1	951018 00000	STUD - M10X25
	805.2	946945 00000	STUD - M12X35 <sup>8)</sup>
	807.1	947506 00000	WASHER
	807.2	947507 00000	WASHER <sup>8)</sup>
	809.1	947106 00000	HEX-NUT - M10
	809.2	947107 00000	HEX-NUT - M12 <sup>8)</sup>
	811	947506 00000	WASHER <sup>8)</sup>
	813	945236 00000	HEX HEAD SCREW - M10X25 <sup>8)</sup>
	815	947812 00000	KEY <sup>8)</sup>



<sup>1)</sup> K1 - 566500 54400 → Pos.: 219, 235, 269, 455

<sup>2)</sup> K2 - 549000 54400 → Pos.: 107, 131, 155, 169, 207, 256, 269, 281, 347, 411, 469

<sup>3)</sup> K3 - 566100 54200 → Pos.: 700, 705, 710.1, 713

<sup>4)</sup> K4 - 566300 54400 → Pos.: K1, K2, K3 + 105, 113, 245, 247, 327

<sup>5)</sup> K5 - 966900 54400 → Pos.: 139, 151, 153, 183, 227, 229, 277, 285, 287, 289, 333, 387, 389, 519

<sup>6)</sup> Optional Component. Please glue in case of subsequent installation!

<sup>7)</sup> Components when mounted with 4 kW or 4.5 kW motor

<sup>8)</sup> Components when mounted with 5.5 kW motor

INDICE	Pos.	No. Identification	Designation
<b>U 5.200</b>	<b>K1</b>	566500 54400	<b>KIT DE MAINTENANCE <sup>1)</sup></b>
	<b>K2</b>	549000 54400	<b>JEU DE JOINTS <sup>2)</sup></b>
	<b>K3</b>	566100 54200	<b>ENSEMBLE DE VOYANT D'HUILE <sup>3)</sup></b>
	<b>K4</b>	566300 54400	<b>KIT DE RÉPARATION <sup>4)</sup></b>
	<b>K5</b>	966900 54400	<b>KIT DE VISSERIE <sup>5)</sup></b>
	101	000100 54400	CORP DE POMPE
	103	020000 54400	PISTON
	105	K4	KIT DE PALETTES
		(900514 00003)	
	107	K2, K4	JOINT TORIQUE
	110	500801 54400	CAPOT LATÉRAL COMPLÈTEMENT, CÔTÉ ENTRAÎNEMENT
	113	K4	PALIER LISSE
	120	500701 54400	CAPOT LATÉRAL COMPLÈTEMENT
	131	K2, K4	BAGUE D'ÉTANCHEITÉ
	133	948743 00000	GOUPILLE CANNELÉE
	139	K5	VIS ALLEN - M8X25
	145	033900 54400	PLAQUE DES VANNES
	147	029100 54400	PLAQUE D'ARRÊT
	151	K5	RONDELLE
	153	K5	VIS ALLEN - M6X10
	155	K2, K4	JOINT TORIQUE
	157	947733 00000	CLAVETTE
	160	537500 54400	UNITÉ DE SOUPAPE D'ASPIRATION
	169	K2, K4	JOINT TORIQUE
	183	K5	VIS ALLEN - M6X20
	201	002400 54400	RÉSERVOIR D'HUILE
	207	K2, K4	JOINT
	211	001700 54400	COUVERCLE DU RÉSERVOIR D'HUILE
	215	064800 54200	ADAPTATEUR
	219	K1, K4	FILTRE D'HUILE
	227	K5	RONDELLE
	229	K5	VIS ALLEN - M6X60
	231	034103 99628	VIS D'ANCRAGE
	235	K1, K4	ELEMENT SEPARATION HUILE
	240	921500 50000	POIGNEE
	245	K4	SEPARATEUR A GROS
	247	K4	LAMIERA DA FILTRO
	251.1	502501 54400	COUVERCLE DE SERVICE (VARIANTE 1 AVEC BOULON ET AJUTAGE)
	251.2	502502 54400	COUVERCLE DE SERVICE (VARIANTE 2 AVEC BOULON ET AJUTAGE)
	255	034101 99559	AXE DE CHARNIÈRE
	256	K2, K4	JOINT TORIQUE
	257	003300 54400	AJUTAGE
	260	567803 99559	FLOTTEUR COMPLÈTEMENT
	269	K1, K2, K4	JOINT
	271.1	003701 54400	COUVERCLE DE MAINTENANCE (STANDARD)
	271.2	503700 54400	" (AVEC CONNEXION D'ÉCHAPPEMENT ET SOUPAPE)
	277	K5	VIS ALLEN - M6X70
	281	K2, K4	JOINT TORIQUE
	285	K5	GOUJON PRISONNIER - M8X20
	287	K5	RONDELLE
	289	K5	ÉCROU HEXAGONAL - M8
	291	936353 00000	RACCORD À VIS
	293	012203 54400	TUYAU
	301	053201 54400	BRIDE DE RACCORDEMENT
	307	947628 01000	CHEVILLE CYLINDRIQUE
	310	502300 54400	ACCOUPLLEMENT AVEC VENTILATEUR
	323	016801 21300	RONDELLE DE SERRAGE
	325	949807 00000	VIS BOUT D'ARBRE
	327	K4	DISQUE D'ACCOUPLLEMENT
		(902200 54400)	

INDICE	Pos.	No. Identification	Designation
	329	014901 54400	BRIDE DU MOTEUR
	333	K5	VIS ALLEN - M8X30
	335	960200 54400	REFROIDISSEUR
	340	012201 54400	TUYAU - CÔTÉ ENTRÉE DU REFROIDISSEUR
	347	K2, K4	BAGUE D'ÉTANCHEITÉ EN CUIVRE
	349	948402 00000	VIS CREUSE
	350	012202 54400	TUYAU - CÔTÉ SORTIE DU REFROIDISSEUR
	385	964248 00000	COUDE
	387	K5	RONDELLE
	389	K5	VIS ALLEN - M4X8
	401	012219 26200	UNITÉ DE LIGNE DE VIDANGE
	411	K2, K4	RONDELLE
	415	009400 19000	VIS CREUSE DE FIXATION
	450	768752 99626	L'ESTE D'AIR COMPLÈTEMENT
	455	K1, K4	CARTOUCHE FILTRANTE
	460	012205 54400	TUYAU L'ESTE D'AIR
	469	K2, K4	BAGUE D'ÉTANCHEITÉ EN CUIVRE
	470.1	548400 54200	VIS CREUSE AVEC AJUTAGE
	470.2	548401 54200	VIS CREUSE AVEC AJUTAGE
	501	018301 54400	CAPOT
	507	020800 54400	CAPOT DE CANALISATION DE L'AIR
	511	067100 54400	COUVERCLE - SOUPAPE D'ASPIRATION
	519	K5	VIS ALLEN - M8X20
	551	741370 00000	AMORTISSEUR CAOUTCHOUC
	555	946969 00000	GOUJON PRISONNIER - M10X90
	557	951602 00000	ÉCROU À ANNEAU - M10
	700	K3, K4	VOYANT D'HUILE AVEC JOINT
	705	K3, K4	BOUCHON FILETÉ - G 1/2"
	710.1	K3, K4	COUVERCLE À VIS - G 3/4"
	710.2	916801 99691	ENTRETIEN ANNONCEURS - EN OPTION
	711	521601 99400	ROBINET À ROTULE (AVEC RACCORD DE TUYAU 19mm) <sup>6)</sup>
	713	K3, K4	AUTOCOLLANT
	715	034900 54200	BOUCHON DE DÉFLEXION
	725	743421 04000	THERMOSTAT - EN OPTION
	730	741107 99682	CAPTEUR DE NIVEAU - EN OPTION
	750	543403 00000	CAPTEUR DE TEMPÉRATURE / KIT DE MONTAGE - EN OPTION
	801	003600 54400	BRIDE INTERMÉDIAIRE <sup>8)</sup>
	803.1	902100 54400	ACCOUPLLEMENT (MOT), Ø28mm <sup>7)</sup>
	803.2	902101 54400	ACCOUPLLEMENT (MOT), Ø38mm <sup>8)</sup>
	805.1	951018 00000	GOUJON PRISONNIER - M10X25 <sup>7)</sup>
	805.2	946945 00000	GOUJON PRISONNIER - M12X35 <sup>8)</sup>
	807.1	947506 00000	RONDELLE <sup>7)</sup>
	807.2	947507 00000	RONDELLE <sup>8)</sup>
	809.1	947106 00000	ÉCROU HEXAGONAL - M10 <sup>7)</sup>
	809.2	947107 00000	ÉCROU HEXAGONAL - M12 <sup>8)</sup>
	811	947506 00000	RONDELLE <sup>8)</sup>
	813	945236 00000	VIS SIX-PANS - M10X25 <sup>8)</sup>
	815	947812 00000	CLAVETTE <sup>8)</sup>

<sup>1)</sup> K1 - 566500 54400 → Pos.: 219, 235, 269, 455

<sup>2)</sup> K2 - 549000 54400 → Pos.: 107, 131, 155, 169, 207, 256, 269, 281, 347, 411, 469

<sup>3)</sup> K3 - 566100 54200 → Pos.: 700, 705, 710.1, 713

<sup>4)</sup> K4 - 566300 54400 → Pos.: K1, K2, K3 + 105, 113, 245, 247, 327

<sup>5)</sup> K5 - 966900 54400 → Pos.: 139, 151, 153, 183, 227, 229, 277, 285, 287, 289, 333, 387, 389, 519

<sup>6)</sup> Composant optionnel. S'il vous plaît coller en cas d'installation ultérieure!

<sup>7)</sup> Composants lorsqu'ils sont montés avec un moteur de 4 kW ou de 4.5 kW

<sup>8)</sup> Composants lorsqu'ils sont montés avec un moteur de 5.5 kW

INDICE	Pos.	No. Identificazione	Designazione
<b>U 5.200</b>	<b>K1</b>	566500 54400	<b>KIT DI MANUTENZIONE <sup>1)</sup></b>
	<b>K2</b>	549000 54400	<b>KIT DI GUARNIZIONI <sup>2)</sup></b>
	<b>K3</b>	566100 54200	<b>KIT DI SPIA LIVELLO OLIO <sup>3)</sup></b>
	<b>K4</b>	566300 54400	<b>KIT DI RIPARAZIONE <sup>4)</sup></b>
	<b>K5</b>	966900 54400	<b>KIT DI VITI <sup>5)</sup></b>
	101	000100 54400	CARCASSA
	103	020000 54400	ROTORE
	105	K4	KIT DI PALETTE
		(900514 00003)	
	107	K2, K4	GUARNIZIONE CIRCOLARE
	110	500801 54400	COPERCHIO LATERALE COMPLETAMENTO, LATO AZIONAMENTO
	113	K4	CUSCINETTO A STRISCIAMENTO
	120	500701 54400	COPERCHIO LATERALE COMPLETAMENTO
	131	K2, K4	ANELLO DI GUARNIZIONE
	133	948743 00000	SPINA SCANALATA
	139	K5	VITE ESAGONALE INTERNA - M8X25
	145	033900 54400	PIASTRA VALVOLE
	147	029100 54400	LIMITATORE DELLA VALVOLA
	151	K5	RONDELLA
	153	K5	VITE ESAGONALE INTERNA - M6X10
	155	K2, K4	GUARNIZIONE CIRCOLARE
	157	947733 00000	CHIAVETTA
	160	537500 54400	GRUPPO VALVOLARE DI ASPIRAZIONE
	169	K2, K4	GUARNIZIONE CIRCOLARE
	183	K5	VITE ESAGONALE INTERNA - M6X20
	201	002400 54400	SERBATOIO DELL'OLIO
	207	K2, K4	GUARNIZIONE
	211	001700 54400	COPERCHIO DEL SERBATOIO OLIO
	215	064800 54200	ADATTATORE
	219	K1, K4	FILTRO D'OLIO
	227	K5	RONDELLA
	229	K5	VITE ESAGONALE INTERNA - M6X60
	231	034103 99628	CHIAVANDA D'ANCORAGGIO
	235	K1, K4	CARTUCCIA SEPARATORE OLIO
	240	921500 50000	MANETTA
	245	K4	SEPARATORE GROSSOLANO
	247	K4	STACCIO PANNINO DA FILTRO
	251.1	502501 54400	COPERCHIO DI SERVIZIO (VARIANTE 1 CON PERNO DI SNODO E UGELLO)
	251.2	502502 54400	COPERCHIO DI SERVIZIO (VARIANTE 2 CON PERNO DI SNODO E UGELLO)
	255	034101 99559	PERNO DI SNODO
	256	K2, K4	GUARNIZIONE CIRCOLARE
	257	003300 54400	UGELLO
	260	567803 99559	GALLEGGIANTE COMPLETAMENTO
	269	K1, K2, K4	GUARNIZIONE
	271.1	003701 54400	COPERCHIO DI MANUTENZIONE (STANDARD)
	271.2	503700 54400	" (CON CONNESSIONE DI SFIATO E VALVOLA)
	277	K5	VITE ESAGONALE INTERNA - M6X70
	281	K2, K4	GUARNIZIONE CIRCOLARE
	285	K5	VITE PRIGIONIERA - M8X20
	287	K5	RONDELLA
	289	K5	DADO ESAGONALE - M8
	291	936353 00000	COLLEGAMENTO A VITE
	293	012203 54400	CONDOTTO
	301	053201 54400	FLANGIA DI RACCORDE
	307	947628 01000	SPINA CILINDRICA
	310	502300 54400	GIUNTO CON VENTILATORE
	323	016801 21300	RONDELLA DI SERRAGGIO
	325	949807 00000	VITE DI CHIUSURA ALBERO
	327	K4	DISCO GIUNTO
		(902200 54400)	

INDICE	Pos.	No. Identificazione	Designazione
	329	014901 54400	FLANGIA MOTORE
	333	K5	VITE ESAGONALE INTERNA - M8X30
	335	960200 54400	RAFFREDDATORE
	340	012201 54400	CONDOTTO - LATO DI ASPIRAZIONE DEL RAFFREDDATORE
	347	K2, K4	ANELLO DI TENUTA DI RAME
	349	948402 00000	VITE CAVA
	350	012202 54400	CONDOTTO - USCITA LATERALE DEL RAFFREDDATORE
	385	964248 00000	GOMITO
	387	K5	RONDELLA
	389	K5	VITE ESAGONALE INTERNA - M4X8
	401	012219 26200	UNITÀ DI LINEA DI SCARICO
	411	K2, K4	RONDELLA
	415	009400 19000	VITE PASSAGGIO OLIO
	450	768752 99626	VALVOLA DI ZAVORATRICE COMPLETAMENTO
	455	K1, K4	CANNUCCIA FILTRANTE
	460	012205 54400	CONDOTTO VALVOLA DI ZAVORATRICE
	469	K2, K4	ANELLO DI TENUTA DI RAME
	470.1	548400 54200	VITE CAVA CON UGELLO
	470.2	548401 54200	VITE CAVA CON UGELLO
	501	018301 54400	CAPOTTA
	507	020800 54400	CAPPOTTA DEL CONDOTTARIA
	511	067100 54400	COPERCHIO - VALVOLA ASPIRANTE
	519	K5	VITE ESAGONALE INTERNA - M8X20
	551	741370 00000	PINGENTE DI GOMMA
	555	946969 00000	VITE PRIGIONIERA - M10X90
	557	951602 00000	DADO AD OCCHIELLO - M10
	700	K3, K4	SPIA LIVELLO OLIO CON GUARNIZIONE
	705	K3, K4	TAPPO A VITE - G 1/2"
	710.1	K3, K4	COPERCHIO A VITE - G 3/4"
	710.2	916801 99691	INDICATORI DI MANUTENZIONE - OPTIONALE
	711	521601 99400	VALVOLA A SFERA (CON ATTACCO PER TUBO FLESSIBILE 19mm) <sup>6)</sup>
	713	K3, K4	AUTOADESIVO
	715	034900 54200	CAP DEFLESSIONE
	725	743421 04000	TERMOSTATO - OPTIONALE
	730	741107 99682	INDICATORE DI LIVELLO - OPTIONALE
	750	543403 00000	SENSORE DI TEMPERATURA / KIT DI MONTAGGIO - OPTIONALE
	801	003600 54400	FLANGIA INTERMEDIA
	803.1	902100 54400	GIUNTO (MOT), Ø28mm <sup>7)</sup>
	803.2	902101 54400	GIUNTO (MOT), Ø38mm <sup>8)</sup>
	805.1	951018 00000	VITE PRIGIONIERA - M10X25 <sup>7)</sup>
	805.2	946945 00000	VITE PRIGIONIERA - M12X35 <sup>8)</sup>
	807.1	947506 00000	RONDELLA <sup>7)</sup>
	807.2	947507 00000	RONDELLA <sup>8)</sup>
	809.1	947106 00000	DADO ESAGONALE - M10 <sup>7)</sup>
	809.2	947107 00000	DADO ESAGONALE - M12 <sup>8)</sup>
	811	947506 00000	RONDELLA <sup>8)</sup>
	813	945236 00000	VITE ESAGONALE - M10X25 <sup>8)</sup>
	815	947812 00000	CHIAVETTA <sup>8)</sup>

<sup>1)</sup> K1 - 566500 54400 → Pos.: 219, 235, 269, 455

<sup>2)</sup> K2 - 549000 54400 → Pos.: 107, 131, 155, 169, 207, 256, 269, 281, 347, 411, 469

<sup>3)</sup> K3 - 566100 54200 → Pos.: 700, 705, 710.1, 713

<sup>4)</sup> K4 - 566300 54400 → Pos.: K1, K2, K3 + 105, 113, 245, 247, 327

<sup>5)</sup> K5 - 966900 54400 → Pos.: 139, 151, 153, 183, 227, 229, 277, 285, 287, 289, 333, 387, 389, 519

<sup>6)</sup> Componente opzionale. Si prega di incollare in caso di successiva installazione!

<sup>7)</sup> Componenti montati con motore da 4 kW o 4.5 kW

<sup>8)</sup> Componenti montati con motore da 5.5 kW

INDICE	Pos.	No. De pedido	Descripción
<b>U 5.200</b>	<b>K1</b>	566500 54400	<b>KIT DE MANTENIMIENTO <sup>1)</sup></b>
	<b>K2</b>	549000 54400	<b>KIT DE JUNTAS <sup>2)</sup></b>
	<b>K3</b>	566100 54200	<b>KIT DE MIRILLA DE ACEITE <sup>3)</sup></b>
	<b>K4</b>	566300 54400	<b>KIT DE REPARACIÓN <sup>4)</sup></b>
	<b>K5</b>	966900 54400	<b>KIT DE TORNILLO <sup>5)</sup></b>
	101	000100 54400	CARCASA
	103	020000 54400	ÉMBOLO
	105	K4	"KIT DE EMPUJADOR
		(900514 00003)	"
	107	K2, K4	JUNTA TOROIDAL
	110	500801 54400	CUBIERTA LATERAL COMPLETAMENTE, LADO DE ACCIONAMIENTO
	113	K4	COJINETE DE ROZAMIENTO
	120	500701 54400	CUBIERTA LATERAL COMPLETAMENTE
	131	K2, K4	ANILLO DE RETÉN RADIAL
	133	948743 00000	PASADOR RANURADO
	139	K5	TORNILLO HEXAGONAL INTERIOR - M8X25
	145	033900 54400	PLACA DE VÁLVULA
	147	029100 54400	PLACA DE TOPE
	151	K5	ARANDELA
	153	K5	TORNILLO HEXAGONAL INTERIOR - M6X10
	155	K2, K4	JUNTA TOROIDAL
	157	947733 00000	CHAVETA
	160	537500 54400	UNIDAD DE VÁLVULA DE ASPIRACIÓN
	169	K2, K4	JUNTA TOROIDAL
	183	K5	TORNILLO HEXAGONAL INTERIOR - M6X20
	201	002400 54400	RECIPIENTE DE ACEITE
	207	K2, K4	JUNTA
	211	001700 54400	TAPA DE RECIPIENTE DE ACEITE
	215	064800 54200	ADAPTADOR
	219	K1, K4	FILTRO DE ACEITE
	227	K5	ARANDELA
	229	K5	TORNILLO HEXAGONAL INTERIOR - M6X60
	231	034103 99628	TORNILLO DE ANCLAJE
	235	K1, K4	ELEMENTO DE DESACEITAR DE AIRE
	240	921500 50000	EMPUÑADURA
	245	K4	SEPARADOR DE SÓLIDOS GRUESOS
	247	K4	CHAPA DE FILTRO
	251.1	502501 54400	CUBIERTA DE SERVICIO (VARIANTE 1 CON BULÓN Y BOQUILLA)
	251.2	502502 54400	CUBIERTA DE SERVICIO (VARIANTE 2 CON BULÓN Y BOQUILLA)
	255	034101 99559	BULÓN DE ARTICULACIÓN
	256	K2, K4	JUNTA TOROIDAL
	257	003300 54400	TOBERA
	260	567803 99559	FLOTADOR COMPLETAMENTE
	269	K1, K2, K4	JUNTA
	271.1	003701 54400	CUBIERTA DE MANTENIMIENTO (STANDARD)
	271.2	503700 54400	" (CON CONEXIÓN DE ESCAPE Y VÁLVULA)
	277	K5	TORNILLO HEXAGONAL INTERIOR - M6X70
	281	K2, K4	JUNTA TOROIDAL
	285	K5	ESPÁRRAGO - M8X20
	287	K5	ARANDELA
	289	K5	TUERCA HEXAGONAL - M8
	291	936353 00000	RACOR ROSCADO
	293	012203 54400	CONDUCTO
	301	053201 54400	FAROL
	307	947628 01000	PASADOR CILÍNDRICO
	310	502300 54400	ACOPLAMIENTO DE SOPLADO CON VÁLVULA
	323	016801 21300	DISCO DE REFUERZO
	325	949807 00000	TORNILLO TEERMINAL DE ARBOL
	327	K4	DISCO DE ACOPLAMIENTO
		(902200 54400)	

INDICE	Pos.	No. De pedido	Descripción
	329	014901 54400	BRIDA DEL MOTOR
	333	K5	TORNILLO HEXAGONAL INTERIOR - M8X30
	335	960200 54400	REFRIGERADOR
	340	012201 54400	CONDUCTO - LADO DE ENTRADA DEL REFRIGERADOR
	347	K2, K4	ANILLO DE JUNTA DE COBRE
	349	948402 00000	TORNILLO HUECO
	350	012202 54400	CONDUCTO - SALIDA LATERAL DEL REFRIGERADOR
	385	964248 00000	CODO
	387	K5	ARANDELA
	389	K5	TORNILLO HEXAGONAL INTERIOR - M4X8
	401	012219 26200	UNIDAD DE LÍNEA DE DRENAJE
	411	K2, K4	ARANDELA
	415	009400 19000	TORNILLO DE PIEZA ESFÉRICA
	450	768752 99626	VÁLVULA DE LASTRE DE GAS COMPLETAMENTE
	455	K1, K4	CARTUCHO FILTRANTE
	460	012205 54400	CONDUCTO VÁLVULA DE LASTRE DE GAS
	469	K2, K4	ANILLO DE JUNTA DE COBRE
	470.1	548400 54200	TORNILLO HUECO CON BOQUILLA
	470.2	548401 54200	TORNILLO HUECO CON BOQUILLA
	501	018301 54400	CUBIERTA
	507	020800 54400	CAPERUZA CONDUCTOR DE AIRE
	511	067100 54400	TAPA - VÁLVULA DE ASPIRACIÓN
	519	K5	TORNILLO HEXAGONAL INTERIOR - M8X20
	551	741370 00000	AMORTIGUADOR DE CAUCHO
	555	946969 00000	ESPÁRRAGO - M10X90
	557	951602 00000	TUERCA ANULAR - M10
	700	K3, K4	CRISTAL MIRILLA DE ACEITE CON JUNTA
	705	K3, K4	TAPÓN ROSCADO - G 1/2"
	710.1	K3, K4	TAPA DE ROSCA - G 3/4"
	710.2	916801 99691	INDICADORES DE MANTENIMIENTO - OPCIONAL
	711	521601 99400	VÁLVULA DE BOLA (CON CONEXIÓN DE MANGUERA DE 19mm) <sup>6)</sup>
	713	K3, K4	ETIQUETA ENGOMADA
	715	034900 54200	TAPA DE DEFLEXIÓN
	725	743421 04000	TERMOSTATO - OPCIONAL
	730	741107 99682	CODIFICADOR DE NIVEL - OPCIONAL
	750	543403 00000	SENSOR DE TEMPERATURA / KIT DE MONTAJE - OPCIONAL
	801	003600 54400	BRIDA INTERMEDIO <sup>8)</sup>
	803.1	902100 54400	MITAD DE ACOPLAMIENTO (MOT), Ø28mm <sup>7)</sup>
	803.2	902101 54400	MITAD DE ACOPLAMIENTO (MOT), Ø38mm <sup>8)</sup>
	805.1	951018 00000	ESPÁRRAGO - M10X25 <sup>7)</sup>
	805.2	946945 00000	ESPÁRRAGO - M12X35 <sup>8)</sup>
	807.1	947506 00000	ARANDELA <sup>7)</sup>
	807.2	947507 00000	ARANDELA <sup>8)</sup>
	809.1	947106 00000	TUERCA HEXAGONAL - M10 <sup>7)</sup>
	809.2	947107 00000	TUERCA HEXAGONAL - M12 <sup>8)</sup>
	811	947506 00000	ARANDELA <sup>8)</sup>
	813	945236 00000	TORNILLO DE CABEZA HEXAGONAL - M10X25 <sup>8)</sup>
	815	947812 00000	CHAVETA <sup>8)</sup>

<sup>1)</sup> K1 - 566500 54400 → Pos.: 219, 235, 269, 455

<sup>2)</sup> K2 - 549000 54400 → Pos.: 107, 131, 155, 169, 207, 256, 269, 281, 347, 411, 469

<sup>3)</sup> K3 - 566100 54200 → Pos.: 700, 705, 710.1, 713

<sup>4)</sup> K4 - 566300 54400 → Pos.: K1, K2, K3 + 105, 113, 245, 247, 327

<sup>5)</sup> K5 - 966900 54400 → Pos.: 139, 151, 153, 183, 227, 229, 277, 285, 287, 289, 333, 387, 389, 519

<sup>6)</sup> Componente opcional. Por favor pague en caso de instalación posterior

<sup>7)</sup> Componentes montados con motor de 4 kW o 4,5 kW

<sup>8)</sup> Componentes montados con motor de 5,5 kW