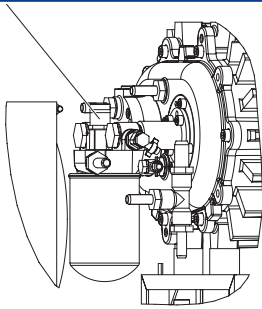


**VADS 250**  
**VADS 250/2**  
**VADS 250/4**



**SERVICE**

**BECKER**  
 D-42279 Wuppertal  
 www.becker-international.com

No. ( ) year XXXX

type **VADS 250-XX** Index Variante

frequency XXXX Hz  
 speed XXXX min<sup>-1</sup>  
 power required XXXX kW  
 inlet capacity XXXX m<sup>3</sup>/h  
 pressure + XXXX mbar  
 vacuum - XXXX mbar

Made in Germany



**Ersatzteilliste**  
**Spare parts list**  
**Liste de pièces de rechange**  
**Listino pezzi di ricambio**  
**Lista de piezas de recambio**  
**Lista de peças sobresselentes**  
**Reserveonderdelenlijst**  
**Atsarginių dalių sąrašas**  
**Varuosad nimekirja**  
**Rezerves daļu saraksts**

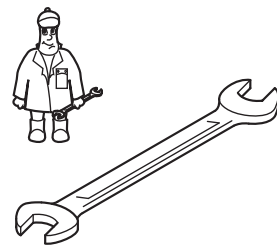
**Reservedelsliste**  
**Reservdelslista**  
**Varaosuettelo**  
**Reservedelsliste**  
**Wykaz części zamiennych**  
**Tartalékalkatrész lista**  
**Seznam náhradních dílů**  
**Seznam nadomestnih delov**  
**Zoznam náhradných dielov**  
**Rezervni dijelovi popis**

**Lista pieselor de schimb**  
**Páirteanna spártha liosta**  
**Κατάλογος ανταλλακτικών**  
**Yedek parça listesi**  
**Списък на резервните части**  
**Перечень запасных частей**  
**スペアパーツリスト**  
**예비 부품 목록**  
**备用零件目录**

**SERVICE**

[www.becker-international.com](http://www.becker-international.com)

Sales and service network



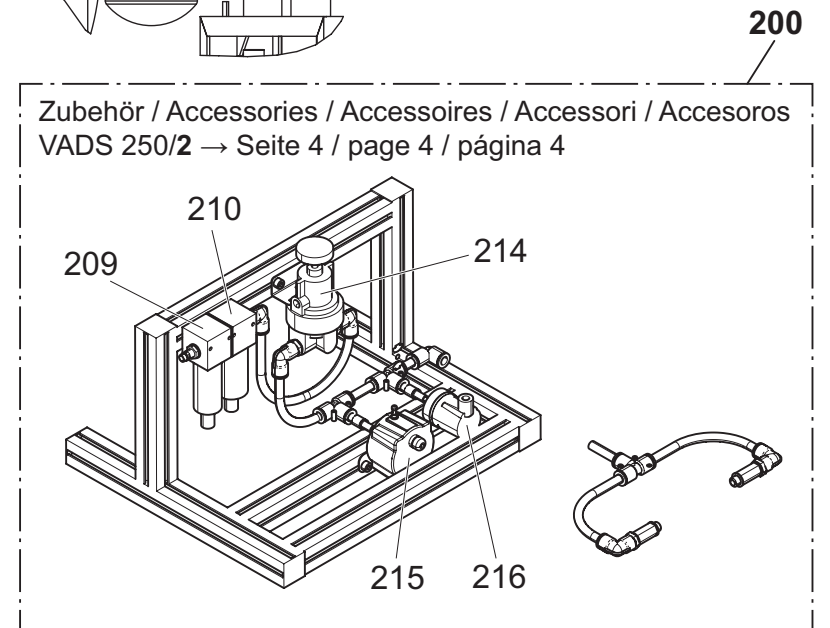
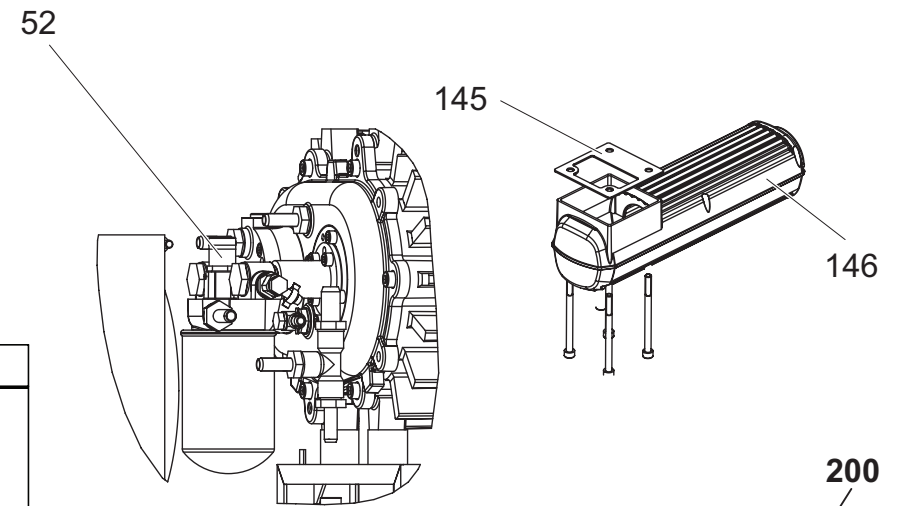
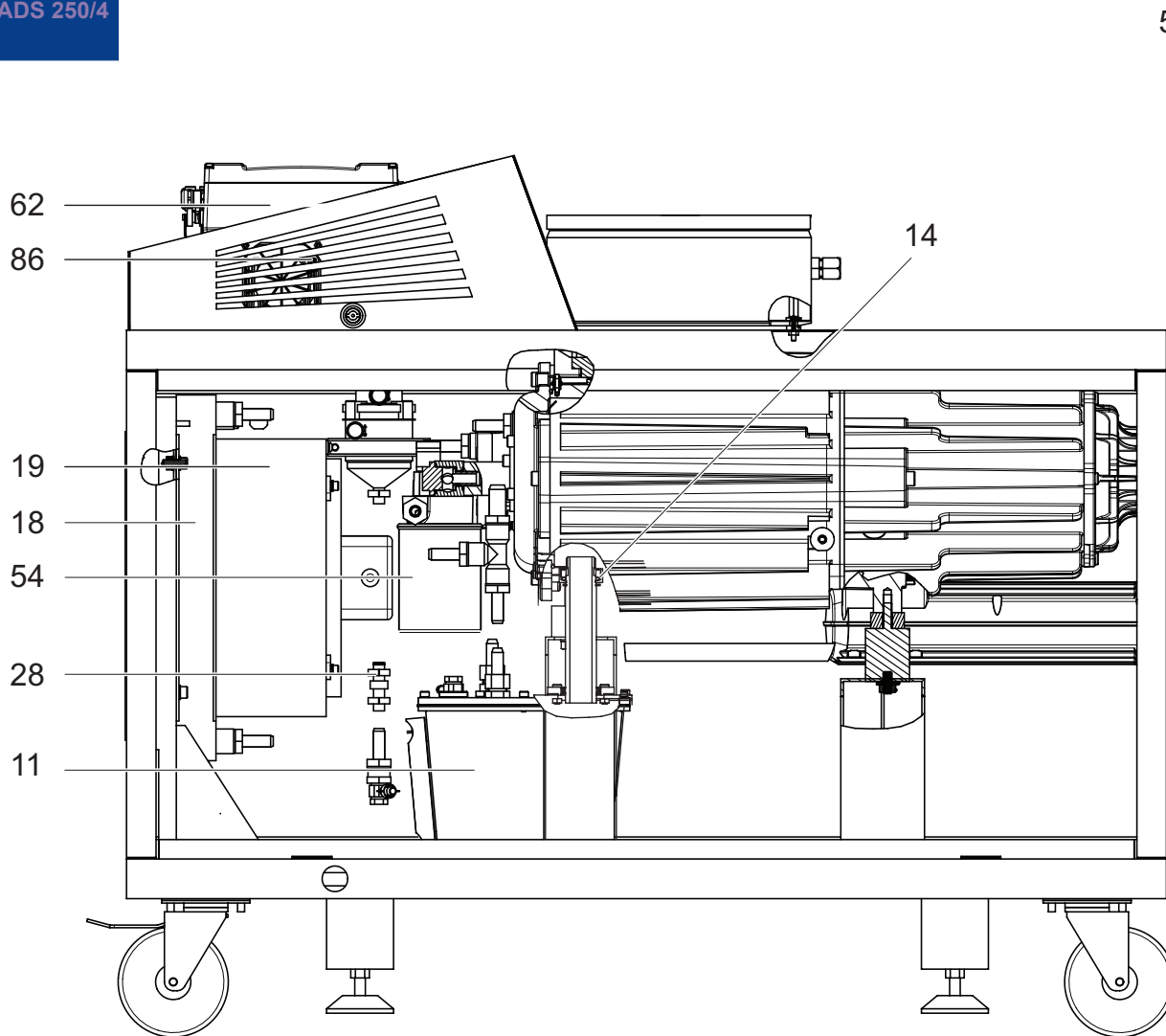
**Wartung**  
**Maintenance**  
**Entretien**  
**Manutenzione**  
**Mantenimiento**



Pos.	Menge <sup>1)</sup> Quantity Quantité Quantità Cantidad	Bestell-Nr. Ident No. No. Identification No. Identificazione No. de pedido	Bezeichnung Description Designation Designazione Descripción
54	1	909705 00000	Ölfilterpatrone, Oil filter cartridge, Filtre à huile, Cartuccia filtro olio, Filtro de aceite
	8 Liter	960012 00000	Becker Lube <b>G 70</b> (5 Liter)



<sup>1)</sup> erforderliche Bestellmenge / necessary order quantity / quantité nécessaire / quantità di ordinazione necessari / cantidad necesario

VADS 250  
VADS 250/2  
VADS 250/4





INDEX	Pos.	Bestell Nr.	Beschreibung	
VADS 250/X	11	501600 52100	ÖLTANK	
	14	913118 70100	O-RING - 34x4	
	18	960201 52100	ÖLKÜHLER	
	19	702300 08000	LÜFTER FÜR ÖLKÜHLER <sup>1)2)</sup>	
		702300 10000	LÜFTER FÜR ÖLKÜHLER <sup>3)</sup>	
	28	737503 30000	RÜCKSCHLAGVENTIL	
	52	909707 00000	WARTUNGSANZEIGER	
	54	909705 00000	<b>ÖLFILTERPATRONE</b>	
	62	596302 52615	FREQUENZUMRICHTER <sup>1)2)</sup>	
		596302 63115	FREQUENZUMRICHTER <sup>3)</sup>	
	86	702300 09000	LÜFTER FÜR FREQUENZUMRICHTER	
	145	025505 52100	DICHTUNG	
	146	539801 52200	SCHALLDÄMPFER	
		 960012 00000	BECKER LUBE <b>G 70</b> (5 LITER)	



<sup>1)</sup> Standardausführung (400/480V)  
<sup>2)</sup> nur bei Ausführung VADS 250/2 (Sperrgas)  
<sup>3)</sup> nur bei Ausführung VADS 250/4 (200/208V)

INDEX	Pos.	No. Identification	Designation	
VADS 250/X	11	501600 52100	RÉSERVOIR D'HUILE	
	14	913118 70100	JOINT TORIQUE - 34x4	
	18	960201 52100	RADIATEUR D'HUILE	
	19	702300 08000	VENTILATEUR POUR RADIATEUR D'HUILE <sup>1)2)</sup>	
		702300 10000	VENTILATEUR POUR RADIATEUR D'HUILE <sup>3)</sup>	
	28	737503 30000	SOUPAPE DE RETENUE	
	52	909707 00000	ENTRETIEN ANNONCEURS	
	54	909705 00000	<b>FILTRE À HUILE</b>	
	62	596302 52615	CONVERTISSEUR DE FRÉQUENCE <sup>1)2)</sup>	
		596302 63115	CONVERTISSEUR DE FRÉQUENCE <sup>3)</sup>	
	86	702300 09000	VENTILATEUR DU CONVERTISSEUR DE FRÉQUENCE	
	145	025505 52100	JOINT	
	146	539801 52200	SILENCIEUX	
		 960012 00000	BECKER LUBE <b>G 70</b> (5 LITRE)	



<sup>1)</sup> version standard (400/480V)  
<sup>2)</sup> uniquement pour la version VADS 250/2 (gaz de barrage)  
<sup>3)</sup> uniquement pour la version VADS 250/4 (200/208V)

INDEX	Pos.	Ident No.	Description	
VADS 250/X	11	501600 52100	OIL TANK	
	14	913118 70100	O-RING SEAL - 34x4	
	18	960201 52100	OIL COOLER	
	19	702300 08000	FAN FOR OIL COOLER <sup>1)2)</sup>	
		702300 10000	FAN FOR OIL COOLER <sup>3)</sup>	
	28	737503 30000	NON RETURN VALVE	
	52	909707 00000	MAINTENANCE INDICATOR	
	54	909705 00000	<b>OIL FILTER CARTRIDGE</b>	
	62	596302 52615	FREQUENCY CONVERTER <sup>1)2)</sup>	
		596302 63115	FREQUENCY CONVERTER <sup>3)</sup>	
	86	702300 09000	FREQUENCY CONVERTER FAN	
	145	025505 52100	GASKET	
	146	539801 52200	SILENCER	
		 960012 00000	BECKER LUBE <b>G 70</b> (5 LITRE)	

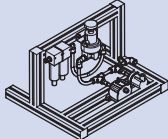
<sup>1)</sup> standard version (400/480V)  
<sup>2)</sup> only for version VADS 250/2 (seal gas)  
<sup>3)</sup> only for version VADS 250/4 (200/208V)

INDEX	Pos.	No. Identificazione	Designazione	
VADS 250/X	11	501600 52100	SERBATOIO OLIO	
	14	913118 70100	GIUNTO CILINDRICO DI TENUTA - 34x4	
	18	960201 52100	RADIATORE DELL'OLIO	
	19	702300 08000	VENTOLA PER RADIATORE DELL'OLIO <sup>1)2)</sup>	
		702300 10000	VENTOLA PER RADIATORE DELL'OLIO <sup>3)</sup>	
	28	737503 30000	VALVOLA DI RITENUTA	
	52	909707 00000	INDICATORI DI MANUTENZIONE	
	54	909705 00000	<b>CARTUCCIA DEL FILTRO OLIO</b>	
	62	596302 52615	CONVERTITORE DI FREQUENZA <sup>1)2)</sup>	
		596302 63115	CONVERTITORE DI FREQUENZA <sup>3)</sup>	
	86	702300 09000	VENTOLA DI CONVERTITORE DI FREQUENZA	
	145	025505 52100	GIUNTO	
	146	539801 52200	SILENZIATORE	
		 960012 00000	BECKER LUBE <b>G 70</b> (5 LITRO)	

<sup>1)</sup> versione standard (400/480V)  
<sup>2)</sup> solo per la versione VADS 250/2 (gas barriera)  
<sup>3)</sup> solo per la versione VADS 250/4 (200/208V)

INDEX	Pos.	No. De pedido	Descripción	
<b>VADS 250/X</b>	11	501600 52100	DEPÓSITO DE ACEITE	
	14	913118 70100	JUNTA TOROIDAL - 34x4	
	18	960201 52100	REFRIGERADOR DE ACEITE	
	19	702300 08000	VENTILADOR PARA REFRIGERADOR DE ACEITE <sup>1) 2)</sup>	
		702300 10000	VENTILADOR PARA REFRIGERADOR DE ACEITE <sup>3)</sup>	
	28	737503 30000	VÁLVULA DE RETENCIÓN	
	52	909707 00000	INDICADORES DE MANTENIMIENTO	
	54	909705 00000	<b>FILTRO DE ACEITE</b>	
	62	596302 52615	CONVERTIDOR DE FRECUENCIA <sup>1) 2)</sup>	
		596302 63115	CONVERTIDOR DE FRECUENCIA <sup>3)</sup>	
	86	702300 09000	VENTILADOR DE CONVERTIDOR DE FRECUENCIA	
	145	025505 52100	JUNTA	
	146	539801 52200	SILENCIADOR	
		960012 00000	BECKER LUBE <b>G 70</b> (5 LITRO)	

<sup>1)</sup> versión estándar (400/480V)  
<sup>2)</sup> sólo para la versión VADS 250/2 (gas de barrera)  
<sup>3)</sup> sólo para la versión VADS 250/4 (200/208V)

	Pos.	No.		Zubehör / Accessories / Accessoires / Accessori / Accesorios
<b>VADS 250/2</b>	200	509500 52100		<b>Externe Sperrgasversorgung / External seal gas supply Alimentation externe en gaz d'étanchéité / Alimentazione esterna del gas di tenuta / Alimentación externa de gas de sellado</b>
	209	909540 40000		Vorfilter (5µm) / Pre-filter / Pré-filtre / Pre-filtro / Pre-filtro
	210	909510 50000		Feinfilter (3µm) mit automatischer Wasserabscheidung Fine Filter with automatic water separation Filtre fin avec séparation d'eau automatique Filtro fine con la separazione acqua automatico Filtro fino con separación automática de agua
	214	901740 00000		Druckregulierventil / Pressure regulating valve Soupape régulatrice de pression / Valvola di regolazione pressione / Válvula reguladora de presión
	215	972203 30000		Differenzdruckschalter / Differential pressure switch Interrupteur de pression différentielle / Contacteur de pression différentielle / Interruttore a pressione differenziale Interruptor de presión diferencial
	216	972203 20000		Relativdruckschalter / Relative pressure switch Interrupteur de pression relative / Interruttore a pressione relativa / Interruptor de presión relativa